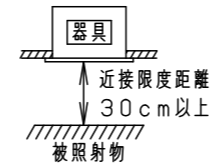
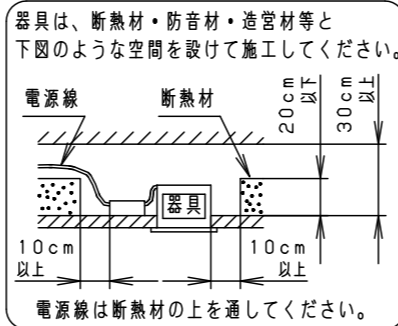
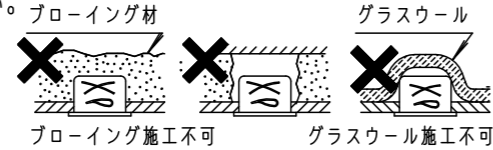


⚠ 注意：商品には耐用年限があります。詳細はCLX2021HAをご参照ください。

⚠ 安全に関するご注意

- 一般屋内用器具です。屋外や水気・湿気の多い場所、腐食性ガスの発生する場所（例：プールや温浴施設の併設場所、塩素系消毒剤が使用される場所など）では使用しないでください。絶縁不良による火災・感電、故障や耐用年限が短くなる原因となります。
- 粉じんの発生・滞留する場所（工場、地下鉄や建物内にある駅など）では使用しないでください。火災・感電・落下・耐用年限が短くなる原因となります。
- 天井埋込み専用器具です。壁取付や天井直付、及び傾斜天井には取り付けないでください。指定外取付は、火災の原因となります。
- 断熱材、防音材をかぶせて使用しないでください。フローイング材、グラスウール、火災の原因となります。
- 住宅の断熱施工天井には使用できません。
- 口出し線を切断したり、構成部品（コネクタ等）の交換をしないでください。火災・感電及び不点・故障の原因となります。
- LEDを直視しないでください。目の痛みの原因となります。
- 器具と被照射物は30cm以上（近接限度距離）離してください。近接限度距離内に被照射物が近づくと恐れのある場所（ドア開閉範囲の上、家具の上、クローゼット・押入れの中等）では使用しないでください。過熱による火災の原因となります。
- 熱がこもるような密閉した空間へは取り付けないでください。火災及びLEDの光束維持時間が短くなる原因となります。



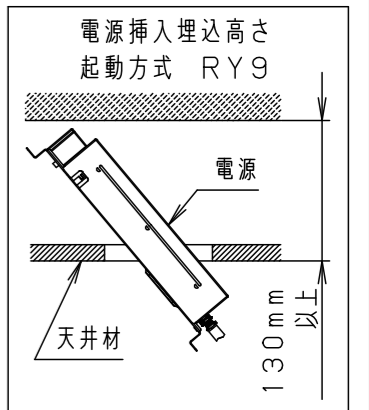
(使用上のご注意)

- 本灯具1台につき適合LED電源ユニット（別売）が1台必要です。必ず組み合わせてご使用ください。
- LEDにはバラツキがあるため、同一品番でも商品ごとに発光色、明るさが異なる場合があります。予めご了承ください。
- 照射距離が近い時や照射面によって、光ムラが気になる場合があります。予めご了承ください。
- ロックウールなどの柔らかい天井に取り付けしないでください。使用する場合は、天井裏面に石膏ボードなどで必ず補強してください。天井材損傷、器具ズレの原因となります。
- 取付バネ部や天板部に障害物のないよう施工してください。障害物があるとずれ落ちなどの原因となります。
- 結線図は、LED電源ユニットの承認図をご確認ください。
- 石膏ボードに取付ける場合、天井破損の恐れがあるため、埋込穴を $\phi 104 \pm 1$ としてください。
- 本体の収納及び引き出しは必ず図の位置で使用してください。本体位置を途中で止めて使用すると本体ズレの原因となります。
- 突入電流値は別表のとおりです。接続するスイッチの容量を確認の上、配線してください。

埋込穴寸法
 $\phi 100^{+3}_{-0}$

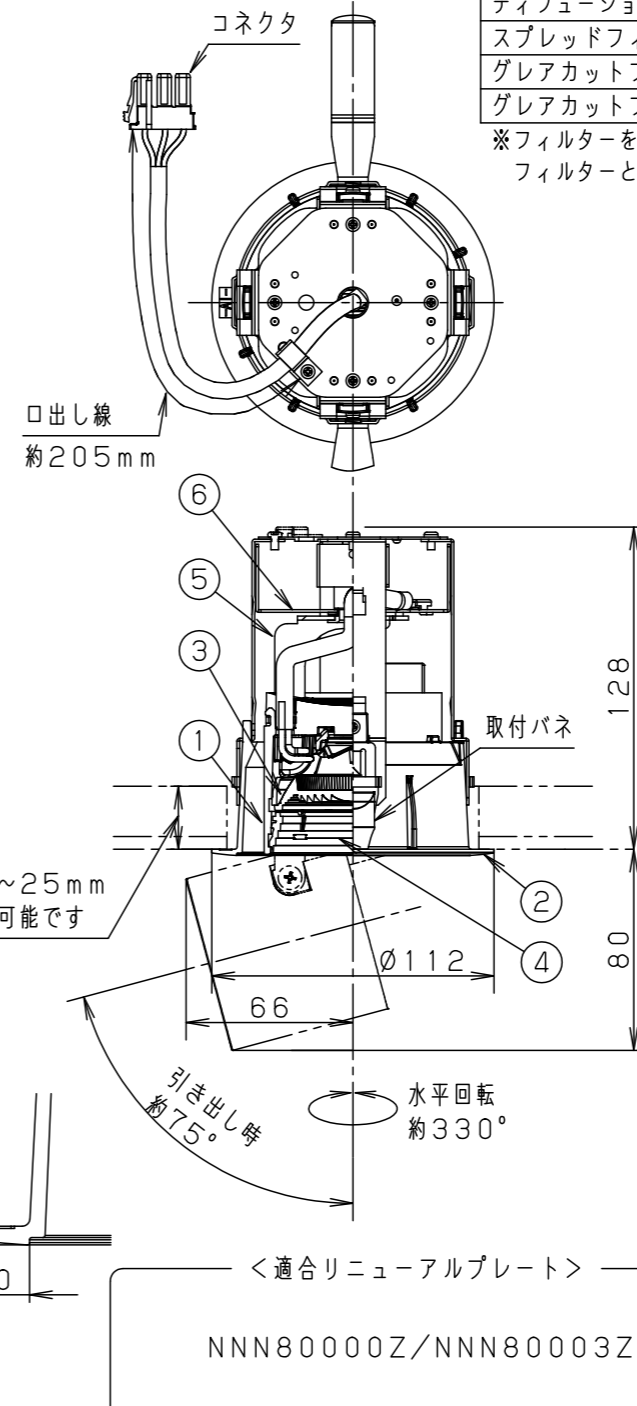
適合オプション（別売）	
品名	品番
ディフュージョンフィルター	NTS91019
スプレッドフィルター	NTS91020
グレアカットフード	NTS91023W
グレアカットフード	NTS91023B

※フィルターを複数重ね合わせての使用、フィルターとフードの併用はできません。



適合電源ユニットと定格

タイプ	適合LED電源ユニット	定格電圧	入力電流	消費電力	突入電流	器具光束	グリーン購入法適合
100形	位相調光 5~100%	100V	0.085A	8.2W	-	515lm	-
	非調光		0.140A				
	調光 1~100%	100V	0.072A	7.2W	6A		
		200V	0.046A				
	調光 0~100%	242V	0.043A	-			
	WiLIA無線調光 5~100%	100V	0.085A	8.4W	6A		
DALI-2調光 1~100%	200V	0.046A					
	242V	0.040A					
150形	非調光	100V	0.130A	12.0W	7A	815lm	-
	調光 1~100%	200V	0.067A				
	WiLIA無線調光 5~100%	100V	0.130A	12.8W	6A		
		200V	0.068A				
DALI-2調光 1~100%	242V	0.058A	-				
	100V	0.124A	12.2W	-			
200V	0.063A						
242V	0.054A						
200形	非調光	100V	0.154A	15.4W	6A	975lm	-
	調光 1~100%	200V	0.081A				
	調光 0~100%	242V	0.071A				
	WiLIA無線調光 5~100%	100V	0.159A	15.7W	6A		
		200V	0.081A				
DALI-2調光 1~100%	242V	0.071A	-				
DALI-2調光 1~100%	100V	0.157A	15.5W	-			
	200V	0.079A					
242V	0.066A						



ホワイト マンセル N9.5			
器具光束	別表参照		
LED	電球色 (3000K Ra85)		
配光	広角タイプ (30°)		
器具質量	0.6kg		
特記事項			
6	固定金具	亜鉛鋼板 (t1.0)	
5	アーム	鋼板 (t1.6)	ホワイト半つや消し アクリル塗装
4	パツフル	ポリカーボネート	ブラックつや消し
3	レンズ	アクリル	透明
2	枠	アルミダイカスト	外側：ホワイト半つや消し 内側：シルバーメタリック
1	本体	アルミダイカスト	ホワイト半つや消し ポリエステル粉体塗装
部品番	部品名	材質・素材厚	備考
品番	NTS41133W		
図番	NTS41133W-K9	鶴田	平岡
単位：mm		第三角法	
パナソニック エレクトリックワークス株式会社			