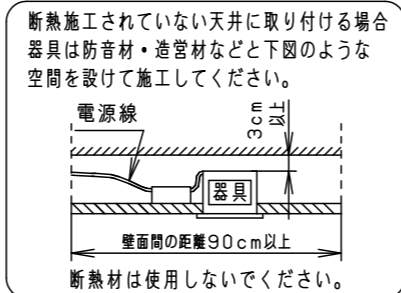
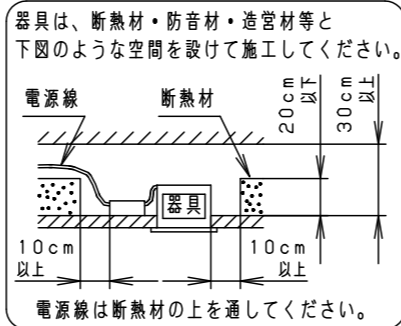
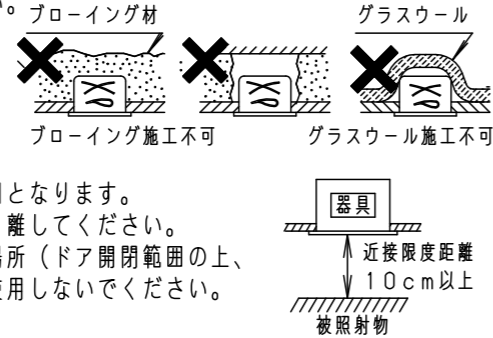


⚠ 注意：商品には耐用年限があります。詳細はCLX2021HAをご参照ください。

⚠ 安全に関するご注意

- 一般屋内用器具です。屋外や水気・湿気の多い場所、腐食性ガスの発生する場所（例：プールや温浴施設の併設場所、塩素系消毒剤が使用される場所など）では使用しないでください。絶縁不良による火災・感電、故障や耐用年限が短くなる原因となります。
- 粉じんの発生・滞留する場所（工場、地下鉄や建物内にある駅など）では使用しないでください。火災・感電・落下・耐用年限が短くなる原因となります。
- 天井埋込み専用器具です。壁取付や天井直付、及び傾斜天井には取り付けないでください。指定外取付は、火災の原因となります。
- 断熱材、防音材をかぶせて使用しないでください。フローイング材  
火災の原因となります。
- 住宅の断熱施工天井には使用できません。
- 口出し線を切断したり、構成部品（コネクタ等）の交換をしないでください。
- LEDを直視しないでください。目の痛みの原因となります。
- 器具と被照射物は10cm以上（近接限度距離）離してください。近接限度距離内に被照射物が近づく恐れのある場所（ドア開閉範囲の上、家具の上、クローゼット・押入れの中等）では使用しないでください。過熱による火災の原因となります。
- 熱がこもるような密閉した空間へは取り付けないでください。火災及びLEDの光束維持時間が短くなる原因となります。



(使用上のご注意)

- 必ず器具品番とLED電源品番を組み合わせでご使用ください。
- ロックウールなどの柔らかい天井に取り付けしないでください。使用する場合は、天井裏面に石膏ボードなどで必ず補強してください。天井材損傷、器具ズレの原因となります。
- 取付パネ部や器具外郭部に障害物のないよう施工してください。障害物があるとずれ落ちなどの原因となります。
- 照射距離が近い時や照射面によって、光ムラが気になる場合があります。予めご了承ください。
- LEDにはバラツキがあるため、同一品番でも商品ごとに発光色、明るさが異なる場合があります。予めご了承ください。
- 適合LED電源ユニット：起動方式LJタイプとの組み合わせにおいて、当社調光器と組み合わせて、約1～100%の調光ができます。調光器との組み合わせについては別紙 **XND-LJ9-KG\*** をご参照ください。

埋込穴寸法  
φ150<sup>+2</sup><sub>-0</sub>

＜適合リニューアルプレート＞

NNN80005K/NNN80006K  
NNN80007/NNN80008

ホワイト マンセル N9.5

器具光束	1595lm
LED	昼白色(5000K Ra95)
配光	拡散タイプ
器具質量	0.9kg (灯具:0.6kg、電源:0.3kg)

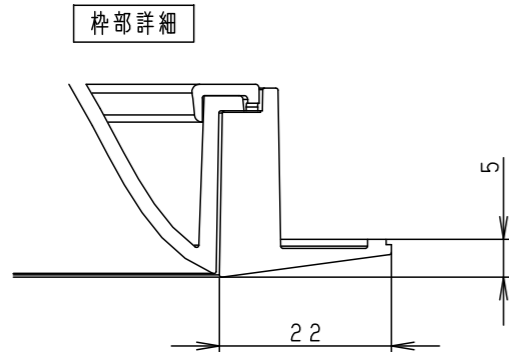
特記事項

部番	部品名	材質・素材厚	備考
7	LED電源ユニット		
6	LED		
5	パネル	アクリル	乳白
4	反射板	PBT樹脂	ホワイト
3	放熱板	アルミ板(t1.5)	
2	本体	アルミ板(t2.5)	
1	枠	アルミダイカスト	ホワイト半つや消し、ポリエステル粉体塗装

品名  
ダウンライト  
XNN2561PA

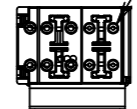
図番	XNN2561PA-K1	小寺	数田
単位：mm	第三角法		

パナソニック エレクトリックワークス株式会社

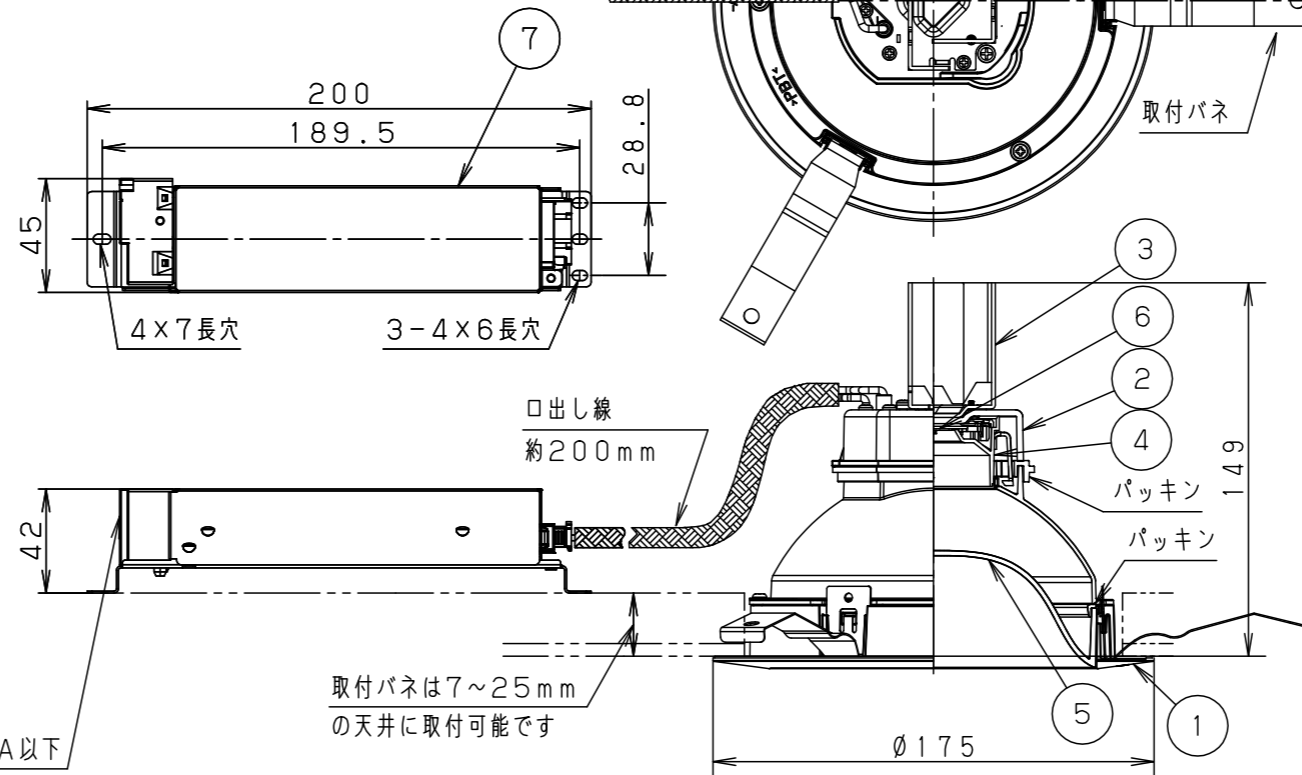


起動方式LJ9の場合

調光信号線用端子  
(送り可能)



アース付端子台(送り付)20A以下



	組合せ品番	器具品番	LED電源品番	定格電圧	入力電流	消費電力
非調光	XNN2561PALE9	NLN22625	NNK25010NLE9	100V	0.196A	18.6W
				200V	0.096A	
調光	XNN2561PALJ9	NLN22625	NNK25010NLJ9	242V	0.082A	