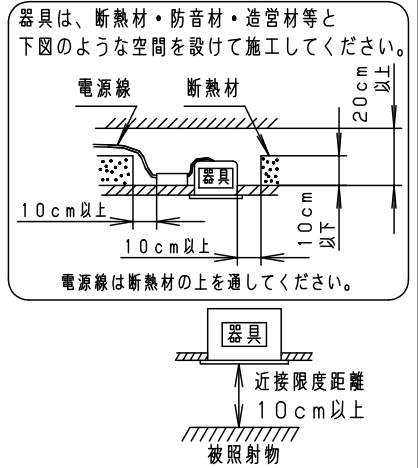


⚠ 注意：商品には耐用年限があります。詳細はCLX2021HAをご参照ください。

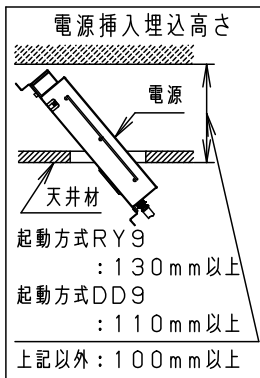
⚠ 安全に関するご注意

- 一般屋内用器具です。屋外や水気・湿気の多い場所、腐食性ガスの発生する場所（例：プールや温浴施設の併設場所、塩素系消毒剤が使用される場所など）では使用しないでください。絶縁不良による火災・感電、故障や耐用年限が短くなる原因となります。
- 粉じんの発生・滞留する場所（工場、地下鉄や建物内にある駅など）では使用しないでください。火災・感電・落下・耐用年限が短くなる原因となります。
- 天井埋込み専用器具です。壁取付や天井直付、及び傾斜天井には取り付けないでください。指定外取付は、火災の原因となります。
- 断熱材、防音材をかぶせて使用しないでください。火災の原因となります。
- 住宅の断熱施工天井には使用できません。
- 口出し線を切断したり、構成部品（コネクタ等）の交換をしないでください。火災・感電及び不点・故障の原因となります。
- LEDを直視しないで下さい。目の痛みの原因となります。
- 器具と被照射物は10cm以上（近接限度距離）離してください。近接限度距離内に被照射物が近づく恐れのある場所（ドア開閉範囲の上、家具の上、クローゼット・押入れの中等）では使用しないで下さい。過熱による火災の原因となります。
- 熱がこもるような密閉した空間へは取り付けないでください。火災及びLEDの光束維持時間が短くなる原因となります。

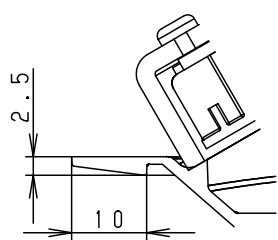


（使用上のご注意）

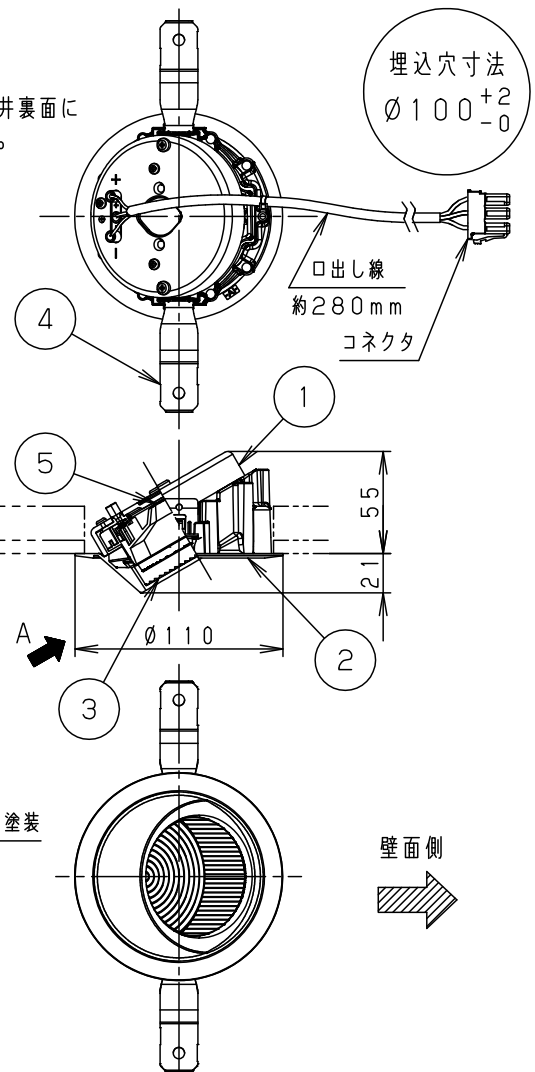
- 本灯具1台につき適合LED電源ユニット（別売）が1台必要です。必ず組み合わせてご使用ください。
- ロックウールなどの柔らかい天井には取り付けないでください。使用する場合は、天井裏面に石膏ボードなどで必ず補強してください。天井材損傷、器具ズレの原因となります。
- 取付パネ部や天板部に障害物のないよう施工してください。障害物があるとずれ落ちなどの原因となります。
- LEDにはバラツキがあるため、同一品番でも商品ごとに発光色、明るさが異なる場合があります。予めご了承ください。
- 照射距離に近い時や照射面によって、光ムラが気になる場合があります。予めご了承ください。
- 結線図は、LED電源ユニットの承認図をご確認ください。
- 石膏ボードに取付ける場合、天井破損の恐れがあるため、埋込穴を $\phi 101^{+2}_{-0}$ としてください。
- 突入電流は別表のとおりです。接続するスイッチの容量を確認の上、配線してください。



枠部詳細



取付パネは7~25mmの天井に取付可能です



本図面は2枚1組です。 1/2

<適合リニューアルプレート>

NNN80000Z/NNN80003Z

ホワイト マンセル N9.5

器具光束	別表参照					品番
LED	昼白色 (5000K Ra85)	5	LED			NTS71240S
配光	-	4	取付パネ	ステンレス (t0.5)		
器具質量	0.4kg	3	レンズ	アクリル	透明	鶴橋堀 田本
特記事項		2	枠	アルミダイカスト	ホワイトキツや油し (一部: シルバーメタリック)	
		1	本体	FM材 (t2.3) (塗装アルミ合金)	白色	
部番	部品名	材質・素材厚	備考	パナソニック エレクトリックワークス株式会社		

⚠ 注意：商品には耐用年限があります。詳細はCLX2021HAをご参照ください。

適合LED電源ユニットと定格

タイプ	適合LED電源ユニット	定格電圧	入力電流	消費電力	突入電流	器具光束	グリーン購入法適合		
100形	位相調光5~100%	NTS90101LG1	100V	0.085A	8.3W	-	745lm	-	
	非調光	NTS90101LE1	100V	0.132A	7.6W	18A		○	
		NTS90101LE9	100V	0.077A		6A		○	
	調光1~100%	NTS90101LJ9	200V	0.043A	-	-		○	
	調光0~100%	NTS90101KLD9	242V	0.035A				○	
	WiLiA無線調光 5~100%	NTS90101RY9	100V	0.077A	8.4W	6A		-	-
			200V	0.046A					
242V	0.040A								
DALI-2調光 1~100%	NTS90101DD9	100V	0.081A	7.8W	4A	-	○		
		200V	0.042A						
242V	0.036A								
150形	非調光	NTS90151LE9	100V	0.123A	12.2W	6A	1180lm	○	
			200V	0.064A				○	
	調光1~100%	NTS90151LJ9	242V	0.054A	13.1W	6A		-	
	WiLiA無線調光 5~100%	NTS90151RY9	100V	0.133A					
200V			0.069A						
242V	0.059A								
DALI-2調光 1~100%	NTS90151DD9	100V	0.127A	12.5W	-	-	-		
		200V	0.064A						
242V	0.054A								

本図面は2枚1組です。 2/2

特記事項	5				品番 NTS71240S
	4				
	3				
	2				三 白 堀 輪 川 堀
	1				
	部番	部品名	材質・素材厚	備考	パナソニック エレクトリックワークス株式会社

