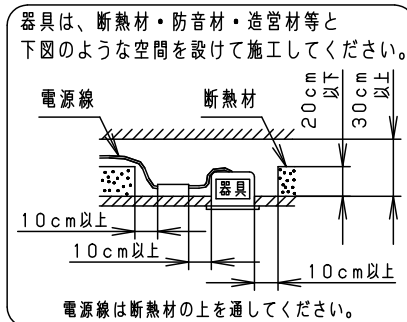
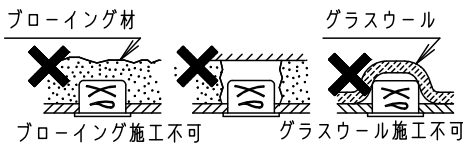


! 安全に関するご注意

- 一般屋内用器具です。屋外や水気・湿気のある場所、腐食性ガスの発生する場所では使用しないでください。故障や絶縁不良による火災・感電の原因となります。
- 粉じんの発生・滞留する場所（工場、地下鉄や建物内にある駅など）では使用しないでください。火災・感電・落下・耐用年限が短くなる原因となります。
- 天井埋込み専用器具です。壁取付や天井直付、及び傾斜天井には取り付けしないでください。指定外取付は、火災の原因となります。
- 断熱材、防音材をかぶせて使用しないでください。火災の原因となります。
- 住宅の断熱施工天井には使用できません。
- 熱がこもるような密閉した空間へは取付けないでください。火災及びLEDの光束維持時間が短くなる原因となります。
- 被照射面との距離は使用器具の制限を確認してください。火災の原因となります。
- 指定以外の灯具ユニットは使用しないでください。火災・落下の原因となります。

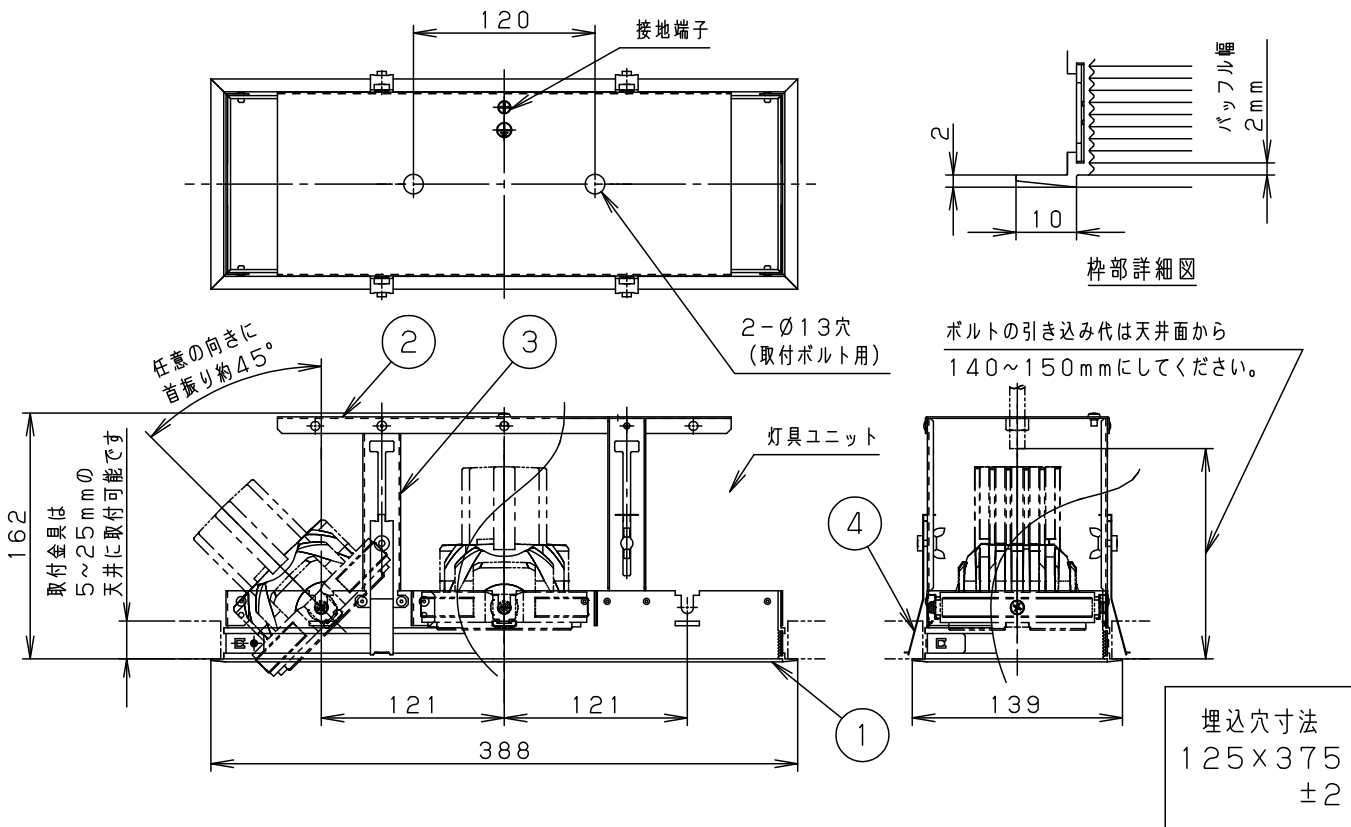


(使用上のご注意)

- ・ 器具総重量に対して天井がたわまないように補強をしてください。天井と枠との間に隙間が生じることがあります。
- ・ ロックウール等、柔らかい天井及び珪酸カルシウム板の天井に取付ける場合は必ず取付金具と天井の間に補強材を入れてください。取付金具が天井にくい込み、枠と天井面にスキマができることがあります。
- ・ 取付金具部や天板部に障害物の無いよう施工してください。障害物があるとズレ落ちなどの原因となります。
- ・ 灯具ユニットは別売です。
- ・ 灯具ユニットとユニットボックスが干渉し、照射角度45度できない範囲がありますのでご注意ください。

適合灯具ユニット (別売)

NTS51411B~3B	NTS56411B~3B
NTS51421B~3B	NTS56421B~3B
NTS51431B~3B	NTS56431B~3B
NTS52461B~3B	NTS56461B~3B
NTS52471B~3B	NTS56471B~3B
NTS52481B~3B	NTS56481B~3B
NTS52491B~3B	NTS56491B~3B
NTS53411B~3B	NTS58411B~3B
NTS53421B~3B	NTS58421B~3B
NTS53431B~3B	NTS58431B~3B
NTS53441B~3B	NTS58441B~3B



埋込穴寸法
125×375
±2

	5			品番	
ホワイト マンセル N9.5	4	取付金具	ステンレス (t0.4)	NTS91092	
器具質量	3	フレーム	亜鉛鋼板 (t0.8)		
特記事項	2	天板	亜鉛鋼板 (t1.0)	中 田 川 島	
	1	枠	アルミ押し出し材		
		部番	部品名	材質・素材厚	備考
					スノーホワイトつや消し塗装 パツフル部：ブラックつや消し塗装
					パナソニック エレクトリックワークス株式会社

