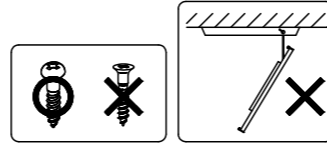


⚠ 注意：商品には耐用年限があります。詳細はCLX2021HAをご参照ください。

グリーン購入法適合

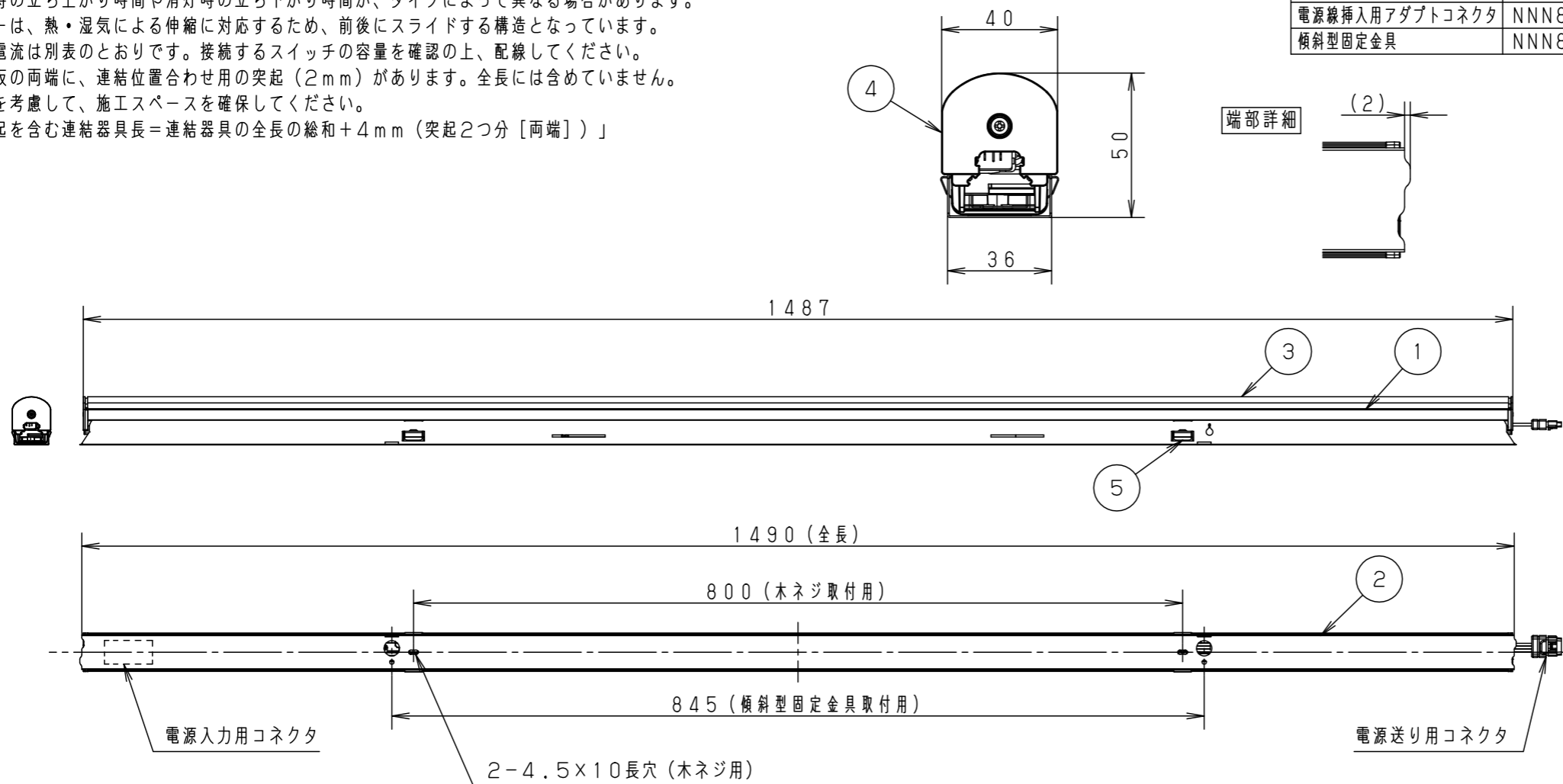
⚠ 安全に関するご注意

- 一般屋内用器具です。直射日光の当たる場所、湿気が多い場所、振動のある場所、雨の吹き込みを受ける場所、粉じんの発生する場所、腐食性ガスの発生する場所では使用しないでください。火災・感電・落下・サビの原因となります。
- 天井面・壁面・据置取り付け専用器具です。床面への取り付けはできません。壁面についての取り付け方向の制限はありません。
- 当社適合コントローラと必ず組み合わせて使用してください。指定外使用は、火災および耐用年限が短くなる原因となります。
- LEDを直視しないでください。目の痛みの原因となります。
- 設置可能寸法の範囲で施工してください。落下・火災の原因となります。
- 照射方向の開口部にパネルを設置しないでください。火災または耐用年限が短くなる原因となります。
- 木ネジ（別途）は、丸木ネジの呼び4.1を使用してください。血木ネジは使用しないでください。落下の原因となります。
- 木ネジの締めすぎに注意してください。取付板の長穴が変形して、落下の原因となります。
- 電源入力用コネクタを接続していない状態で、吊り紐だけで灯具を宙吊り状態にしないでください。落下の原因となります。
- 連結取り付け時、電源回路に4.5Aを超える電流を流して使用しないでください。過熱による火災の原因となります。



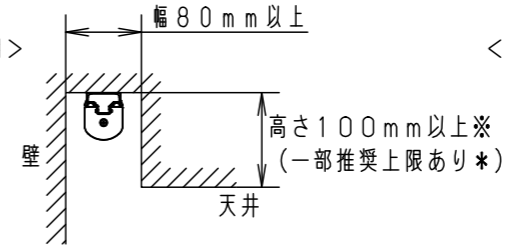
(使用上のご注意)

- 電源回路の中継用として使用してください。終端用は別品番の器具（NNN36505RM9など）があります。
- 電源線は直接接続できません。電源線挿入用アダプトコネクタ（別売）をご使用ください。
- 適当リベコム機器との組み合わせにより、光出力を約1~100%に変化させることができます。適当リベコム機器との組み合わせ、調色・調光仕様については、別紙「NNN36500RM9-KG*」をご参照ください。
- LEDにはバラツキがあるため、同一品番でも商品ごとに発光色、明るさが異なる場合があります。予めご了承ください。
- LEDの構造上、両端の発光面の色味が異なります。
- 点灯時の立ち上がり時間や消灯時の立ち下がり時間が、タイプによって異なる場合があります。
- カバーは、熱・湿気による伸縮に対応するため、前後にスライドする構造となっています。
- 突入電流は別表のとおりです。接続するスイッチの容量を確認の上、配線してください。
- 取付板の両端に、連結位置合わせ用の突起（2mm）があります。全長には含めていません。突起を考慮して、施工スペースを確保してください。「突起を含む連結器具長=連結器具の全長の総和+4mm（突起2つ分〔両端〕）」

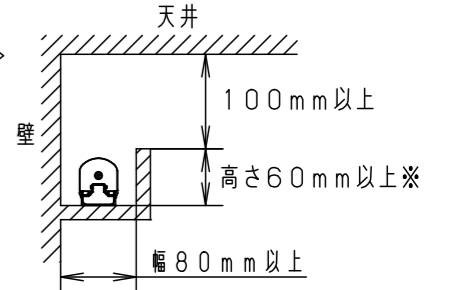


設置可能寸法

<コーニス照明>



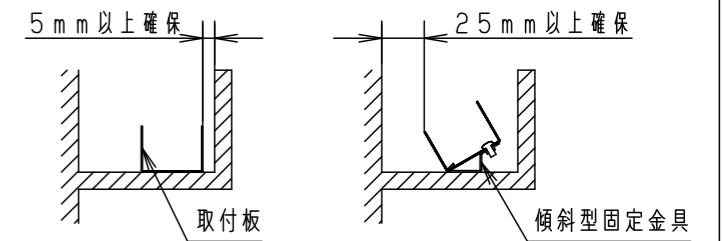
<コーブ照明>



- 設置可能な建築寸法を示しています。
- 光の効果を十分に得るためには、照射面の仕上げ、カットオフライン、壁面、照射面との距離に注意し施工してください。
- ※の寸法は、光の効果を考慮した推奨寸法です。記載値より小さい寸法での使用は出来ませんが、十分な光の効果は得られません。
- *の上限は、コネクタ接続作業が困難になるため、幅100mm以下の時のみ、高さ150mm以下推奨です。
- 照射方向の開口部にパネルを設置しないでください。火災または耐用年限が短くなる原因となります。

取り付け位置

- 取付板を施工する際は、取付板開口部先端から壁面まで5mm以上のスペースを確保してください。
- 傾斜型固定金具オプションを用いる際は、取付板開口部先端から壁面まで25mm以上のスペースを確保してください。



適合オプション (別売)		定格電圧	入力電流	突入電流	消費電力
品名	品番	100V	0.26A	1.9A	25.4W
電源線挿入用アダプトコネクタ	NNN88500	200V	0.13A	5.7A	
傾斜型固定金具	NNN88515/NNN88530	242V	0.11A	7.4A	

器具光束	3450lm (4000K 100%点灯時)	
LED	電球色 (2700K Ra83) ~ 昼光色 (6500K Ra83)	
配光	拡散タイプ	
器具質量	2.0kg	
特記事項		

部番	部品名	材質・素材厚	備考
5	取付バネ	ステンレス鋼板 (t0.4)	
4	エンドキャップ	ポリカーボネート	乳白
3	カバー	ポリカーボネート	乳白
2	取付板	亜鉛鋼板 (t0.6)	
1	本体	アルミ押出材	アルマイト仕上

品番	NNN36500RM9	
図番	NNN36500RM9-K2	中安堀
単位: mm	第三角法	

パナソニック エレクトリックワークス株式会社

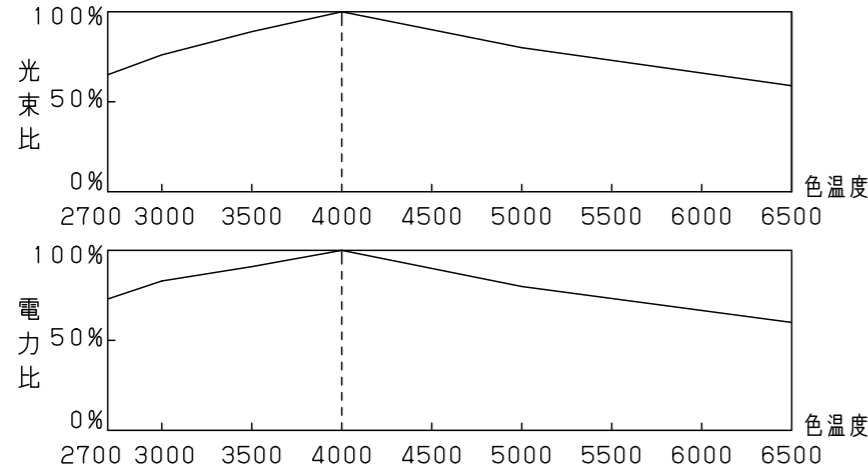
起動方式“RM”について

■適合リベコム機器

- リベコム機器は（タブレット、リモコン、コントローラ）は、カタログ確認の上ご使用ください。
※使用方法、注意事項については、個々のリベコム機器の商品図面、取扱説明書、施工説明書をご確認ください。
- ※リベコムシステム全体の注意事項については、
リベコム設定操作アプリ（専用タブレット）：NQ16280 の承認図をご確認ください。

■リベコム機器と組み合わせて調色、調光ができます。

- 色温度は、約2700~6500Kの調色可能
- 光出力は、各色で約1~100%の調光可能
- 色温度により、光束比率、電力比率が異なります。予めご了承ください。



■リベコム機器、器具の設置について

- リベコム照明器具、適合コントローラ、リモコン、タブレット、各種インターフェースは、安全管理のため、ペースメーカー、植込み型除細動器、医療電気機器などから15cm以上離してご使用ください。送信電波が機器に影響を与える可能性があります。
- 自動ドア、火災警報器などの自動制御機器の近くで使用しないでください。
リベコム照明器具からの電波が自動制御機器に影響をおよぼすことがあり、誤動作による事故の原因となります。
- 保守・メンテナンス時に個別に電源を遮断できるように、リベコム照明機器と適合コントローラの電源系統を必ず分けてください。
- リベコム照明器具はノイズ対策を実施していますが、他器具からのノイズや無線の影響により万一誤動作した時の対策として、リベコム照明器具を個別に電源を入切できるようにブレーカまたはスイッチを設けてください。
- 財産および商業上の損失を被る用途には、手動でリベコム照明器具の電源操作をできるようにするなど、別途安全策を行ってください。
- 「タブレットやリモコンとリベコム照明器具、インターフェース、適合コントローラ」「適合コントローラとリベコム照明器具やインターフェース」「リベコム照明器具とインターフェース」「リベコム照明器具間」の通信距離は、障害物のない水平見通し空間で約15mです。障害物や設置環境によっては通信距離が短くなったり電波が弱くなったりします。
誤った施工状態、使用方法では、電波の到達距離が低下します。
到達範囲内でも電波の特性により電波が弱くなる場所があります。タブレットからの通信はBluetooth®で行います。
- 器具の通信用スリットと他のリベコム照明器具全て、適合コントローラ、インターフェースとは、10cm以上離して設置してください。近すぎると操作が効かない場合があります。
- 器具の通信用スリットは、他の埋込型照明器具、金属製の造営材（梁、野縁など）、ダクト、ラインディフューザー、電気配線などから10cm以上離してください。通信性能が低下する場合があります。
- 周辺機器のノイズや障害物の影響を受けて正常に動作しないことがあります。
- ・リベコムシステムの近くで下記ご使用の際はご注意ください。
携帯電話やPHS電話、スマートフォン・タブレット
直流電圧で駆動するバルブやモーター
電子レンジなどの家電製品、パソコンやOA機器、無線LAN対応機器、電子タグ、その他2.4GHz帯の電波を使用する機器、マイクロ波治療器
天井埋込形エアコンや天井吊りプロジェクターなどの金属製品を設置しているとき
- ・リベコム照明器具と適合コントローラおよびリベコム照明器具の間を、金属や鉄筋コンクリートなどの電波を通しにくい障壁で遮っているとき
- ・リベコム照明器具と適合コントローラおよびリベコム照明器具の間にある壁面内に、アルミ箔を貼り付けたガラスウールを使用しているとき
- ・リベコム照明器具の周りを家具や金属製のキャビネット・パーティション・ボードなどの金属物で囲んでいるとき
- ・本システムのタブレットやリモコンを操作する人の身体の向きで電波を遮っているとき
- ・テレビ、ラジオの送信所周辺の強電界地域、または、近くに各種無線局のある場所でご使用のとき

■リベコム機器と組み合わせる場合

- タブレット上では、照明器具の調光・調色範囲外の表示または操作が行える場合がありますが、個々の照明器具の調光・調色範囲内での動作となります。
- 本システムは無線通信で照明器具を制御します。システムを使用する前にタブレットで制御を行う全てのリベコム照明器具、リモコン、適合コントローラ、インターフェースのシステム登録が必要です。
- システム登録を行う際は、制御を行う機器が配置されていることを確認してください。
制御対象ではない器具は、システム登録を行わないでください。
- 本システムを複数施工した場合は、他のシステムに誤登録される可能性があります。
登録しない照明器具の電源を切って実施してください。
- システム登録が完了すると、その他のシステムから設定操作はできません。
他のシステムから制御を行う場合は、本システムから解除してください。
- リベコム照明器具追加時は、システム登録（全ての照明器具は「電源起動時の点灯状態」になります）を行ってください。
約1分後から正常動作します。
- リベコム照明器具の設置場所変更、リベコム照明器具交換時は、システム登録を解除した後に、改めてシステム登録（全ての照明器具は「電源起動時の点灯状態」になります）を行ってください。約1分後から正常動作します。
- 内装変更やレイアウト変更などで周囲環境が変化した場合、通信経路が変更となり、変更前と同じ制御ができない場合があります。
- 本通信方式（メッシュ方式）は、タブレットやリモコンとリベコム照明器具、適合コントローラの間、リベコム照明器具の間を無線通信します。通信間で電源が供給されていない照明器具やコントローラ、インターフェースがあると、通信が成立せず正しく動作しない場合があります。制御対象の機器は、全て電源投入をしてご使用ください。
- 電源投入後、操作可能となるまで約1分お待ちください。
- 本通信方式（メッシュ方式）は、空きチャンネルを探し通信を行いますが、周囲環境により通信できない場合があります。
- 周囲環境により、照明器具の動作がばらついたり、動作遅延が発生する場合があります。
- タブレットとリベコム照明器具との無線通信ができない場合、照明器具の電源をOFFして、5秒以上時間をあけて再投入してください。

■使用上のご注意

- リベコム照明器具は、電波法に基づく認証済みの無線設備を内蔵しています。
- 無線設備を分解・改造することは法律で禁じられています。
- リベコム照明器具は、外国の電波法には適合していません。日本国内でのみ使用可能です。
- 低い調光域では、色温度のズレが大きくなる場合があります。
- 光出力比（%）と目で感じる明るさ感には相違があります。
- 1システム当りの制御台数は、リベコム照明器具、適合コントローラ、インターフェースの合計台数が250台以下です。
- 下記のような現象が発生する場合がありますが、異常ではありません。
・同一品番の照明器具で点灯および消灯時のフェード時の見え方が異なる場合があります。
・調光・調色の変化の幅や変化のスピードによっては、動作のズレを感じる場合があります。
（調光・調色範囲は、各照明器具の仕様による）
・明るさの変化が段階調光のように動作する場合があります。
・対象の照明器具の照明制御（シーン切替など）の開始、終了時間にバラツキ（最大5秒程度）が発生する場合があります。但し、他のBluetooth®対応機器を同時に使用した場合、このバラツキが大きくなる場合があります。
・フェード動作中にリモコンやタブレットで操作を行った場合、フェードなしでシーンが切り替わる場合があります。
・タブレットやリモコンから遠方の照明器具を制御する場合、制御開始までに時間がかかる場合があります。
- 運用中にリベコム照明器具の電源供給を停止するとシステムに不都合が発生します。できる限り常時通電をお願いします。尚、電源供給を停止する範囲が確定している場合は、その領域の補完の為、中継器を設置してください。
- 運用中にシステムの一部のリベコム照明器具の電源をOFFした場合、電源をOFFした照明器具と電源をOFFしていない照明器具では、照明器具の点灯状態が異なる場合があります。
- 復電時（含、瞬時停電時）は、電源遮断前の点灯状態には戻りません。「工場出荷時の明るさ」もしくは、タブレットで設定した「電源起動時の点灯状態」になります。尚、無線通信が遮断された場合は、通信遮断前の点灯状態を保持します。
- 電源電圧変動などの影響により、瞬間的に明るくなったり暗くなったりする場合があります。
- 電源線に大きなノイズが重畳されている環境では、チラツキなどが発生する可能性があります。

■ご使用に関するお知らせ

- Bluetooth® ワードマークおよびロゴは登録商標であり、Bluetooth SIG, Inc. が所有権を有します。パナソニックホールディングス株式会社は使用許諾の下でこれらのマークおよびロゴを使用しています。その他の商標および登録商標は、それぞれの所有者の商標および登録商標です。

品番	NNN36500RM9		
図番	NNN36500RM9-KG2	中村	安積 堀
単位：mm	第三角法		
パナソニック エレクトリックワークス株式会社			