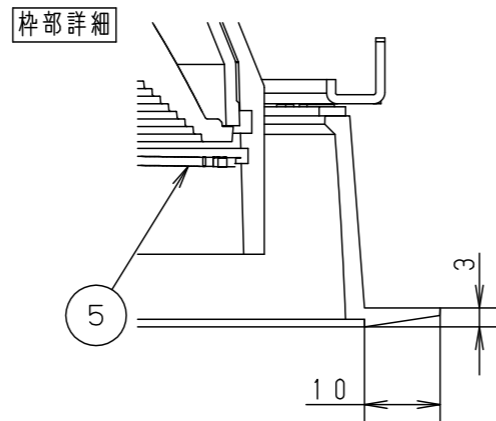
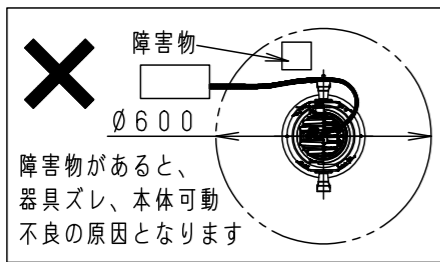
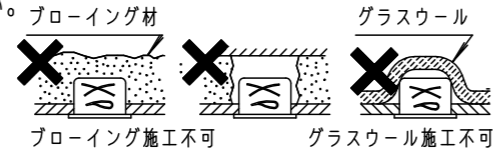
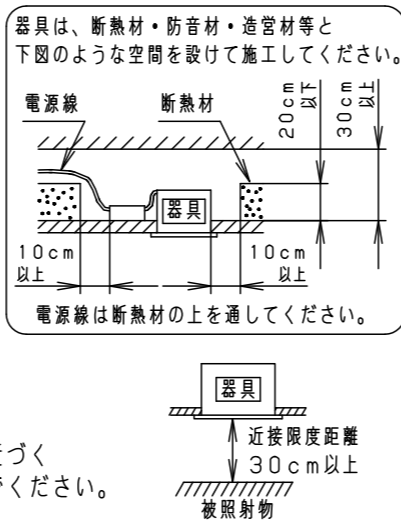


⚠ 注意：商品には耐用年限があります。詳細はCLX2021HAをご参照ください。

⚠ 安全に関するご注意

- 一般屋内用器具です。屋外や水気・湿気が多い場所、腐食性ガスの発生する場所（例：プールや温浴施設の併設場所、塩素系消毒剤が使用される場所など）では使用しないでください。絶縁不良による火災・感電、故障や耐用年限が短くなる原因となります。
- 粉じんの発生・滞留する場所（工場、地下鉄や建物内にある駅など）では使用しないでください。火災・感電・落下・耐用年限が短くなる原因となります。
- 天井埋込み専用器具です。壁取付や天井直付、及び傾斜天井には取り付けないでください。指定外取付は、火災の原因となります。
- 断熱材、防音材をかぶせて使用しないでください。フローイング材、グラスウール、火災の原因となります。
- 住宅の断熱施工天井には使用できません。
- 口出し線を切断したり、構成部品（コネクタ等）の交換をしないでください。火災・感電及び不点・故障の原因となります。
- LEDを直視しないでください。目の痛みの原因となります。
- 器具と被照射物は30cm以上（近接限度距離）離してください。近接限度距離内に被照射物が近づく恐れのある場所（ドア開閉範囲の上、家具の上、クローゼット・押入れの中）では使用しないでください。過熱による火災の原因となります。
- 熱がこもるような密閉した空間へは取り付けないでください。火災及びLEDの光束維持時間が短くなる原因となります。



適合オプション（別売）	
品名	品番
ディフュージョンフィルター	NSN08852
スプレッドフィルター	NSN08853

※各種フィルターの併用はできません。

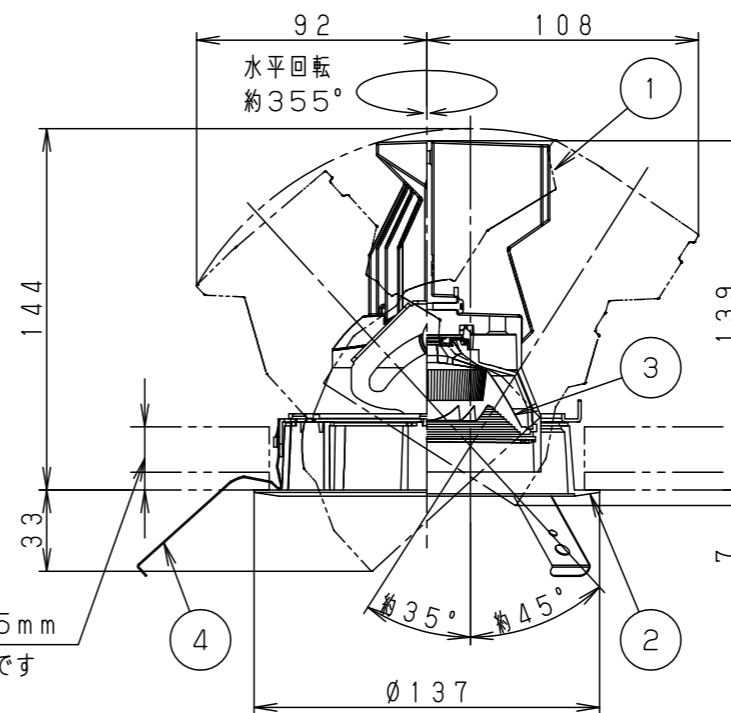
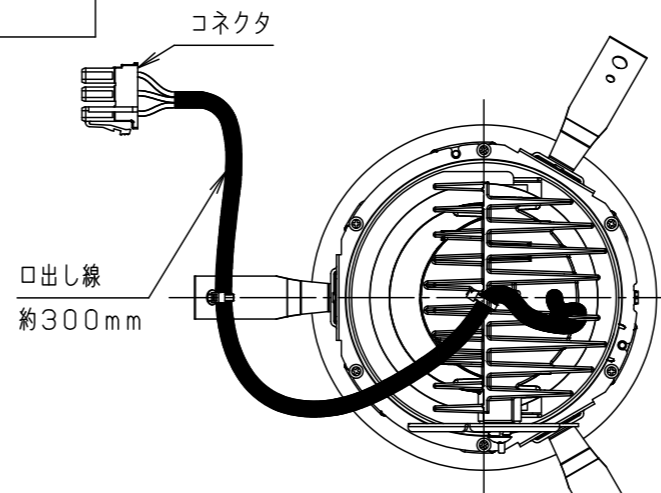
適合電源ユニットと定格

適合LED電源ユニット		定格電圧	入力電流	消費電力	突入電流	グリーン購入法適合
非調光	NTS90355LE9	100V	0.28A	27.1W	-	○
		200V	0.14A		14.4A	
調光1~100%	NTS90355LJ9	242V	0.12A	17.6A	○	
無線調光5~100%	NTS90351RY9	100V	0.28A	28.0W	-	○
		200V	0.15A		0.12A	
DALI-2調光1~100%	NTS90355DD9	242V	0.127A	28.1W	-	○

（使用上のご注意）

- 本灯具1台につき適合LED電源ユニット（別売）が1台必要です。必ず組み合わせてご使用ください。
- ロックウールなどの柔らかい天井に取り付けしないでください。使用する場合は、天井裏面に石膏ボードなどで必ず補強してください。天井材損傷、器具ズレの原因となります。
- 取付パネ部や天井部に障害物のないよう施工してください。障害物があるとずれ落ちなどの原因となります。
- LEDにはバラツキがあるため、同一品番でも商品ごとに発光色、明るさが異なる場合があります。予めご了承ください。
- 照射距離に近い時や照射面によって、光ムラが気になる場合があります。予めご了承ください。
- 結線図は、LED電源ユニットの承認図をご確認ください。
- 停電復帰後、および停電復帰後の調光操作時にまれに不点になる場合があります。その際は電源を入れ直してください。
- 突入電流は別表のとおりです。接続するスイッチの容量を確認の上、配線してください。

埋込穴寸法
Ø125⁺²₋₀



<適合リニューアルプレート>

NNN80004Z

ホワイト マンセル N9.5			
器具光束	3390lm		
LED	温白色 (3500K Ra85)		
配光	広角タイプ (36°)		
器具質量	0.9kg		
特記事項			
5	固定パネ	SWB (t1.2)	ブラック3分つやあり
4	取付パネ	ステンレス (t0.5)	
3	レンズ	アクリル	透明
2	枠	アルミダイカスト	ホワイト半つや消し ポリエステル粉体塗装
1	本体	アルミダイカスト	ホワイト半つや消し ポリエステル粉体塗装
部品番	部品名	材質・素材厚	備考
品番	NSN65333W		
図番	NSN65333W-K1	中村	白川 堀
単位: mm	第三角法		
パナソニック エレクトリックワークス株式会社			