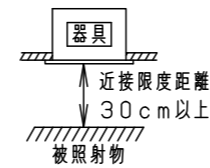
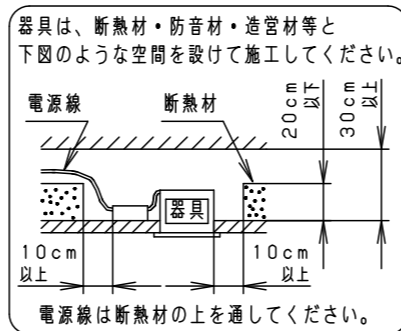
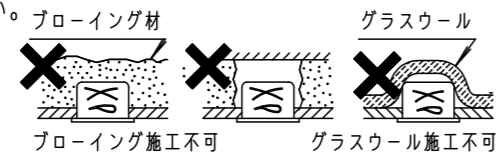


⚠ 注意：商品には耐用年限があります。詳細はCLX2021HAをご参照ください。

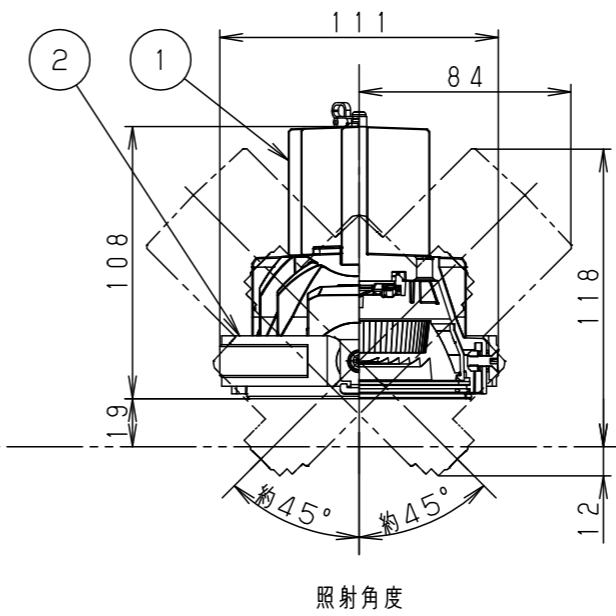
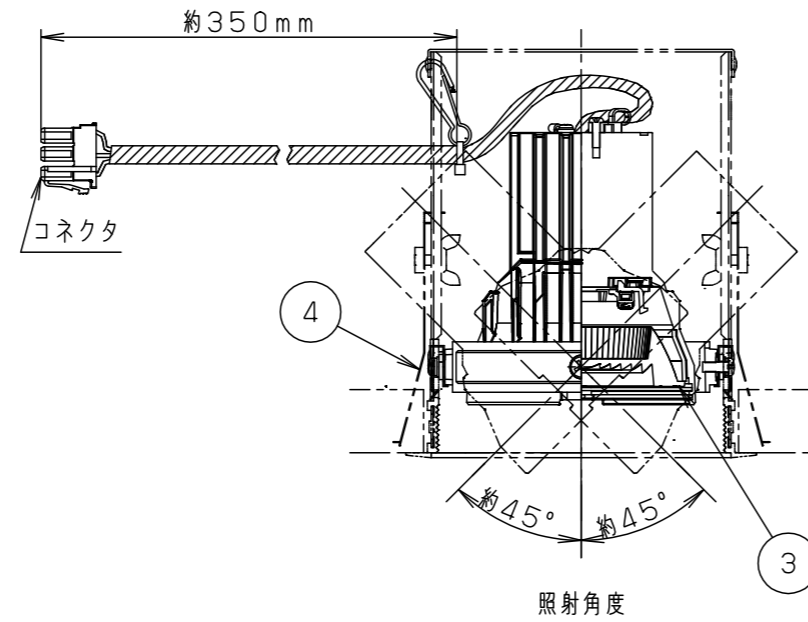
⚠ 安全に関するご注意

- 一般屋内用器具です。屋外や水気・湿気が多い場所、腐食性ガスの発生する場所（例：プールや温浴施設の併設場所、塩素系消毒剤が使用される場所など）では使用しないでください。絶縁不良による火災・感電、故障や耐用年限が短くなる原因となります。
- 粉じんの発生・滞留する場所（工場、地下鉄や建物内にある駅など）では使用しないでください。火災・感電・落下・耐用年限が短くなる原因となります。
- 天井埋込み専用器具です。壁取付や天井直付、及び傾斜天井には取り付けないでください。指定外取付は、火災の原因となります。
- 断熱材、防音材をかぶせて使用しないでください。フローイング材  
火災の原因となります。
- 住宅の断熱施工天井には使用できません。
- 口出し線を切断したり、構成部品（コネクタ等）の交換をしないでください。  
火災・感電及び不点・故障の原因となります。
- LEDを直視しないでください。目の痛みの原因となります。
- 器具と被照射物は30cm以上（近接限度距離）離してください。近接限度距離内に被照射物が近づくと恐れのある場所（ドア開閉範囲の上、家具の上、クローゼット・押入れの中）では使用しないでください。過熱による火災の原因となります。
- 熱がこもるような密閉した空間へは取り付けないでください。火災及びLEDの光束維持時間が短くなる原因となります。
- 指定以外のユニットボックスで使用しないでください。火災・落下の原因となります。



(使用上のご注意)

- 本灯具ユニット1台につき適合LED電源ユニット（別売）が1台必要です。必ず組み合わせてご使用ください。
- 本灯具ユニットは適合ユニットボックス（別売）と必ず組み合わせてご使用ください。
- 埋込寸法などの施工条件は別途適合ユニットボックスの承認図をご確認ください。
- LEDにはバラツキがあるため、同一品番でも商品ごとに発光色、明るさが異なる場合があります。予めご了承ください。
- 照射距離が近い時や照射面によって、光ムラが気になる場合があります。予めご了承ください。
- 漏洩電流を考慮し、1回路当り次の接続台数としてください。100V：28台以下、200V：37台以下、242V：38台以下（定格電流20A、感度電流30mAの漏電ブレーカーの場合）
- 結線図は、LED電源ユニットの承認図をご確認ください。
- 突入電流値は別表のとおりです。接続するスイッチの容量を確認の上、配線してください。
- 隣接する灯具ユニット同士や灯具ユニットとユニットボックスが干渉し、照射角度45度にできない範囲がありますのでご注意ください。
- 停電復帰後、および停電復帰後の調光操作時にまれに不点になる場合があります。その際は電源を入れ直してください。



適合電源ユニットと定格

タイプ	適合LED電源ユニット	定格電圧	入力電流	消費電力	突入電流	器具光束	グリーン購入法適合	
350形	非調光	NTS90355LE9	100V	0.274A	27.3W	2430lm	-	
	調光1~100%	NTS90355LJ9	200V	0.140A				14.4A
	WiLlA無線調光5~100%	NTS90351RY9	200V	0.155A	17.6A			-
	DALI-2調光1~100%	NTS90355DD9	242V	0.120A	-			-
			100V	0.278A	27.7W			
			200V	0.118A	-			
			242V	0.127A	-			

適合ユニットボックス（別売）			
NTS (H) 91090	NTS (H) 91091	NTS (H) 91092	NTS (H) 91094

器具光束	別表参照		
LED	白色 (4000K Ra85)		
配光	広角タイプ (35°)		
器具質量	0.5kg		
特記事項			
5			
4	取付金具	ステンレス (t0.5)	
3	レンズ	アクリル	透明
2	リング	アルミダイカスト	ブラックア分つや消し アクリル塗装
1	本体	アルミダイカスト	ブラックア分つや消し アクリル塗装
部番	部品名	材質・素材厚	備考
品番	NTS53431B		
図番	NTS53431B-K5	鶴田	井場
単位：mm	第三角法		
パナソニック エレクトリックワークス株式会社			