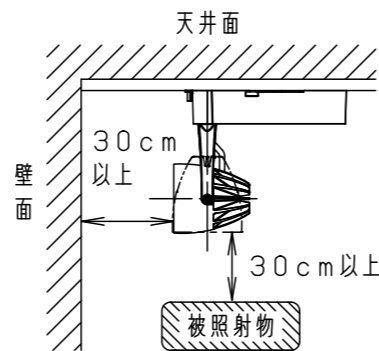


⚠ 注意：商品には耐用年限があります。詳細はCLX2021HAをご参照ください。

グリーン購入法適合

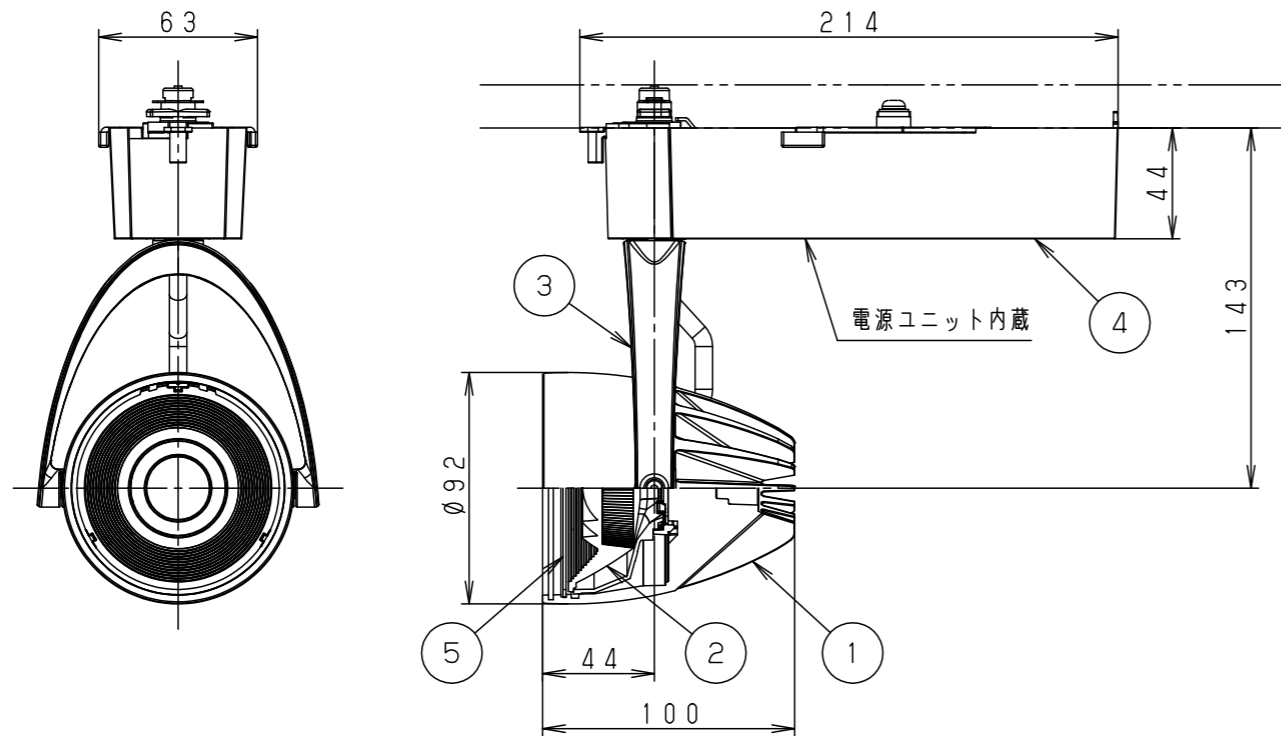
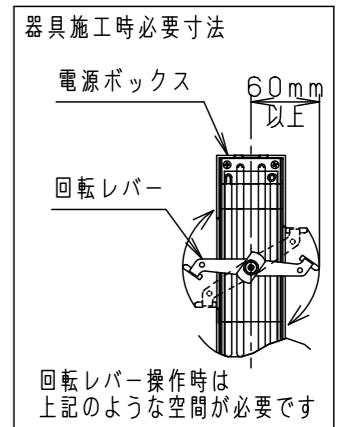
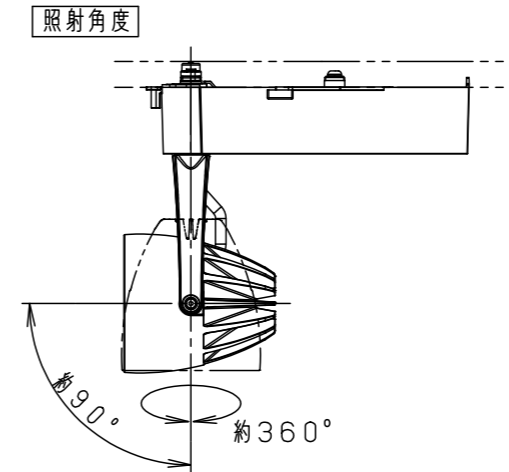
⚠ 安全に関するご注意

- 一般屋内用器具です。直射日光の当たる場所、湿気が多い場所、雨の吹き込みを受ける場所、粉じんの発生する場所、腐食性ガスの発生する場所では使用しないでください。火災・感電・落下・サビの原因となります。
- 配線ダクト取付専用器具です。傾斜天井、壁面、床面に取付けた配線ダクトには取付けないでください。指定外取り付けは、火災・落下の原因となります。
- 器具と被照射面は30cm以上離してください。被照射面の温度上昇による変色の原因となります。
- LEDを直視しないでください。目の痛みの原因となることがあります。



(使用上のご注意)

- 調光器と組み合わせて使用しないでください。
- スポットベース (DH0214, DH0224) には取り付けできません。
- 100V配線ダクト、アース付配線ダクトではパイプ吊りハンガーは使用できません。
- 100V配線ダクト、アース付配線ダクトの取付用木ネジの位置には取り付けできません。
- LEDにはバラツキがあるため、同一品番でも商品ごとに発光色、明るさが異なる場合があります。予めご了承ください。
- 照射距離が近い時や照射面によって、光ムラが気になる場合があります。予めご了承ください。
- 電源の特性上、同一品番でも、始動時間に差が生じる場合があります。



適合オプション (別売)	
品名	品番
ディフュージョンフィルター	NSN08852
スプレッドフィルター	NSN08853

※各種フィルターの併用はできません。

定格電圧	入力電流	消費電力
AC100V	0.19A	18.7W
ホワイト マンセル N9.5		
器具光束	2360lm	
LED	昼白色 (5000K Ra85)	
配光	中角タイプ (17°)	
器具質量	1.2kg	

特記事項		
5	固定バネ	SWB (t1.2) ブラックつや消し
4	電源ボックス	アルミダイカスト ホワイト半つや消し ポリエステル粉体塗装
3	アーム	アルミダイカスト ホワイト半つや消し ポリエステル粉体塗装
2	レンズ	アクリル 透明
1	本体	アルミダイカスト ホワイト半つや消し ポリエステル粉体塗装

部品番	部品名	材質・素材厚	備考
品番	NSN04521WLE1		
図番	NSN04521WLE1-K1		中白堀 村川
単位: mm	第三角法		

<適合ダクト>

ダクト名称	代表品番
100V配線ダクト	DH0211 等
アース付配線ダクト	DH0211EK 等

パナソニック エレクトリックワークス株式会社