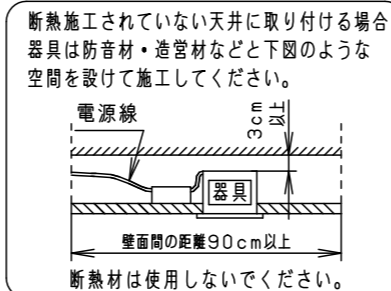
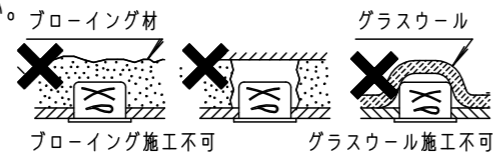


⚠ 安全に関するご注意

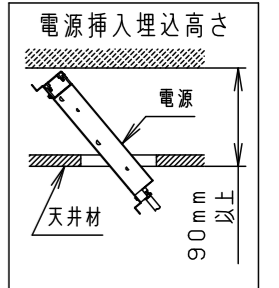
- 一般屋内用器具です。屋外や水気・湿気の多い場所、腐食性ガスの発生する場所（例：プールや温浴施設の併設場所、塩素系消毒剤が使用される場所など）では使用しないでください。絶縁不良による火災・感電、故障や耐用年限が短くなる原因となります。
- 粉じんの発生・滞留する場所（工場、地下鉄や建物内にある駅など）では使用しないでください。火災・感電・落下・耐用年限が短くなる原因となります。
- 天井埋込み専用器具です。壁取付や天井直付、及び傾斜天井には取り付けないでください。指定外取付は、火災の原因となります。
- 断熱材、防音材をかぶせて使用しないでください。フローイング材
火災の原因となります。
- 住宅の断熱施工天井には使用できません。
- 口出し線を切断したり、構成部品（コネクタ等）の交換をしないでください。
- LEDを直視しないでください。目の痛みの原因となります。
- 器具と被照射物は30cm以上（近接限度距離）離してください。近接限度距離内に被照射物が近づく恐れのある場所（ドア開閉範囲の上、家具の上、クローゼット・押入れの中等）では使用しないでください。過熱による火災の原因となります。
- 熱がこもるような密閉した空間へは取り付けないでください。火災及びLEDの光束維持時間が短くなる原因となります。



(使用上のご注意)

- 必ず器具品番とLED電源品番を組み合わせでご使用ください。
- ロックウールなどの柔らかい天井に取り付けしないでください。使用する場合は、天井裏面に石膏ボードなどで必ず補強してください。天井材損傷、器具ズレの原因となります。
- 取付バネ部や器具外郭部に障害物のないよう施工してください。障害物があるとずれ落ちなどの原因となります。
- 照射距離が近い時や照射面によって、光ムラが気になる場合があります。予めご了承ください。
- LEDにはバラツキがあるため、同一品番でも商品ごとに発光色、明るさが異なる場合があります。予めご了承ください。
- 適合LED電源ユニット：起動方式DDタイプとの組み合わせにおいて、DALI-2認証を取得したコントローラと組み合わせて、約1~100%の調光ができます。詳細は別紙「XND-DD9-KG*」をご参照ください。

埋込穴寸法
φ125⁺²₋₀



<適合リニューアルプレート>

NNN80004Z

ホワイト マンセル N9.5

| | |
|------|--------------------------|
| 器具光束 | 2450lm |
| LED | 温白色(3500K Ra85) |
| 配光 | 拡散タイプ |
| 器具質量 | 0.7kg(灯具:0.4kg、電源:0.3kg) |

特記事項

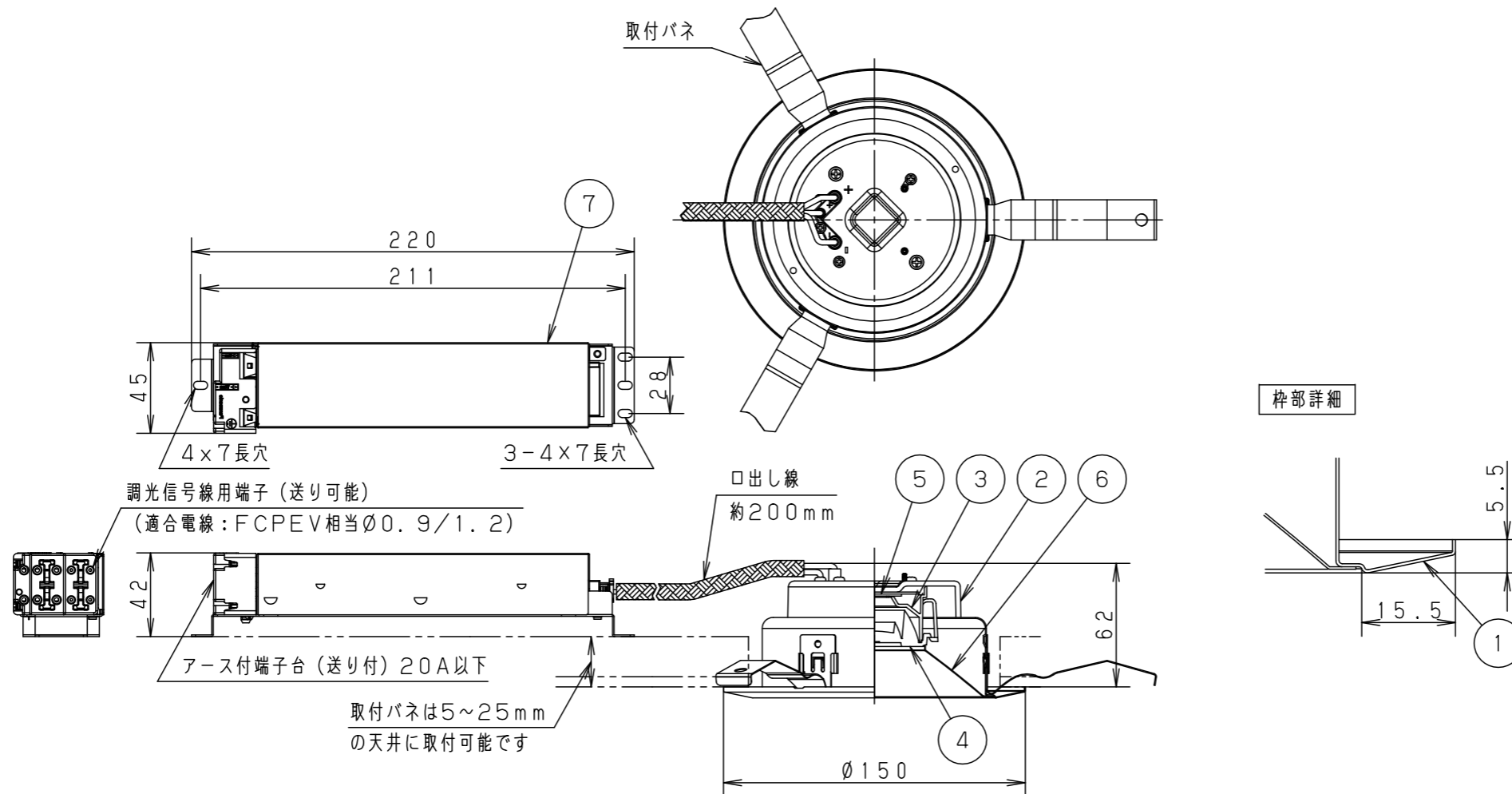
| | | |
|---|-----------|--------------------------------|
| 7 | LED電源ユニット | |
| 6 | 補助反射板 | 亜鉛鋼板(t0.4) ホワイト半つや消しポリエステル粉体塗装 |
| 5 | LED | |
| 4 | レンズ | アクリル 透明 |
| 3 | 反射板 | PBT樹脂 ホワイト |
| 2 | 本体 | FM材(t2,3) (塗装アルミ合金) 白色 |
| 1 | 枠 | 亜鉛鋼板(t0.5) ホワイト半つや消しポリエステル粉体塗装 |

| 部品番 | 部品名 | 材質・素材厚 | 備考 |
|-----|-----|--------|----|
|-----|-----|--------|----|

品名
ダウンライト
XND2559WVDD9

| | | |
|--------|-----------------|---------|
| 図番 | XND2559WVDD9-K3 | 平岡 清水 堀 |
| 単位: mm | 第三角法 | |

パナソニック エレクトリックワークス株式会社



| 器具品番 | LED電源品番 | 定格電圧 | 入力電流 | 消費電力 |
|-----------|--------------|------|--------|-------|
| NDN28507W | NNK25010NDD9 | 100V | 0.198A | 19.0W |
| | | 200V | 0.100A | |
| | | 242V | 0.086A | |