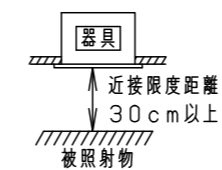
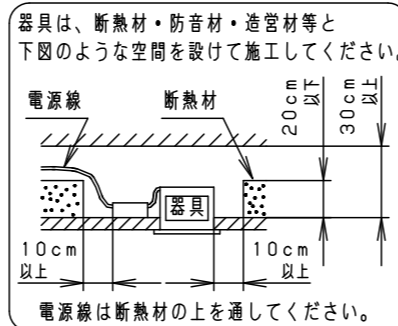
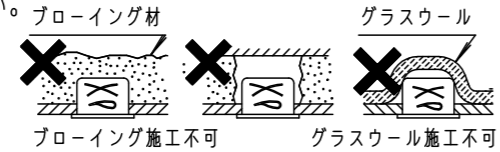


⚠ 注意：商品には耐用年限があります。詳細はCLX2021HAをご参照ください。

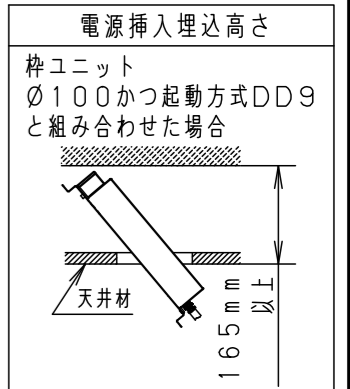
⚠ 安全に関するご注意

- 一般屋内用器具です。屋外や水気・湿気が多い場所、腐食性ガスの発生する場所（例：プールや温浴施設の併設場所、塩素系消毒剤が使用される場所など）では使用しないでください。絶縁不良による火災・感電、故障や耐用年限が短くなる原因となります。
- 粉じんの発生・滞留する場所（工場、地下鉄や建物内にある駅など）では使用しないでください。火災・感電・落下・耐用年限が短くなる原因となります。
- 天井埋込み専用器具です。壁取付や天井直付、及び傾斜天井には取り付けないでください。指定外取付は、火災の原因となります。
- 断熱材、防音材をかぶせて使用しないでください。フローイング材、ガラスウール、火災の原因となります。
- 住宅の断熱施工天井には使用できません。
- 口出し線を切断したり、構成部品（コネクタ等）の交換をしないでください。火災・感電及び不点・故障の原因となります。
- LEDを直視しないでください。目の痛みの原因となります。
- 器具と被照射物は30cm以上（近接限度距離）離してください。近接限度距離内に被照射物が近づくと恐れのある場所（ドア開閉範囲の上、家具の上、クローゼット・押入れの中）では使用しないでください。過熱による火災の原因となります。
- 熱がこもるような密閉した空間へは取り付けないでください。火災及びLEDの光束維持時間が短くなる原因となります。

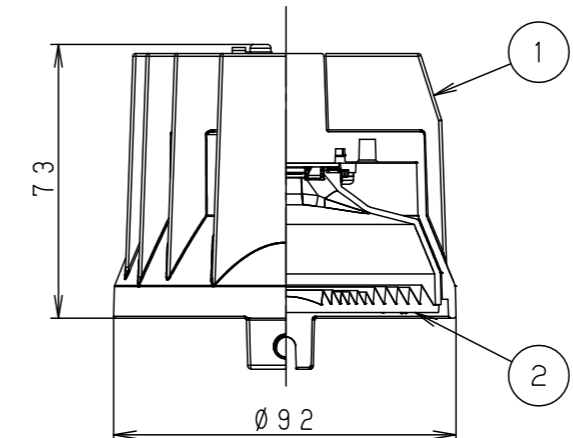
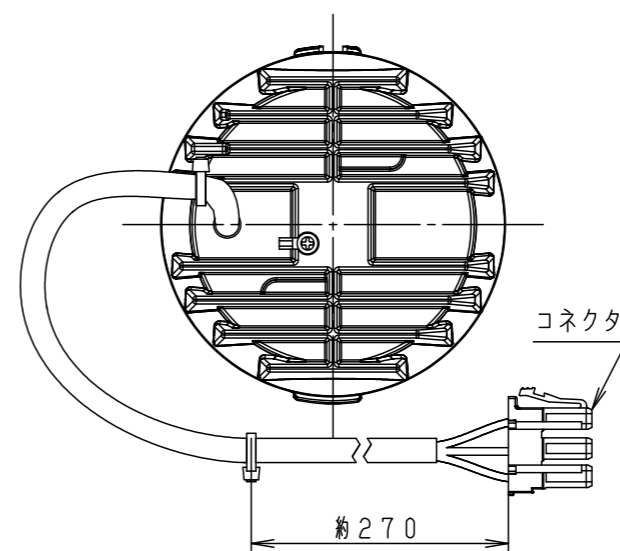
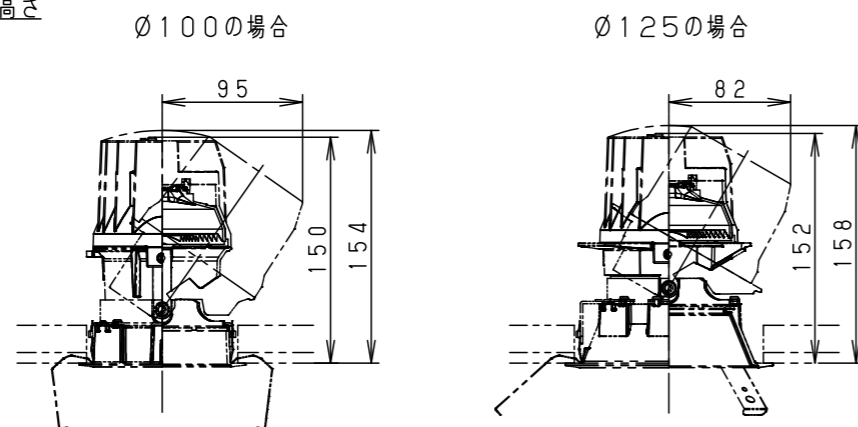


(使用上のご注意)

- 本灯具ユニット1台につき適合枠ユニット（別売）および適合LED電源ユニット（別売）が各1台必要です。必ず組み合わせてご使用ください。
- 埋込穴径や適合板厚などの施工条件は組み合わせる枠ユニットにより異なります。別途適合枠ユニットの承認図をご確認ください。
- LEDにはバラツキがあるため、同一品番でも商品ごとに発光色、明るさが異なる場合があります。予めご了承ください。
- 照射距離に近い時や照射面によって、光ムラが気になる場合があります。予めご了承ください。
- 結線図はLED電源ユニットの承認図をご確認ください。
- 漏洩電流を考慮し、1回路あたり次の接続台数としてください。  
100V：28台以下、200V：37台以下、242V：38台以下  
(定格電流20A、感度電流30mAの漏電ブレーカーの場合)
- ディフュージョンフィルターおよびスプレッドフィルターは使用できません。
- 停電復帰後、および停電復帰後の調光操作時にまれに不点となる場合があります。その際は電源を入れ直してください。
- 突入電流値は別表のとおりです。接続するスイッチの容量を確認の上、配線してください。



器具高さ



適合電源ユニットと定格

適合枠ユニット		器具光束	適合LED電源ユニット		定格電圧	入力電流	消費電力	突入電流	グリーン購入法適合
Ø100	NTS91050W NTS91051W	2190lm	非調光	NTS90355LE9	100V	0.274A	27.3W	-	○
			調光1~100%	NTS90355LJ9	200V	0.140A		14.4A	○
			WiLIA無線調光 5~100%	NTS90351RY9	100V	0.281A	28.1W	-	-
			DALI-2調光 1~100%	NTS90355DD9	200V	0.148A		17.6A	○
Ø125	NTS91055W NTS91056W NTS91057W NTS91057B	2295lm	非調光	NTS90355LE9	100V	0.274A	27.3W	-	○
			調光1~100%	NTS90355LJ9	200V	0.140A		14.4A	○
			WiLIA無線調光 5~100%	NTS90351RY9	100V	0.281A	28.1W	-	○
			DALI-2調光 1~100%	NTS90355DD9	200V	0.148A		17.6A	○

器具光束	別表参照		
LED	温白色 (3500K Ra85)		
配光	狭角タイプ (14°)		
器具質量	0.4kg		
特記事項			
5			
4			
3			
2	レンズ	アクリル	透明
1	本体	アルミダイカスト	
部番	部品名	材質・素材厚	備考
品番	NTS53312		
図番	NTS53312-K8	鶴田	栗池
単位: mm	第三角法	田	津田

パナソニック エレクトリックワークス株式会社