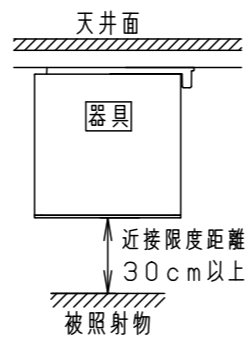


⚠ 注意：商品には耐用年限があります。詳細はCLX2021HAをご参照ください。

グリーン購入法適合

⚠ 安全に関するご注意

- 一般屋内用器具です。屋外や水気、湿気の多い場所、粉じんの発生する場所、腐食性ガスの発生する場所（例：プールや温浴施設の併設場所、塩素系消毒剤が使用される場所等）では使用しないでください。故障や絶縁不良による火災・感電、耐用年限が短くなる原因となります。
- 配線ダクト取付専用器具です。傾斜天井、壁面、床面に取り付けた配線ダクトには取り付けしないでください。指定外取付は火災、落下の原因となります。
- 器具と被照射物は30cm以上（近接限度距離）離してください。近接限度距離内に被照射物が近づく恐れのある場所（ドア開閉範囲の上、家具の上、クローゼット・押入れの中等）では使用しないで下さい。過熱による火災の原因となります。
- LEDを直視しないでください。目の痛みの原因になることがあります。



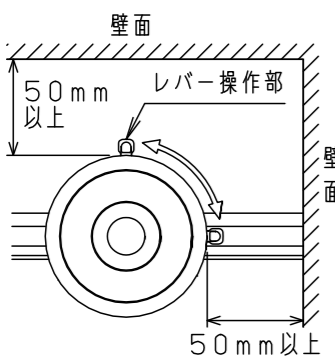
<使用上のご注意>

- 調光器と組み合わせて使用しないでください。火災の原因となります。
- スポットベース（DH0214, DH0224）には取り付けできません。
- 100V配線ダクト、アース付配線ダクトの取付用木ネジの位置には取り付けできません。
- LEDにはバラツキがあるため、同一品番商品でも商品ごとに発光色・明るさが異なる場合があります。
- 照射距離が近い時や照射面によっては光ムラが気になる場合があります。予めご了承ください。
- 突入電流は1.2Aです。接続するスイッチの容量を確認の上、配線してください。

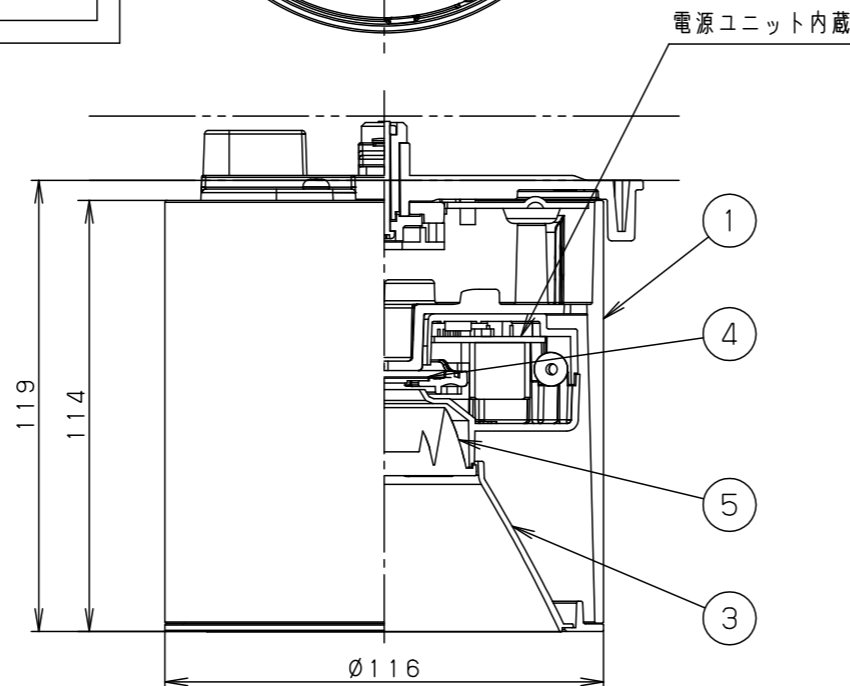
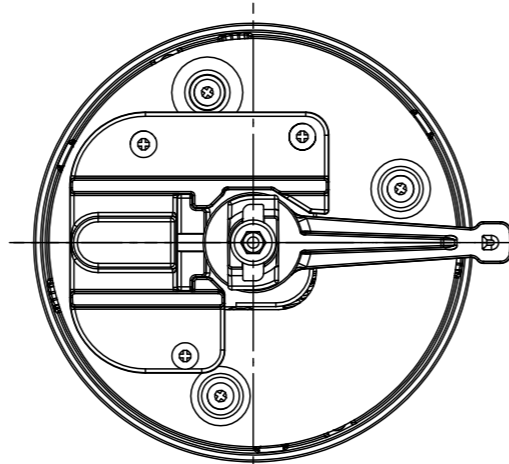
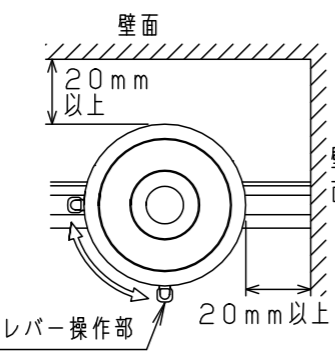
【取り付け前の確認】

器具の取り付けには下図スペースが必要です。

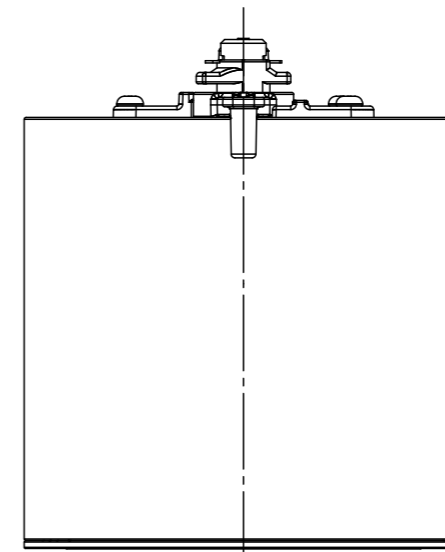
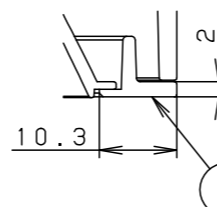
壁側にレバー操作部がある場合



壁側にレバー操作部がない場合



カバー部詳細



<適合ダクト>

ダクト名称	代表品番
100V配線ダクト	DH0211 等
アース付配線ダクト	DH0211EK 等

定格電圧	入力電流	消費電力
AC100V	0.089A	8.8W
ホワイト マンセル N9.5		
器具光束	1165lm	
LED	電球色 (3000K Ra85)	
配光	広角タイプ	
器具質量	0.9kg	

特記事項

5	レンズ	アクリル	透明
4	LED		
3	補助反射板	ABS樹脂	アルミ蒸着鏡面仕上
2	カバー	アルミダイカスト	ホワイト7分つや消し ポリエステル粉体塗装
1	本体	アルミダイカスト	ホワイト7分つや消し ポリエステル粉体塗装

部番	部品名	材質・素材厚	備考
----	-----	--------	----

品番 NCN18303SLE1

図番 NCN18303SLE1-K1 中井原村場田

単位：mm 第三角法

パナソニック エレクトリックワークス株式会社