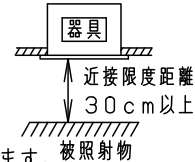
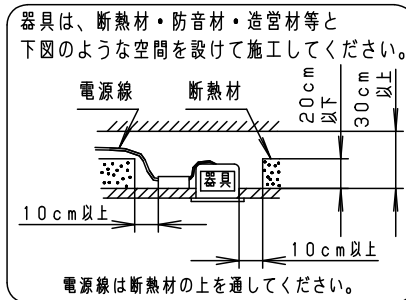
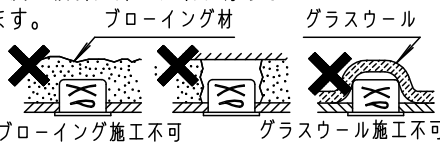


⚠ 注意：商品には耐用年限があります。詳細はCLX2021HAをご参照ください。

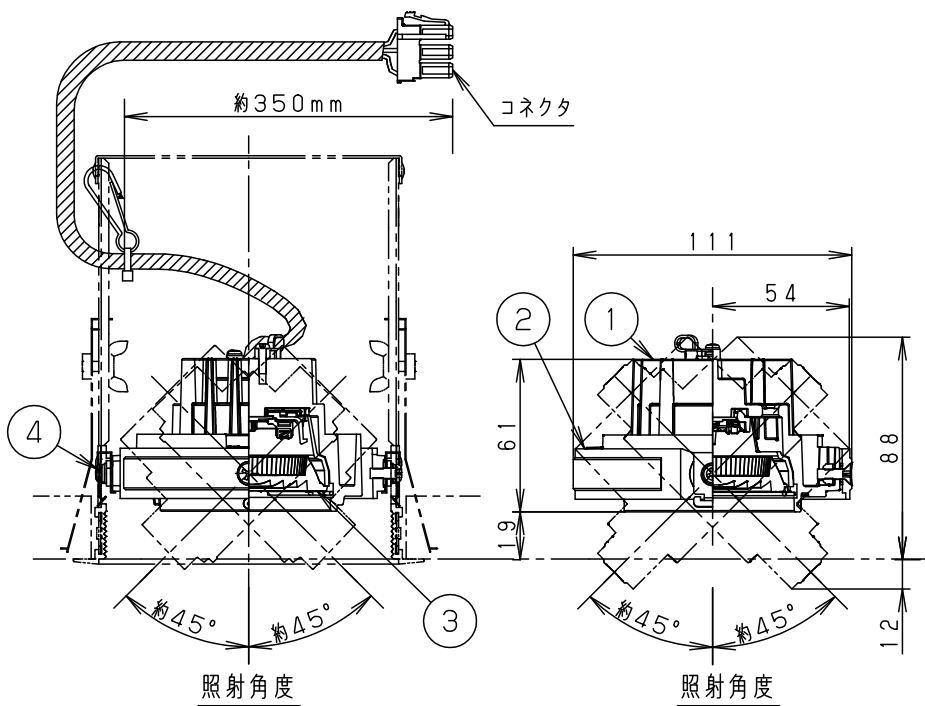
### ⚠ 安全に関するご注意

- 一般屋内用器具です。屋外や水気・湿気の多い場所、腐食性ガスの発生する場所（例：プールや温浴施設の併設場所、塩素系消毒剤が使用される場所など）では使用しないでください。絶縁不良による火災・感電、故障や耐用年限が短くなる原因となります。
- 粉じんの発生・滞留する場所（工場、地下鉄や建物内にある駅など）では使用しないでください。火災・感電・落下・耐用年限が短くなる原因となります。
- 天井埋込み専用器具です。壁取付や天井直付、及び傾斜天井には取り付けないでください。指定外取付は、火災の原因となります。
- 断熱材、防音材をかぶせて使用しないでください。火災の原因となります。
- 住宅の断熱施工天井には使用できません。
- 口出し線を切断したり、構成部品（コネクタ等）の交換をしないでください。火災・感電及び不点・故障の原因となります。
- LEDを直視しないで下さい。目の痛みの原因となります。
- 器具と被照射物は30cm以上（近接限度距離）離してください。近接限度距離内に被照射物が近づく恐れのある場所（ドア開閉範囲の上、家具の上、クローゼット・押入れの中等）では使用しないで下さい。過熱による火災の原因となります。
- 熱がこもるような密閉した空間へは取り付けしないでください。火災及びLEDの光束維持時間が短くなる原因となります。
- 指定以外のユニットボックスで使用しないでください。火災・落下の原因となります。



### (使用上のご注意)

- 本枠ユニット1台につき適合LED電源ユニット（別売）が1台必要です。必ず組み合わせてご使用ください。
- 本灯具ユニットは適合ユニットボックス（別売）と必ず組み合わせてご使用ください。
- 埋込穴寸法などの施工条件は別途適合ユニットボックスの承認図をご確認ください。本灯具ユニットと組み合わせた場合、ユニットボックスの適合天井板厚は5~25mmです。
- LEDにはバラツキがあるため、同一品番でも商品ごとに発光色、明るさが異なる場合があります。予めご了承ください。
- 照射距離が近い時や照射面によって、光ムラが気になる場合があります。予めご了承ください。
- 突入電流は別表のとおりです。接続するスイッチの容量を確認の上、配線してください。
- 結線図は、LED電源ユニットの承認図をご確認ください。
- 隣接する灯具ユニット同士や灯具ユニットとユニットボックスが干渉し、照射角度45度できない範囲がありますのでご注意ください。



### 適合ユニットボックス（別売）

NTS (H) 91090 NTS (H) 91091  
NTS (H) 91092 NTS (H) 91094

本図面は2枚1組です。 1/2

ブラック マンセル N1							
器具光束	別表参照					品番	
LED	温白色 (3500K Ra85)	5				NTS51432B	
配光	広角タイプ (32°)	4	取付金具	ステンレス (t0.5)			
器具質量	0.4kg	3	レンズ	アクリル	透明		
特記事項		2	リング	アルミダイカスト	ブラックア分つや消し アクリル塗装	鶴 井	
		1	本体	アルミダイカスト	ブラックア分つや消し アクリル塗装	田 場	
部番	部品名	材質・素材厚	備考	パナソニック エレクトリックワークス株式会社			

⚠ 注意：商品には耐用年限があります。詳細はCLX2021HAをご参照ください。

適合LED電源ユニットと定格

タイプ	適合LED電源ユニット	定格電圧	入力電流	消費電力	突入電流	器具光束	グリーン購入法適合		
100形	位相調光5~100%	NTS90101LG1	100V	0.085A	8.2W	-	560lm	-	
	非調光	NTS90101LE1	100V	0.140A	7.2W	18A		-	
	調光1~100%	NTS90101LJ9	100V 200V 242V	0.072A 0.046A 0.043A		4A		-	
	WiLIA無線調光 5~100%	NTS90101RY9	100V 200V 242V	0.085A 0.046A 0.040A	8.4W	6A		-	
	DALI-2調光 1~100%	NTS90101DD9	100V 200V 242V	0.081A 0.042A 0.036A	7.8W	4A		-	
150形	非調光	NTS90151LE9	100V 200V	0.130A 0.067A	12.0W	7A	925lm	-	
	調光1~100%	NTS90151LJ9	242V	0.059A				-	
	WiLIA無線調光 5~100%	NTS90151RY9	100V 200V 242V	0.130A 0.068A 0.058A	12.8W	6A		-	
	DALI-2調光 1~100%	NTS90151DD9	100V 200V 242V	0.124A 0.063A 0.054A	12.2W	-		-	
200形	非調光	NTS90201LE9	100V 200V	0.154A 0.081A	15.4W	6A	1105lm	-	
	調光1~100%	NTS90201LJ9	242V	0.071A				-	
	WiLIA無線調光 5~100%	NTS90201RY9	100V 200V 242V	0.159A 0.081A 0.071A	15.7W			-	-
	DALI-2調光 1~100%	NTS90201DD9	100V 200V 242V	0.157A 0.079A 0.066A	15.5W			-	-

本図面は2枚1組です。 2/2

特記事項	5				品番
	4				NTS51432B
	3				
	2				三 白 堀 輪 川 堀
	1				
	部番	部品名	材質・素材厚	備考	パナソニック エレクトリックワークス株式会社

