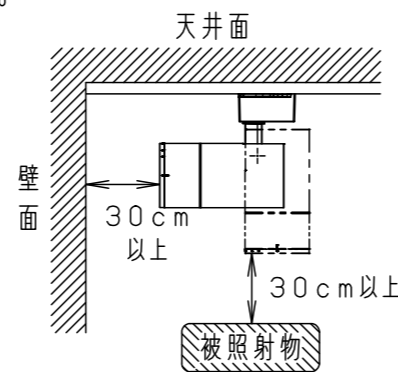


⚠ 注意：商品には耐用年限があります。詳細はCLX2021HAをご参照ください。

⚠ 安全に関するご注意

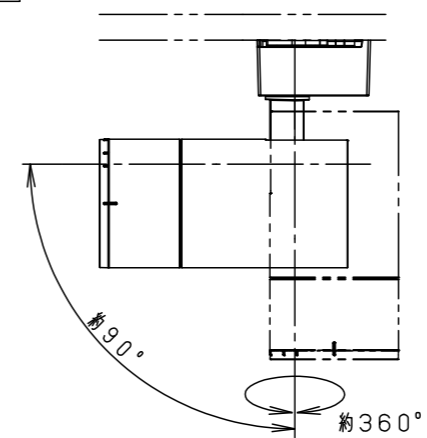
- 一般屋内用器具です。直射日光の当たる場所、湿気の多い場所、振動のある場所、雨の吹き込みを受ける場所、粉じんの発生する場所、腐食性ガスの発生する場所では使用しないでください。火災・感電・落下・サビの原因となります。
- 配線ダクト取付専用器具です。傾斜天井、壁面、床面に取付けた配線ダクトには取り付けしないでください。指定外取り付けは、火災・落下の原因となります。
- 器具と被照射面は30cm以上離してください。被照射面の温度上昇による変色の原因となります。
- LEDを直視しないでください。目の痛みの原因となることがあります。



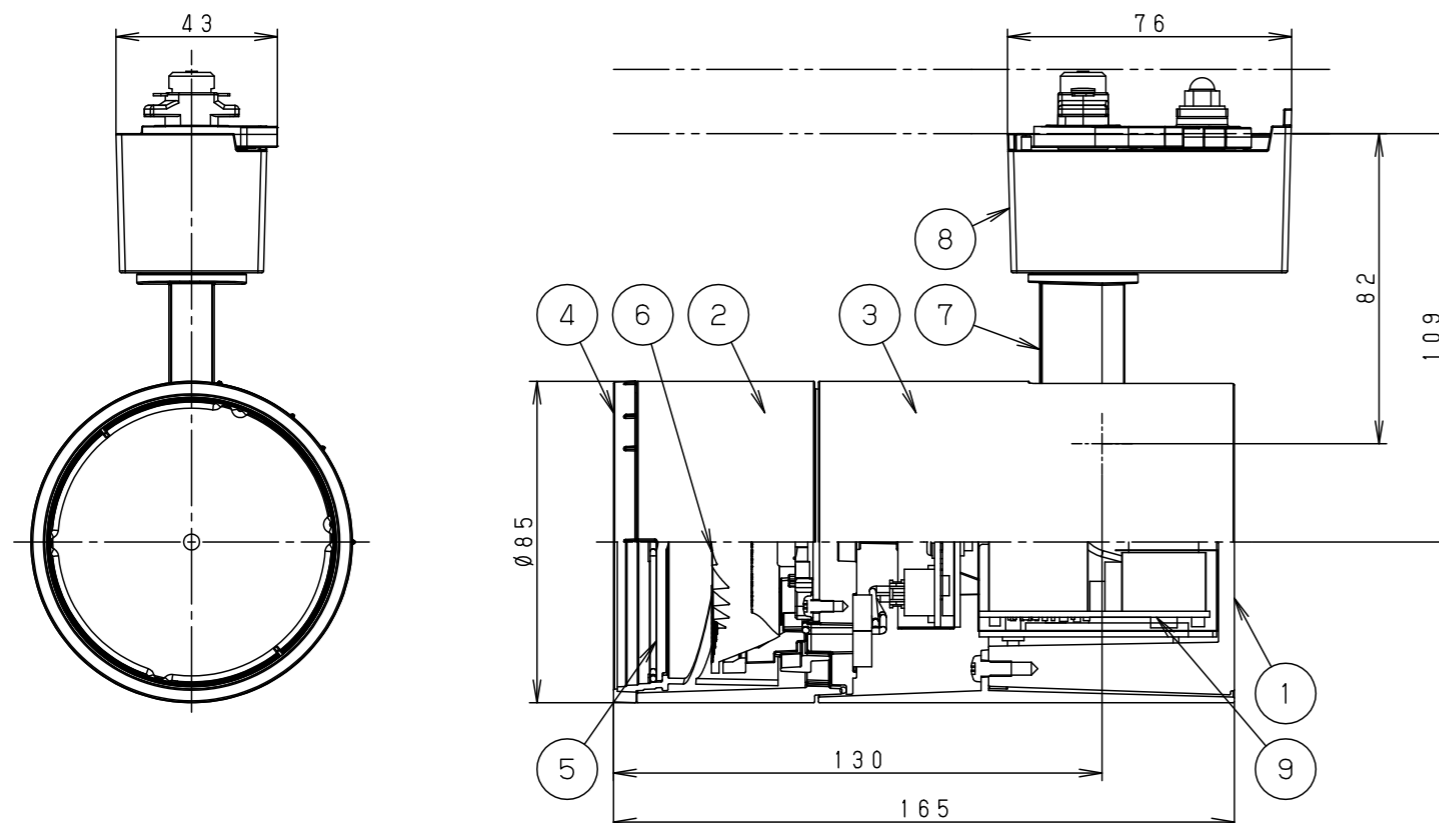
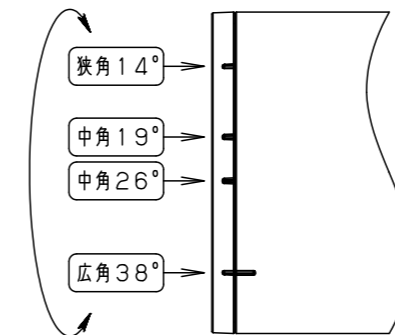
(使用上のご注意)

- スポットベース (DH0214, DH0224) には取り付けできません。
- 100V配線ダクト、アース付配線ダクトではパイプ吊りハンガーは使用できません。
- 100V配線ダクト、アース付配線ダクトの取付用木ネジの位置には取り付けできません。
- LEDにはバラツキがあるため、同一品番でも商品ごとに発光色、明るさが異なる場合があります。予めご了承ください。
- 照射距離が近い時や照射面によって、光ムラが気になる場合があります。予めご了承ください。
- 適合理ベコム機器との組み合わせにより、光出力を約5~100%に変化させることができます。適合理ベコム機器との組み合わせについては、別紙 **XND-RS1-KG*** を参照ください。
- 配光調整機能付きです。出荷時は広角 (38°) 設定になっていますので、変更する場合は、灯具先端部のローターを回して配光調整してください。
- 振動のある場所では使用しないでください。配光が変化する原因となります。

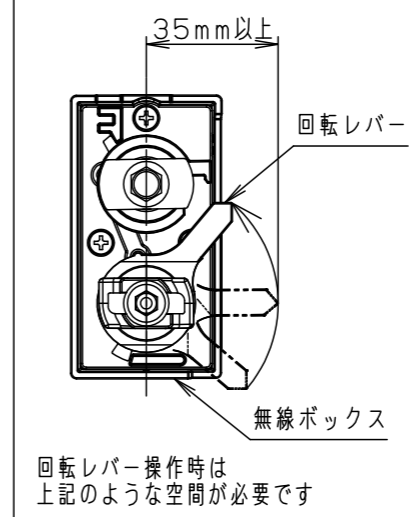
照射角度



ローター部詳細



器具施工時必要寸法



<適合ダクト>

ダクト名称	代表品番
100V配線ダクト	DH0211 等
アース付配線ダクト	DH0211EK 等

適合オプション (別売)	
品名	品番
グレアカットフード	NTS91039B
拡散フィルター	NTS91036
スプレッドフィルター	NTS91043
ディフュージョンフィルター	NTS91041

※各種フィルターの併用はできません。

配光	器具光束
狭角タイプ (14°)	1385lm
中角タイプ (19°)	1570lm
中角タイプ (26°)	1695lm
※広角タイプ (38°)	1815lm

※出荷時設定

定格電圧	入力電流	消費電力
AC100V	0.217A	21.3W
ブラック マンセル N1		
器具光束	別表参照	
LED	電球色 (3000K Ra83)	
配光	狭角タイプ (14°) ~ 広角タイプ (38°)	
器具質量	1.0kg	

特記事項

9	電源ユニット		
8	無線ボックス	PBT樹脂	ブラック
7	アーム	アルミダイカスト	ブラックアツや消し ポリエステル粉体塗装
6	レンズ	シリコンゴム	透明
5	パネル	アクリル	透明
4	ローター	PBT樹脂	ブラックつや消し
3	セードB	アルミダイカスト	ブラックアツや消し ポリエステル粉体塗装
2	セードA	アルミダイカスト	ブラックアツや消し ポリエステル粉体塗装
1	本体	アルミダイカスト	ブラックアツや消し ポリエステル粉体塗装

部品番	部品名	材質・素材厚	備考
-----	-----	--------	----

品番 NTS00253BRS1

図番	NTS00253BRS1-K	中 櫻 池 村 井 田
----	----------------	----------------

単位：mm 第三角法

パナソニック エレクトリックワークス株式会社