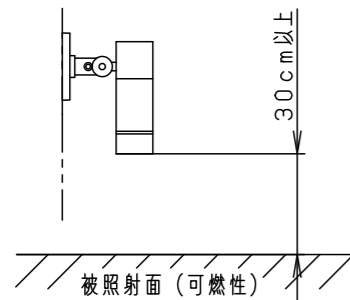


⚠ 注意：商品には耐用年限があります。詳細はCLX2021JAをご参照ください。

⚠ 安全に関するご注意

- 一般屋外用（防雨型）器具です。浴室など湿気の多い場所、振動や衝撃の多い場所（橋や高架上等）、腐食性ガスの発生する場所、塩素を使用する屋内プール等、海岸隣接地帯では使用しないでください。器具の落下や絶縁不良による感電及び火災の原因となります。
- 耐風速60m/s仕様です。適用条件以外では使用しないでください。器具落下の原因となります。
- 周囲温度は、-20℃～35℃で使用してください。又、施工時の一時的な点灯確認以外は日中点灯はしないでください。火災や耐用年限が短くなる原因となります。
- 壁面取付専用器具です。天井取付、床面取付はしないでください。火災・感電・落下・浸水の原因となります。
- アウトレットボックス取付専用器具です。適合アウトレットボックス以外の取り付けは火災・感電・落下・浸水の原因となります。
- 草や木等で覆われるような場所では使用しないでください。火災の原因となります。
- 草や木の近くに器具を設置する場合は、除草剤や肥料がかからないようにしてください。万が一器具に除草剤や肥料がかかってしまった場合水で洗い流してください。除草剤や肥料により器具が腐食し、浸水による感電・不点の原因となります。
- 冠水するおそれのある場所では使用しないでください。又、必ず排水処理管工事を行なってください。感電の原因となります。
- 必ずパッキン及びフランジと取付面とのスキマを防水シール剤で埋めてください。防水が不完全な場合、火災、感電の原因となります。
- 落下防止ワイヤーを指定通りに取り付けしてください。器具落下の原因となります。
- 上向き照射する場合、パネル上の堆積物は定期的に取り除いてください。堆積物によって熱がこもり、堆積物の発火、器具破損による浸水・感電・火災の原因となります。
- 器具と被照射面は30cm以上離してください。被照射面の温度上昇による変色の原因となります。



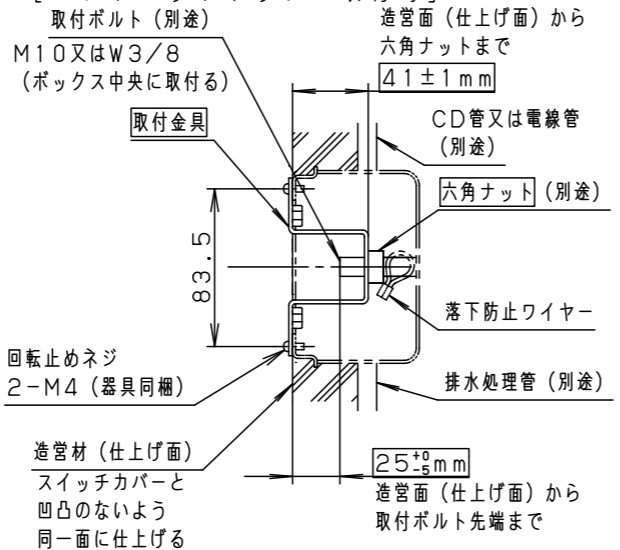
[使用上のご注意]

- 調光器と組み合わせて使用しないでください。
- ライトアップ照明器具を照明器具以外の特殊用途や特殊環境、塩害地域でご使用される場合は、別途ご相談ください。
- 器具が点検・交換できない場所には設置しないでください。点検できる設置場所（納め方）であること、高所設置時の点検設備（ゴンドラなど）があることを確認した上で、設置計画をしてください。
- 施工作業を十分に考慮して造営材と器具とのスペースを確保して設置ください。密閉された空間では使用しないでください。発煙・発火及び器具の耐用年限が短くなる原因となります。
- LEDにはバラツキがある為、同一品番、シリーズ品番で発光色明るさが異なる場合があります。あらかじめご了承ください。
- 照射方向調整後、首振り回転固定ねじと水平回転固定ねじを確実に締め付けてください。
- 白色の壁などを照射する場合、色ムラが気になることがあります。色ムラが気になる用途ではディフューズレンズをご使用ください。
- 必ず組み合わせる適合アウトレットボックスの承認図もあわせてご確認ください。
- 始動時に突入（インラッシュ）電流が発生します。弊社配線器具に接続できる灯具台数は右表を参照してください。

最大接続灯数（1回路当り）

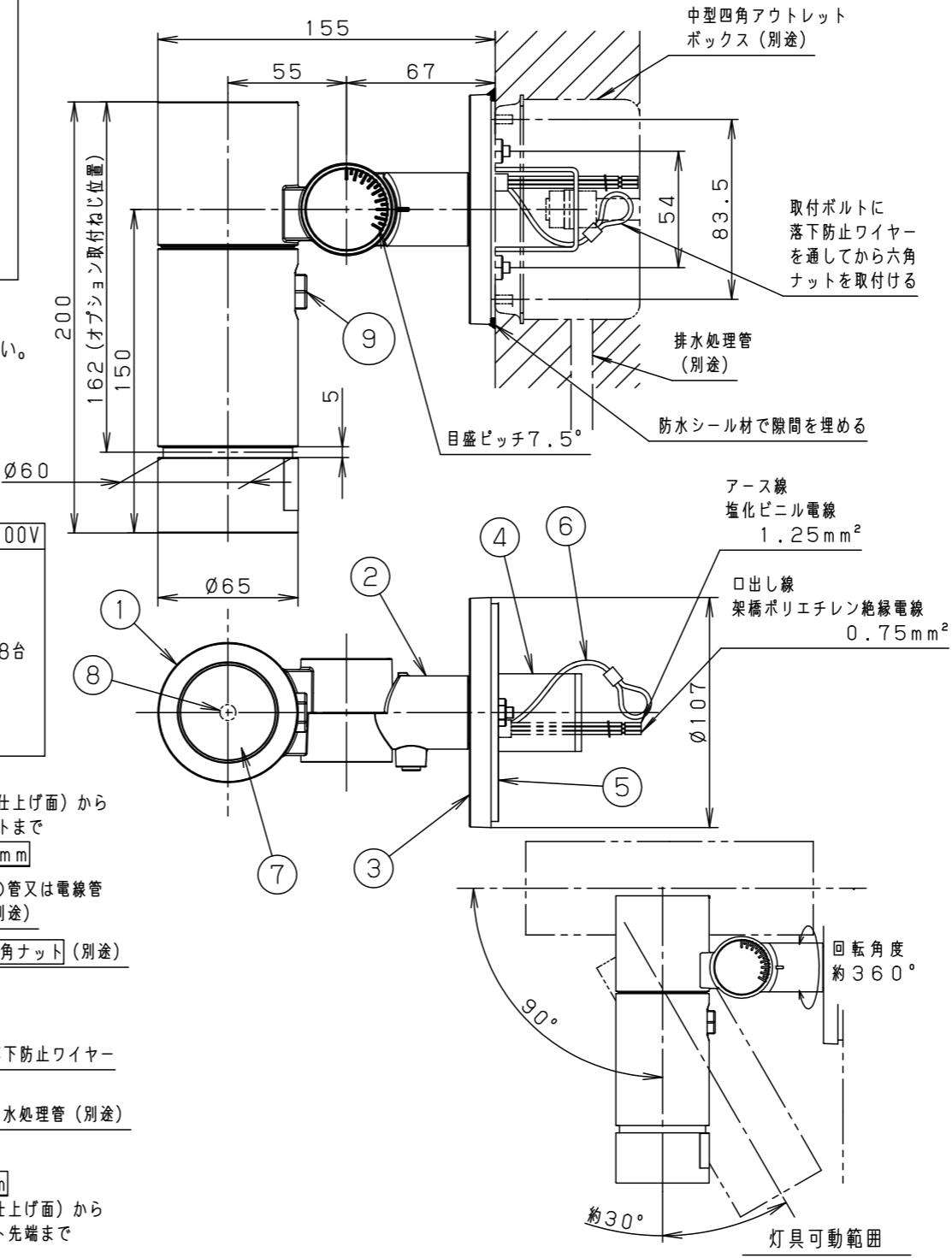
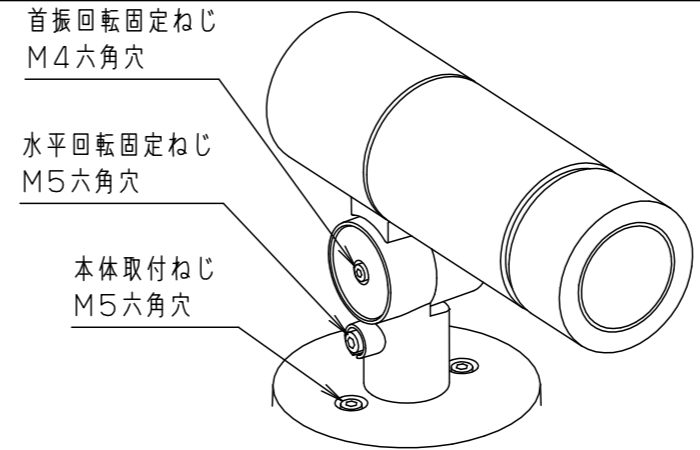
弊社製配線器具	AC100V	台数
リモコンプレーカCL型	20A	88台
リモコン漏電プレーカCLE型	20A	
カンタッチプレーカBKF型	20A	
カンタッチ漏電プレーカBKFE型	20A	
コンパクトプレーカ	20A	
コンパクト漏電プレーカ	20A	
HBプレーカ	20A	
小型漏電プレーカ	20A	

[アウトレットボックス取付時]



適合ボックス（別売）
中型四角アウトレットボックス (DS37544) と 中型四角スイッチカバー (DS4611)
適合オプション（別売）
YYY95060 (スマート)
YYY95061 (スラッシュフード)
YYY95065 (スプレッドレンズ)
YYY95066 (ディフューズレンズ)

受圧面積
正面：0.008m <sup>2</sup>
側面：0.017m <sup>2</sup>



部番	部品名	材質・素材厚	備考
1	本体	アルミダイカスト	ミディアムグレーメタリック ポリエステル粉体塗装
2	アーム	アルミダイカスト	ミディアムグレーメタリック ポリエステル粉体塗装
3	フランジ	アルミダイカスト	ミディアムグレーメタリック ポリエステル粉体塗装
4	取付金具	ステンレス鋼板 (t2.0)	
5	パッキン	EPTゴム	ブラック
6	ワイヤー	ステンレス (φ2.0)	
7	パネル	高透過ガラス	内面薬品消し仕上
8	LED		
9	フィルター		

定格電圧：AC100V  
 周波数：50Hz/60Hz  
 入力電流：0.175A  
 消費電力：17.1W  
 器具光束：1100lm  
 LED：電球色 (3000K, Ra84)  
 配光：ビーム角16°  
 器具質量：1.5kg

特記事項：

# SmartArchi

品番：YYY30114KLE1	作成 鶴 茅 田 原
図番：YYY30114K-K1	
尺度：1:3	

パナソニック エレクトリックワークス株式会社

単位 mm (A3) ( )