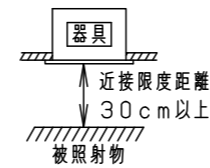
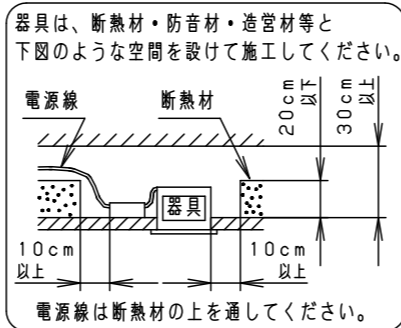
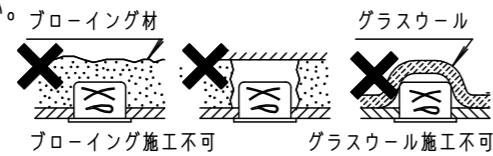


⚠ 注意：商品には耐用年限があります。詳細はCLX2021HAをご参照ください。

⚠ 安全に関するご注意

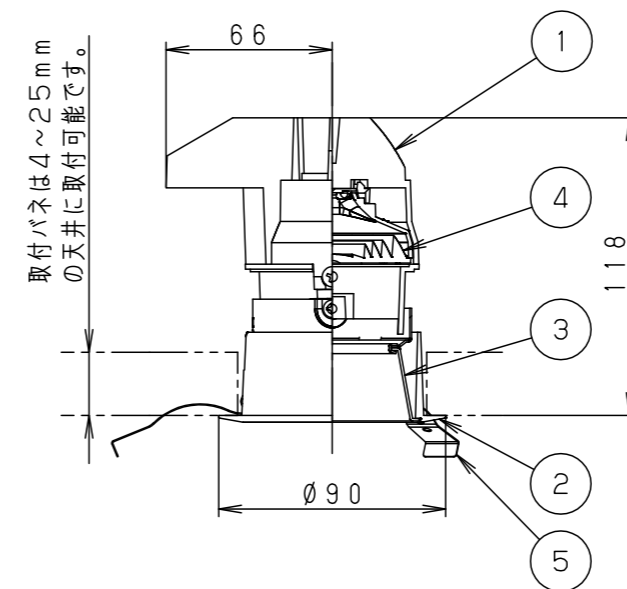
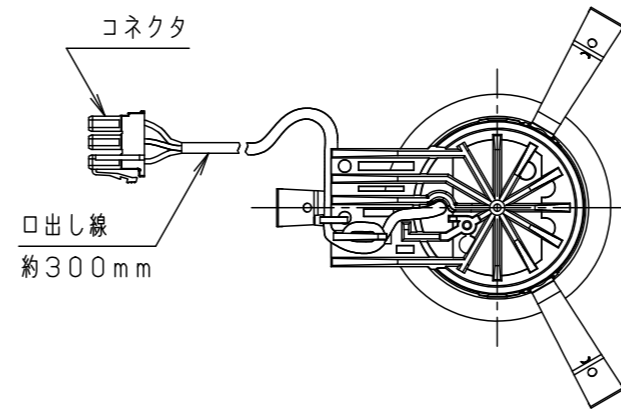
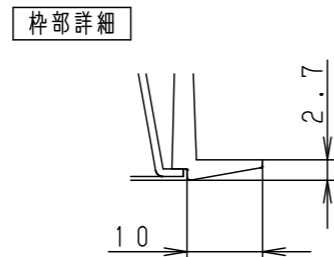
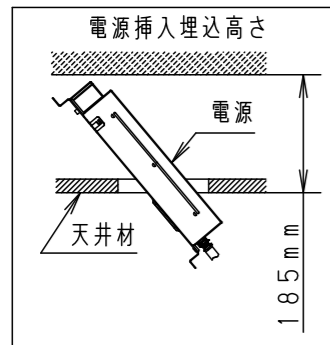
- 一般屋内用器具です。屋外や水気・湿気が多い場所、腐食性ガスの発生する場所（例：プールや温浴施設の併設場所、塩素系消毒剤が使用される場所など）では使用しないでください。絶縁不良による火災・感電、故障や耐用年限が短くなる原因となります。
- 粉じんの発生・滞留する場所（工場、地下鉄や建物内にある駅など）では使用しないでください。火災・感電・落下・耐用年限が短くなる原因となります。
- 天井埋込み専用器具です。壁取付や天井直付、及び傾斜天井には取り付けないでください。指定外取付は、火災の原因となります。
- 断熱材、防音材をかぶせて使用しないでください。フローイング材、グラスウール、火災の原因となります。
- 住宅の断熱施工天井には使用できません。
- 口出し線を切断したり、構成部品（コネクタ等）の交換をしないでください。火災・感電及び不点・故障の原因となります。
- LEDを直視しないでください。目の痛みの原因となります。
- 器具と被照射物は30cm以上（近接限度距離）離してください。近接限度距離内に被照射物が近づく恐れのある場所（ドア開閉範囲の上、家具の上、クローゼット・押入れの中等）では使用しないでください。過熱による火災の原因となります。
- 熱がこもるような密閉した空間へは取り付けないでください。火災及びLEDの光束維持時間が短くなる原因となります。



(使用上のご注意)

- 本灯具1台につき適合LED電源ユニット（別売）が1台必要です。必ず組み合わせてご使用ください。
- ロックウールなどの柔らかい天井に取り付けしないでください。使用する場合は、天井裏面に石膏ボードなどで必ず補強してください。天井材損傷、器具ズレの原因となります。
- 取付バネ部や天井部に障害物のないよう施工してください。障害物があるとずれ落ちなどの原因となります。
- LEDにはバラツキがあるため、同一品番でも商品ごとに発光色、明るさが異なる場合があります。予めご了承ください。
- 照射距離が近い時や照射面によって、光ムラが気になる場合があります。予めご了承ください。
- 結線図は、LED電源ユニットの承認図をご確認ください。
- 石膏ボードに取り付ける場合、天井破損の恐れがあるため、埋込穴を $\phi 77^{+2}_0$ としてください。
- 突入電流は別表のとおりです。接続するスイッチの容量を確認の上、配線してください。

埋込穴寸法
 $\phi 75^{+4}_0$



適合電源ユニットと定格

タイプ	適合LED電源ユニット	定格電圧	入力電流	消費電力	突入電流	器具光束	グリーン購入法適合
100形	LiBecoM無線調光 5~100% NTS92101RS9	100V 200V 242V	0.085A 0.046A 0.040A	8.4W	6A	480lm	-
150形	LiBecoM無線調光 5~100% NTS92151RS9	100V 200V 242V	0.130A 0.068A 0.058A	12.8W	6A	760lm	-
200形	LiBecoM無線調光 5~100% NTS92201RS9	100V 200V 242V	0.159A 0.081A 0.071A	15.7W	6A	920lm	-

ホワイト マンセル N9.5			
器具光束	別表参照		
LED	温白色 (3500K Ra85)		
配光	広角タイプ (33°)		
器具質量	0.4kg		
特記事項			
5	取付バネ	ステンレス (t0.4)	
4	レンズ	アクリル	透明
3	補助反射板	アルミ板 (t1.0)	ホワイト半つや消し アクリル塗装
2	枠	アルミダイカスト	ホワイト半つや消し ポリエステル粉体塗装
1	本体	アルミダイカスト	
部品番	部品名	材質・素材厚	備考
品番	NTS82732W		
図番	NTS82732W-K1	中 三 末 村 輪 永	
単位: mm	第三角法		

パナソニック エレクトリックワークス株式会社