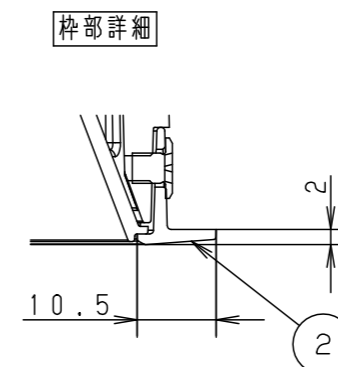
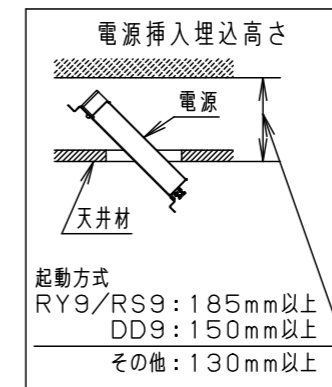
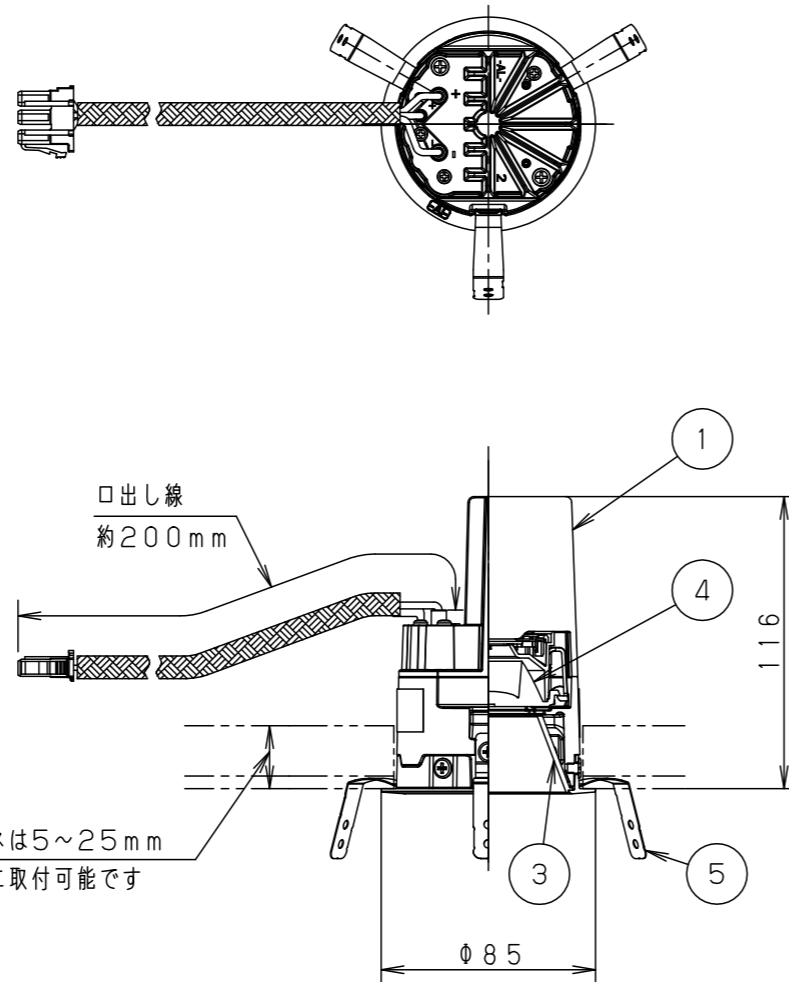
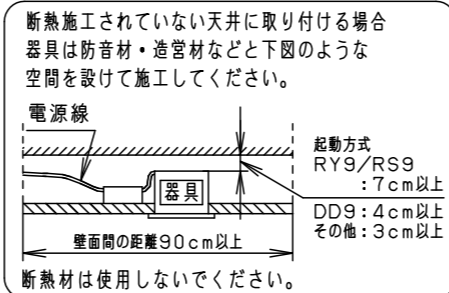
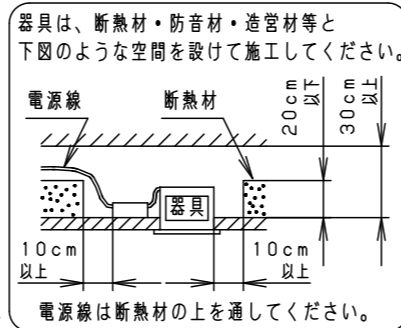
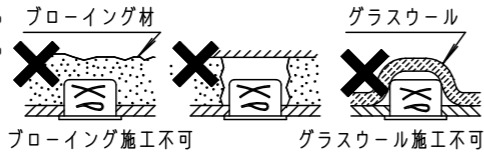


⚠ 注意：商品には耐用年限があります。詳細はCLX2021HAをご参照ください。

⚠ 安全に関するご注意

- 一般屋内用器具です。屋外や水気・湿気が多い場所、腐食性ガスの発生する場所（例：プールや温浴施設の併設場所、塩素系消毒剤が使用される場所など）では使用しないでください。絶縁不良による火災・感電、故障や耐用年限が短くなる原因となります。
- 粉じんの発生・滞留する場所（工場、地下鉄や建物内にある駅など）では使用しないでください。火災・感電・落下・耐用年限が短くなる原因となります。
- 天井埋込み専用器具です。壁取付や天井直付、及び傾斜天井には取り付けないでください。指定外取付は、火災の原因となります。
- 断熱材、防音材をかぶせて使用しないでください。火災の原因となります。
- 住宅の断熱施工天井には使用できません。
- 口出し線を切断したり、構成部品（コネクタ等）の交換をしないでください。火災・感電及び不点・故障の原因となります。
- LEDを直視しないでください。目の痛みの原因となります。
- 器具と被照射物は30cm以上（近接限度距離）離してください。近接限度距離内に被照射物が近づく恐れのある場所（ドア開閉範囲の上、家具の上、クローゼット・押入れの中等）では使用しないでください。過熱による火災の原因となります。
- 熱がこもるような密閉した空間へは取り付けないでください。火災及びLEDの光束維持時間が短くなる原因となります。



- (使用上のご注意)
- 本灯具1台につき適合LED電源ユニット（別売）が1台必要です。必ず組み合わせてご使用ください。
 - ロックウールなどの柔らかい天井に取り付けしないでください。使用する場合は、天井裏面に石膏ボードなどで必ず補強してください。天井材損傷、器具ズレの原因となります。
 - 取付バネ部や天井部に障害物のないよう施工してください。障害物があるとずれ落ちなどの原因となります。
 - LEDにはバラツキがあるため、同一品番でも商品ごとに発光色、明るさが異なる場合があります。予めご了承ください。
 - 照射距離が近い時や照射面によって、光ムラが気になる場合があります。予めご了承ください。
 - 結線図は、LED電源ユニットの承認図をご確認ください。
 - 石膏ボードに取り付ける場合、天井破損の恐れがあるため、埋込穴を $\phi 77^{+2}_0$ としてください。
 - 突入電流は別表のとおりです。接続するスイッチの容量を確認の上、配線してください。

埋込穴寸法
 $\phi 75^{+4}_0$

本図面は2枚1組です。 1/2

ブラック マンセル N1			
器具光束	別表参照		
LED	電球色 (2700K Ra85)		
配光	拡散タイプ (56°)		
器具質量	0.4kg		
特記事項			
5	取付バネ	ステンレス (t0.4)	
4	レンズ	アクリル	透明
3	補助反射板	ABS樹脂	アルミ蒸着鏡面仕上
2	枠	アルミダイカスト	ブラックア分つや消し ポリエステル粉体塗装
1	本体	アルミダイカスト	ブラックア分つや消し ポリエステル粉体塗装
部品番	部品名	材質・素材厚	備考
品番	NTS72794B		
図番	NTS72794B-K	小原 堀	
単位: mm	第三角法		

パナソニック エレクトリックワークス株式会社

⚠ 注意：商品には耐用年限があります。詳細はCLX2021HAをご参照ください。

適合電源ユニットと定格

タイプ	適合LED電源ユニット		定格電圧	入力電流	消費電力	突入電流	器具光束	グリーン購入法適合	
100形	位相調光 5~100%	NTS90101LG1	100V	0.086A	8.3W	-	655lm	-	
		NTS90101LE1		0.138A	7.2W	18A		○	
	非調光	NTS90101LE9	100V	0.074A	7.1W	6A		○	
			200V	0.039A					
	調光 1~100%	NTS90101LJ9	100V	0.076A	7.6W	6A		○	
			200V	0.041A					
	調光 0~100%	NTS90101KLD9	100V	0.074A	7.4W	-		○	
			200V	0.044A					
	無線調光 5~100%	WiLIA	NTS90101RY9	100V	0.084A	8.4W		6A	-
		LiBecoM	NTS92101RS9	200V	0.045A				
DALI-2調光 1~100%	NTS90101DD9	100V	0.079A	7.7W	4A	○			
		200V	0.041A						
150形	非調光	NTS90151LE9	100V	0.125A	11.8W	6A	○		
			200V	0.062A					
	調光 1~100%	NTS90151LJ9	100V	0.124A	12.3W	6A	○		
			200V	0.065A					
	無線調光 5~100%	WiLIA	NTS90151RY9	100V	0.132A	13.2W	6A	○	
LiBecoM		NTS92151RS9	200V	0.069A					
DALI-2調光 1~100%	NTS90151DD9	100V	0.128A	12.6W	-	○			
200形	非調光	NTS90201LE9	100V	0.157A	15.4W	6A	○		
			200V	0.078A					
	調光 1~100%	NTS90201LJ9	100V	0.155A	15.4W	6A	○		
			200V	0.080A					
	調光 0~100%	NTS90201KLD9	100V	0.155A	15.5W	-	○		
			200V	0.082A					
無線調光 5~100%	WiLIA	NTS90201RY9	100V	0.161A	16.0W	6A	○		
	LiBecoM	NTS92201RS9	200V	0.083A					
DALI-2調光 1~100%	NTS90201DD9	100V	0.161A	15.9W	-	○			

タイプ	適合LED電源ユニット		定格電圧	入力電流	消費電力	突入電流	器具光束	グリーン購入法適合
250形	非調光	NTS90200LE9	100V	0.197A	19.0W	-	1715lm	○
			200V	0.097A				
	調光 1~100%	NTS90200LJ9	100V	0.194A	19.2W	-		○
			200V	0.099A				
	無線調光 5~100%	WiLIA	NTS90200RY9	100V	0.200A	19.9W		-
LiBecoM		NTS92200RS9	200V	0.102A				
DALI-2調光 1~100%	NTS90200DD9	100V	0.204A	19.7W	-	○		

本図面は2枚1組です。 2/2

特記事項			
5			
4			
3			
2			
1			
部番	部 品 名	材 質 ・ 素 材 厚	備 考
品番	NTS72794B		
図番	NTS72794B-KF	小 原 堀	寺 田
単位：mm		第三角法	
パナソニック エレクトリックワークス株式会社			