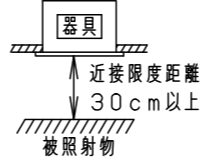
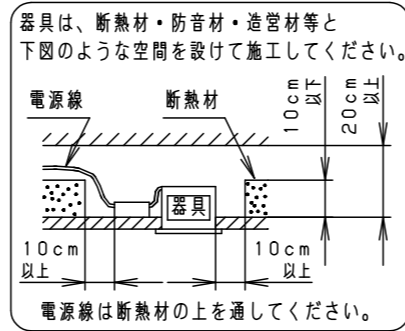
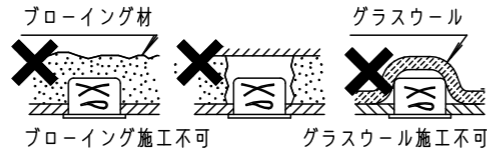


⚠ 注意：商品には耐用年限があります。詳細はCLX2021HAをご参照ください。

グリーン購入法適合

⚠ 安全に関するご注意

- 一般屋内用器具です。屋外や水気・湿気の多い場所、腐食性ガスの発生する場所（例：プールや温浴施設の併設場所、塩素系消毒剤が使用される場所など）では使用しないでください。絶縁不良による火災・感電、故障や耐用年限が短くなる原因となります。
- 粉じんの発生・滞留する場所（工場、地下鉄や建物内にある駅など）では使用しないでください。火災・感電・落下・耐用年限が短くなる原因となります。
- 天井埋込み専用器具です。壁取付や天井直付、及び傾斜天井には取り付けしないでください。指定外取付は、火災の原因となります。
- 断熱材、防音材をかぶせて使用しないでください。火災の原因となります。
- 住宅の断熱施工天井には使用できません。
- 口出し線を切断したり、構成部品（コネクタ等）の交換をしないでください。火災・感電及び不点・故障の原因となります。
- LEDを直視しないでください。目の痛みの原因となります。
- 器具と被照射物は30cm以上（近接限度距離）離してください。近接限度距離内に被照射物が近づく恐れのある場所（ドア開閉範囲の上、家具の上、クローゼット・押入れの中等）では使用しないでください。過熱による火災の原因となります。
- 熱がこもるような密閉した空間へは取り付けしないでください。火災及びLEDの光束維持時間が短くなる原因となります。

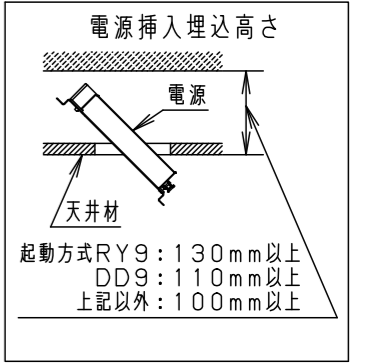
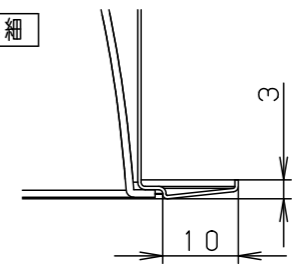


(使用上のご注意)

- 本灯具1台につき適合LED電源ユニット（別売）が1台必要です。必ず組み合わせてご使用ください。
- ロックウールなどの柔らかい天井に取り付けしないでください。使用する場合は、天井裏面に石膏ボードなどで必ず補強してください。天井材損傷、器具ズレの原因となります。
- 取付パネ部や器具外部部に障害物のないよう施工してください。障害物があるとずれ落ちなどの原因となります。
- LEDにはバラツキがあるため、同一品番でも商品ごとに発光色、明るさが異なる場合があります。予めご了承ください。
- 照射距離が近い時や照射面によって、光ムラが気になる場合があります。予めご了承ください。
- 結線図は、LED電源ユニットの承認図をご確認ください。
- 突入電流は別表のとおりです。接続するスイッチの容量を確認の上、配線してください。

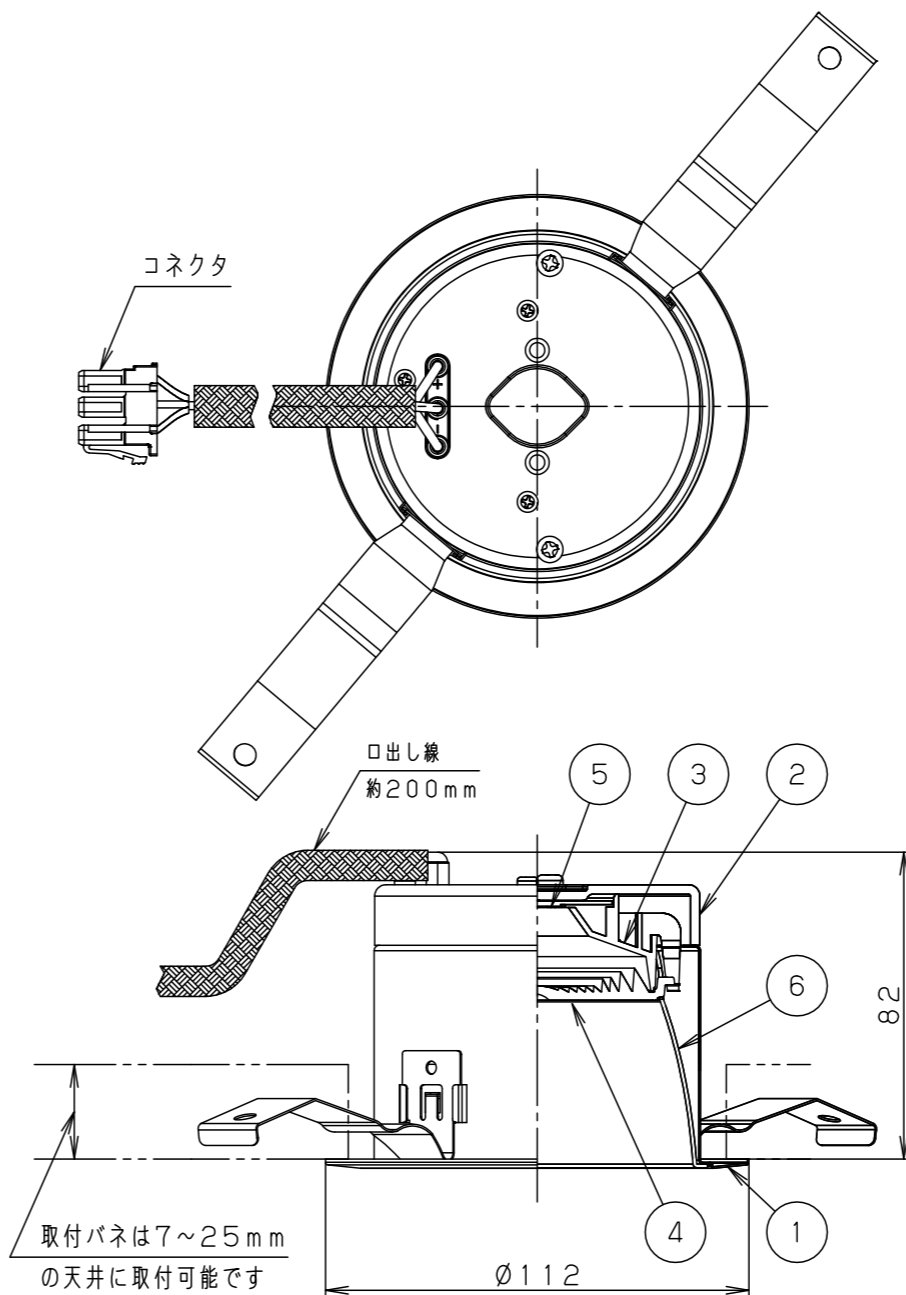
埋込穴寸法
 $\varnothing 100^{+2}_{-0}$

枠部詳細



適合電源ユニットと定格

| タイプ | 適合LED電源ユニット | 定格電圧 | 入力電流 | 消費電力 | 突入電流 | 器具光束 |
|------|------------------|--------------|----------------------|----------------------------|-------|------|
| 100形 | 非調光 | NTS90101LE1 | 100V | 0.141A | 7.6W | 18A |
| | | NTS90101LE9 | 100V | 0.077A | | |
| | 調光 1~100% | NTS90101LJ9 | 200V 242V | 0.042A 0.037A | - | 6A |
| | 調光 0~100% | NTS90101KLD9 | 100V 200V 242V | 0.077A 0.044A 0.041A | | |
| | WiLiA無線調光 5~100% | NTS90101RY9 | 100V 200V 242V | 0.085A 0.046A 0.040A | 8.4W | 6A |
| | DALI-2調光 1~100% | NTS90101DD9 | 100V 200V 242V | 0.081A 0.042A 0.036A | 7.8W | 4A |
| 150形 | 非調光 | NTS90151LE9 | 100V 200V | 0.128A 0.067A | 12.4W | 6A |
| | | NTS90151LJ9 | 242V | 0.057A | | |
| | WiLiA無線調光 5~100% | NTS90151RY9 | 100V 200V 242V | 0.132A 0.068A 0.059A | 12.9W | 6A |
| | DALI-2調光 1~100% | NTS90151DD9 | 100V 200V 242V | 0.127A 0.064A 0.054A | 12.5W | - |
| 200形 | 非調光 | NTS90201LE9 | 100V 200V | 0.159A 0.082A | 15.5W | 6A |
| | | NTS90201LJ9 | 242V | 0.069A | | |
| | 調光 0~100% | NTS90201KLD9 | 100V 200V 242V | 0.159A 0.082A 0.072A | - | - |
| | WiLiA無線調光 5~100% | NTS90201RY9 | 100V 200V 242V | 0.161A 0.082A 0.070A | | |
| | DALI-2調光 1~100% | NTS90201DD9 | 100V 200V 242V | 0.159A 0.080A 0.067A | 15.7W | - |
| 250形 | 非調光 | NTS90200LE9 | 100V 200V | 0.200A 0.101A | 19.3W | - |
| | | NTS90200LJ9 | 242V | 0.085A | | |
| | WiLiA無線調光 5~100% | NTS90200RY9 | 100V 200V 242V | 0.203A 0.103A 0.087A | 19.7W | - |
| | DALI-2調光 1~100% | NTS90200DD9 | 100V 200V 242V | 0.202A 0.103A 0.087A | 19.5W | - |



＜適合リニューアルプレート＞
 NNN80000Z/NNN80003Z

| ホワイト マンセル N9.5 | | | |
|----------------|------------------|-------------------------|-------------------------|
| 器具光束 | 別表参照 | | |
| LED | 電球色 (2700K Ra85) | | |
| 配光 | 中角タイプ | | |
| 器具質量 | 0.4kg | | |
| 特記事項 | | | |
| 6 | 補助反射板 | アルミ板 (t1.0) | 銀色鏡面仕上 |
| 5 | LED | | |
| 4 | レンズ | アクリル | 透明 |
| 3 | 反射板 | PBT樹脂 | ホワイト |
| 2 | 本体 | FM材 (t2,3) (塗装アルミ合金) | 白色 |
| 1 | 枠 | 亜鉛鋼板 (t0.5) | ホワイト半つや消し ポリエステル粉体塗装 |
| 部品番 | 部品名 | 材質・素材厚 | 備考 |
| 品番 | NTS72224W | | |
| 図番 | NTS72224W-K7 | | 鶴原 堀 |
| 単位: mm | 第三角法 | | |

パナソニック エレクトリックワークス株式会社