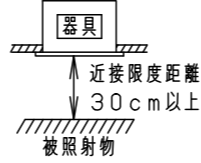
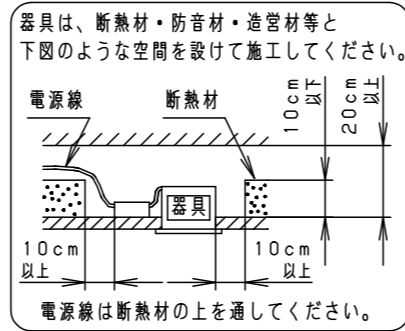
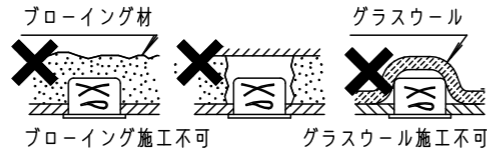


⚠ 注意：商品には耐用年限があります。詳細はCLX2021HAをご参照ください。

グリーン購入法適合

⚠ 安全に関するご注意

- 一般屋内用器具です。屋外や水気・湿気の多い場所、腐食性ガスの発生する場所（例：プールや温浴施設の併設場所、塩素系消毒剤が使用される場所など）では使用しないでください。絶縁不良による火災・感電、故障や耐用年限が短くなる原因となります。
- 粉じんの発生・滞留する場所（工場、地下鉄や建物内にある駅など）では使用しないでください。火災・感電・落下・耐用年限が短くなる原因となります。
- 天井埋込み専用器具です。壁取付や天井直付、及び傾斜天井には取り付けしないでください。指定外取付は、火災の原因となります。
- 断熱材、防音材をかぶせて使用しないでください。火災の原因となります。
- 住宅の断熱施工天井には使用できません。
- 口出し線を切断したり、構成部品（コネクタ等）の交換をしないでください。火災・感電及び不点・故障の原因となります。
- LEDを直視しないでください。目の痛みの原因となります。
- 器具と被照射物は30cm以上（近接限度距離）離してください。近接限度距離内に被照射物が近づく恐れのある場所（ドア開閉範囲の上、家具の上、クローゼット・押入れの中等）では使用しないでください。過熱による火災の原因となります。
- 熱がこもるような密閉した空間へは取り付けしないでください。火災及びLEDの光束維持時間が短くなる原因となります。

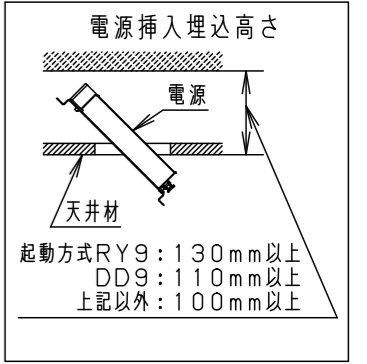
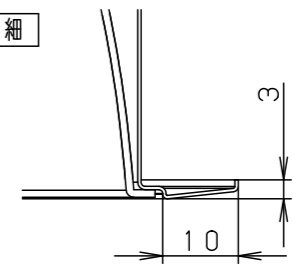


(使用上のご注意)

- 本灯具1台につき適合LED電源ユニット（別売）が1台必要です。必ず組み合わせてご使用ください。
- ロックウールなどの柔らかい天井に取り付けしないでください。使用する場合は、天井裏面に石膏ボードなどで必ず補強してください。天井材損傷、器具ズレの原因となります。
- 取付パネ部や器具外部部に障害物のないよう施工してください。障害物があるとずれ落ちなどの原因となります。
- LEDにはバラツキがあるため、同一品番でも商品ごとに発光色、明るさが異なる場合があります。予めご了承ください。
- 照射距離が近い時や照射面によって、光ムラが気になる場合があります。予めご了承ください。
- 結線図は、LED電源ユニットの承認図をご確認ください。
- 突入電流は別表のとおりです。接続するスイッチの容量を確認の上、配線してください。

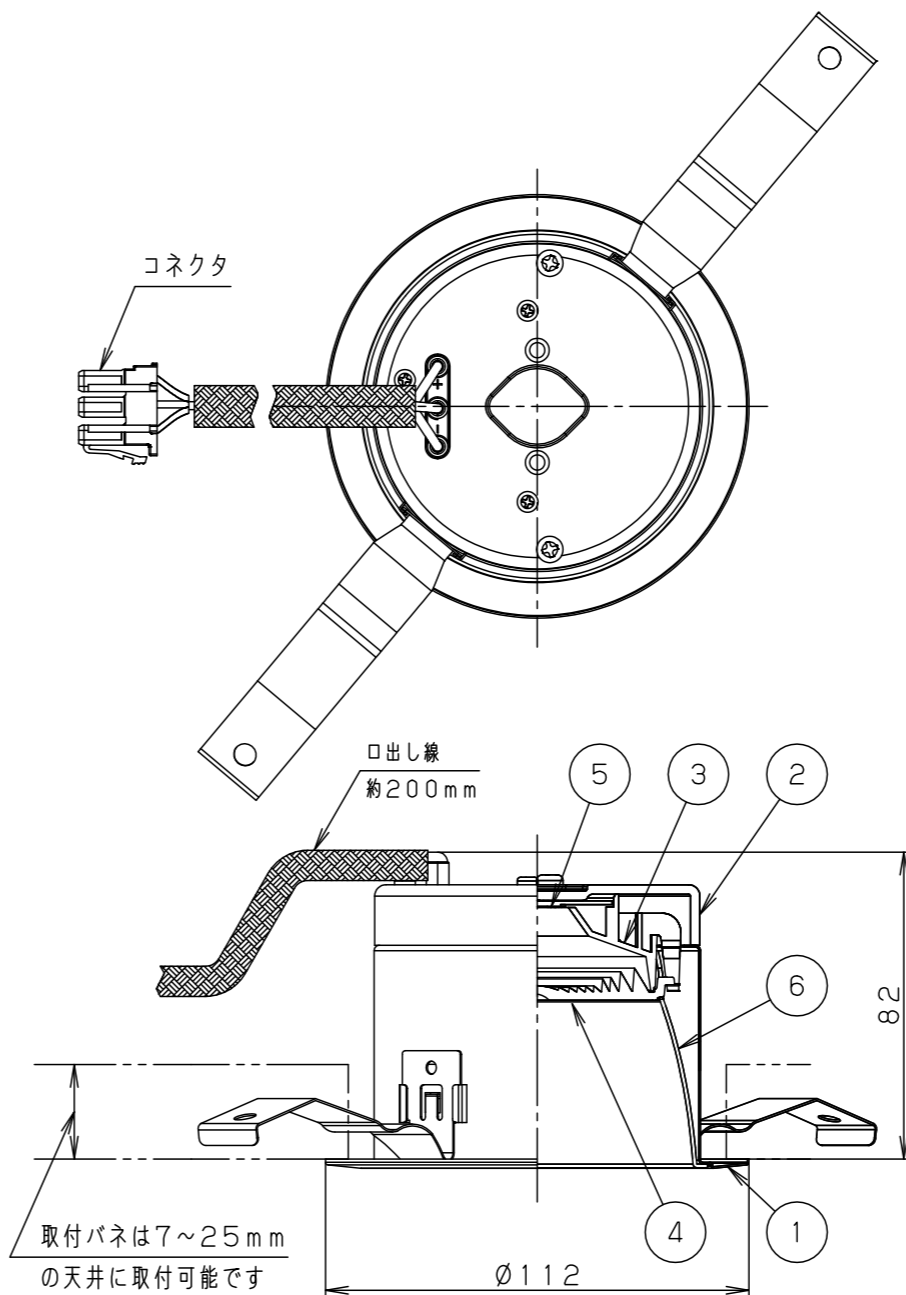


柵部詳細



適合電源ユニットと定格

タイプ	適合LED電源ユニット	定格電圧	入力電流	消費電力	突入電流	器具光束
100形	非調光	NTS90101LE1	100V	0.141A	7.6W	975lm
		NTS90101LE9	100V	0.077A		
	調光 1~100%	NTS90101LJ9	200V	0.042A	-	
	調光 0~100%	NTS90101KLD9	242V	0.037A		
	WiLiA無線調光 5~100%	NTS90101RY9	100V	0.077A	8.4W	6A
		NTS90101RY9	200V	0.046A		
DALI-2調光 1~100%	NTS90101DD9	100V	0.081A	7.8W	4A	
	NTS90101DD9	200V	0.042A			
150形	非調光	NTS90151LE9	100V	0.128A	12.4W	1560lm
		NTS90151LE9	200V	0.067A		
	調光 1~100%	NTS90151LJ9	242V	0.057A	-	
	調光 0~100%	NTS90151KLD9	200V	0.044A		
	WiLiA無線調光 5~100%	NTS90151RY9	100V	0.132A	12.9W	6A
		NTS90151RY9	200V	0.068A		
DALI-2調光 1~100%	NTS90151DD9	100V	0.127A	12.5W	-	
	NTS90151DD9	200V	0.064A			
200形	非調光	NTS90201LE9	100V	0.159A	15.5W	1890lm
		NTS90201LE9	200V	0.082A		
	調光 1~100%	NTS90201LJ9	242V	0.069A	-	
	調光 0~100%	NTS90201KLD9	200V	0.082A		
	WiLiA無線調光 5~100%	NTS90201RY9	100V	0.161A	16.0W	6A
		NTS90201RY9	200V	0.082A		
DALI-2調光 1~100%	NTS90201DD9	100V	0.159A	15.7W	-	
	NTS90201DD9	200V	0.080A			
250形	非調光	NTS90200LE9	100V	0.200A	19.3W	2265lm
		NTS90200LE9	200V	0.101A		
	調光 1~100%	NTS90200LJ9	242V	0.085A	-	
	調光 0~100%	NTS90200KLD9	200V	0.082A		
	WiLiA無線調光 5~100%	NTS90200RY9	100V	0.203A	19.7W	-
		NTS90200RY9	200V	0.103A		
DALI-2調光 1~100%	NTS90200DD9	100V	0.202A	19.5W	-	
	NTS90200DD9	200V	0.103A			



＜適合リニューアルプレート＞
NNN80000Z/NNN80003Z

ホワイト マンセル N9.5			
器具光束	別表参照		
LED	昼白色 (5000K Ra85)		
配光	中角タイプ		
器具質量	0.4kg		
特記事項			
6	補助反射板	アルミ板 (t1.0)	銀色鏡面仕上
5	LED		
4	レンズ	アクリル	透明
3	反射板	PBT樹脂	ホワイト
2	本体	FM材 (t2.3) (塗装アルミ合金)	白色
1	柵	亜鉛鋼板 (t0.5)	ホワイト半つや消し ポリエステル粉体塗装
部品番	部品名	材質・素材厚	備考
品番	NTS72220W		
図番	NTS72220W-K7		鶴原 堀
単位: mm	第三角法		

パナソニック エレクトリックワークス株式会社