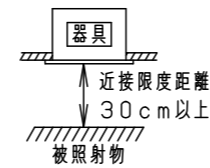
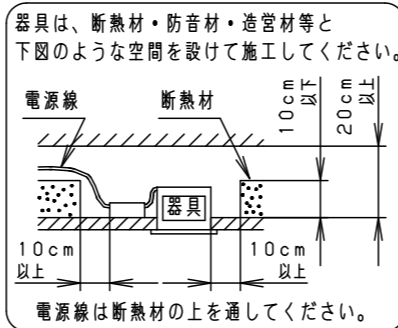
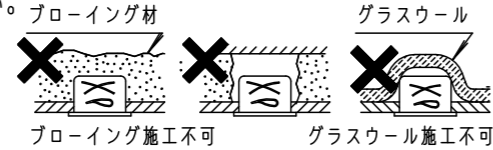


⚠ 注意：商品には耐用年限があります。詳細はCLX2021HAをご参照ください。

⚠ 安全に関するご注意

- 一般屋内用器具です。屋外や水気・湿気の多い場所、腐食性ガスの発生する場所（例：プールや温浴施設の併設場所、塩素系消毒剤が使用される場所など）では使用しないでください。絶縁不良による火災・感電、故障や耐用年限が短くなる原因となります。
- 粉じんの発生・滞留する場所（工場、地下鉄や建物内にある駅など）では使用しないでください。火災・感電・落下・耐用年限が短くなる原因となります。
- 天井埋込み専用器具です。壁取付や天井直付、及び傾斜天井には取り付けないでください。指定外取付は、火災の原因となります。
- 断熱材、防音材をかぶせて使用しないでください。フローイング材、グラスウール、火災の原因となります。
- 住宅の断熱施工天井には使用できません。
- 口出し線を切断したり、構成部品（コネクタ等）の交換をしないでください。火災・感電及び不点・故障の原因となります。
- LEDを直視しないでください。目の痛みの原因となります。
- 器具と被照射物は30cm以上（近接限度距離）離してください。近接限度距離内に被照射物が近づくと恐れのある場所（ドア開閉範囲の上、家具の上、クローゼット・押入れの中等）では使用しないでください。過熱による火災の原因となります。
- 熱がこもるような密閉した空間へは取り付けないでください。火災及びLEDの光束維持時間が短くなる原因となります。



（使用上のご注意）

- 器具1台につき適合LED電源ユニット（別売）が2台必要です。必ず組み合わせてご使用ください。
- LEDにはバラツキがあるため、同一品番でも商品ごとに発光色、明るさが異なる場合があります。予めご了承ください。
- 照射距離が近い時や照射面によって、光ムラが気になる場合があります。予めご了承ください。
- ロックウールなどの柔らかい天井に取り付けしないでください。使用する場合は、天井裏面に石膏ボードなどで必ず補強してください。天井材損傷、器具ズレの原因となります。
- 取付パネ部や器具外郭部に障害物のないよう施工してください。障害物があるとずれ落ちなどの原因となります。
- 結線図は、LED電源ユニットの承認図をご確認ください。
- 石膏ボードに取り付ける場合、天井破損の恐れがあるため、埋込穴を $\square 102 \times 202 \pm 1$ としてください。
- 突入電流値は別表のとおりです。接続するスイッチの容量を確認の上、配線してください。
- 隣接する灯具同士が干渉し、水平回転や首振り角度が制限されることがありますのでご注意ください。
- 配光調整機能付きです。出荷時は中角（17°）設定になっていますので、変更する場合は、灯具先端部のローターを回して配光調整してください。
- 振動のある場所では使用しないでください。配光が変化する原因となります。

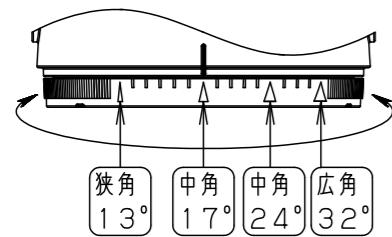
埋込穴寸法
 $100 \times 200^{+3}_{-0}$

適合オプション（別売）	
品名	品番
拡散フィルター	NTS91027
ディフュージョンフィルター	NTS91032
スプレッドフィルター	NTS91034

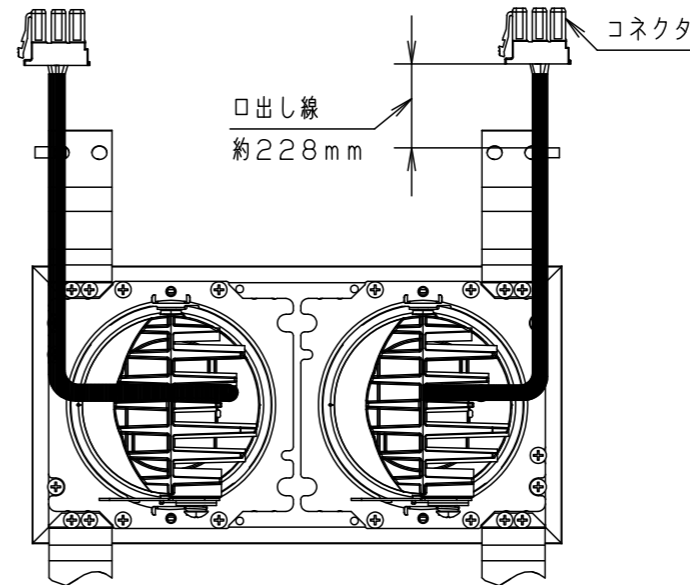
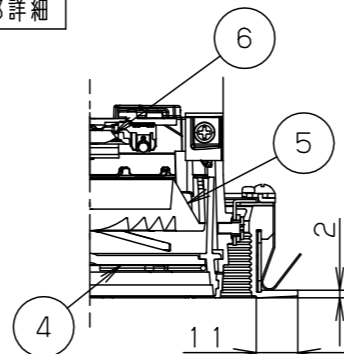
※各種フィルターの併用はできません。

本図面は2枚1組です。 1/2

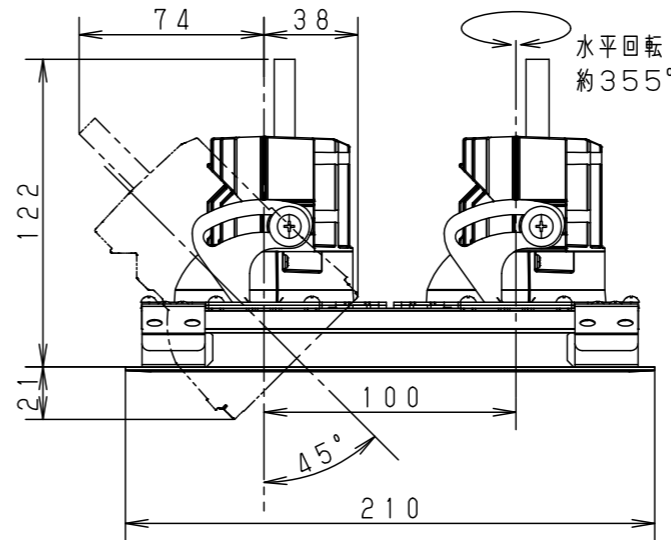
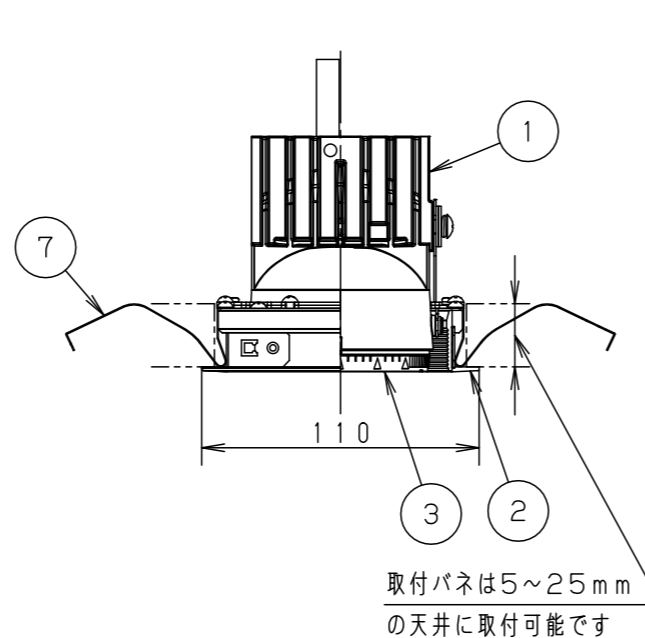
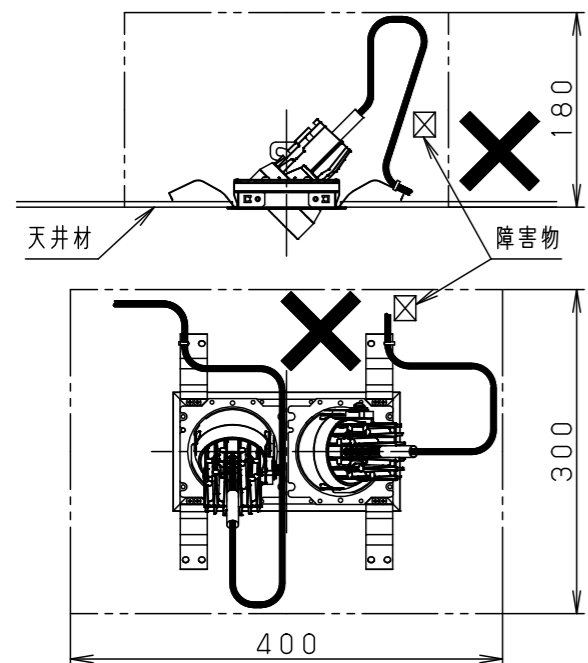
ローター部詳細



枠部詳細



器具から上方向に電線が出ているため図の範囲に障害物があると、器具ずれ・本体可動不良の原因となります。



ホワイト マンセル N9.5			
器具光束	別表参照		
LED	白色 (4000K Ra85)		
配光	狭角タイプ (13°) ~ 広角タイプ (32°)		
器具質量	1.0kg		
特記事項			
7	取付パネ	ステンレス (t0.3)	
6	固定レンズ	シリコンゴム	透明
5	レンズ	アクリル	透明
4	パネル	アクリル	透明
3	ローター	ポリカーボネート	ブラックつや消し
2	枠	アルミダイカスト	外側：ホワイトつや消し 内側：ブラックつや消し
1	本体	アルミダイカスト	ブラックつや消し アクリル塗装
部品番	部品名	材質・素材厚	備考
品番	NTS64151		
図番	NTS64151-K2	三平堀	輪岡堀
単位：mm	第三角法		
パナソニック エレクトリックワークス株式会社			

⚠ 注意：商品には耐用年限があります。詳細はCLX2021HAをご参照ください。

適合電源ユニットと定格（電源1台分の値です。2台合計の値は、それぞれを合算してください。） ※出荷時設定

タイプ	適合LED電源ユニット	定格電圧	入力電流	消費電力	突入電流	配光・器具光束	グリーン購入法適合	
100形	位相調光 5~100%	NTS90101LG1	100V	0.085A	8.2W	-	※ 狭角タイプ(13°) 575lm 中角タイプ(17°) 650lm 中角タイプ(24°) 690lm 広角タイプ(32°) 695lm	-
	非調光	NTS90101LE1		0.140A	-	18A		-
	調光 1~100%	NTS90101LE9	100V	0.072A	7.2W	6A		-
	調光 0~100%	NTS90101LJ9	200V	0.046A				-
	WiLlA無線調光 5~100%	NTS90101KLD9	242V	0.043A	-	-		-
		NTS90101RY9	100V	0.085A	8.4W	6A		-
150形	非調光	NTS90151LE9	100V	0.130A	12.0W	6A	※ 狭角タイプ(13°) 905lm 中角タイプ(17°) 1020lm 中角タイプ(24°) 1075lm 広角タイプ(32°) 1085lm	-
	調光 1~100%	NTS90151LJ9	200V	0.067A				-
	WiLlA無線調光 5~100%	NTS90151RY9	100V	0.130A	12.9W	6A		-
		NTS90151DD9	200V	0.068A	-	-		-
200形	非調光	NTS90201LE9	100V	0.124A	12.2W	-	※ 狭角タイプ(13°) 1070lm 中角タイプ(17°) 1205lm 中角タイプ(24°) 1275lm 広角タイプ(32°) 1285lm	-
	調光 1~100%	NTS90201LJ9	200V	0.063A				-
	調光 0~100%	NTS90201KLD9	242V	0.054A	-	-		-
	WiLlA無線調光 5~100%	NTS90201RY9	100V	0.154A	15.4W	6A		-
		NTS90201DD9	200V	0.081A	15.7W	6A		-
	NTS90201DD9	242V	0.071A	15.5W	-	-	-	

本図面は2枚1組です。 2/2

特記事項			
5			
4			
3			
2			
1			
部番	部品名	材質・素材厚	備考
品番	NTS64151		
図番	NTS64151-KF2	三輪	白川 堀
	単位：mm	第三角法	
パナソニック エレクトリックワークス株式会社			