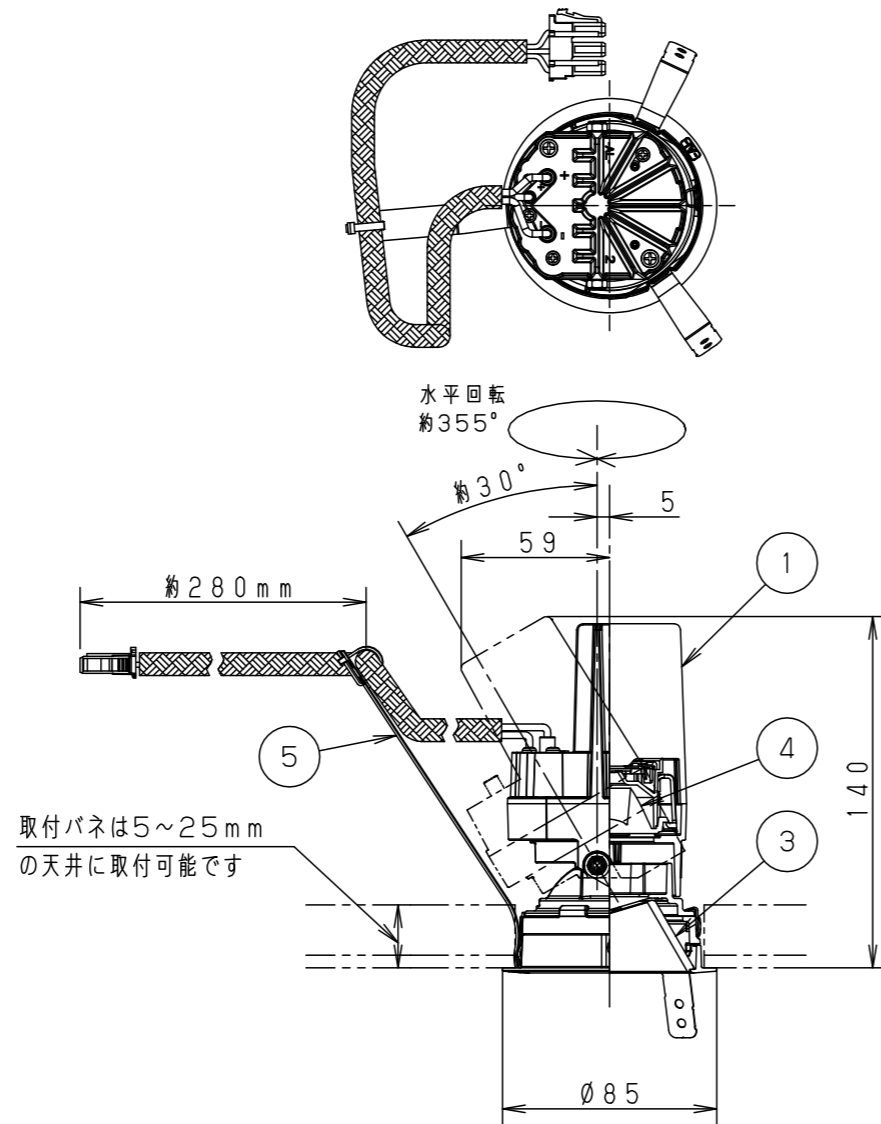
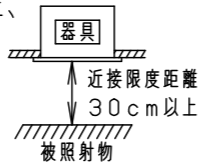
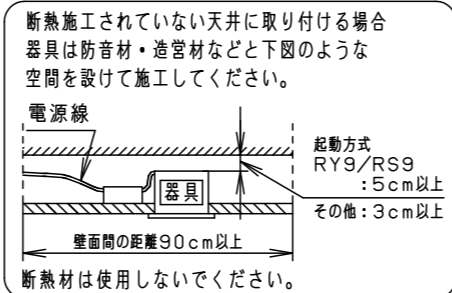
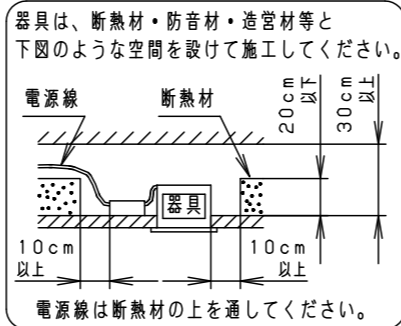
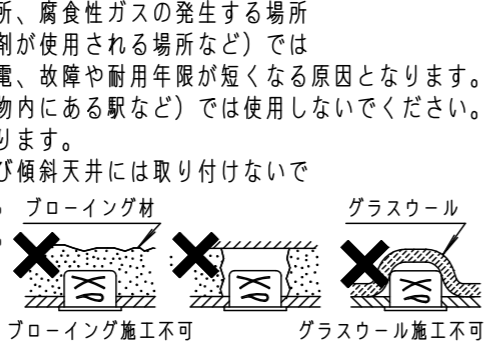


⚠ 注意：商品には耐用年限があります。詳細はCLX2021HAをご参照ください。

⚠ 安全に関するご注意

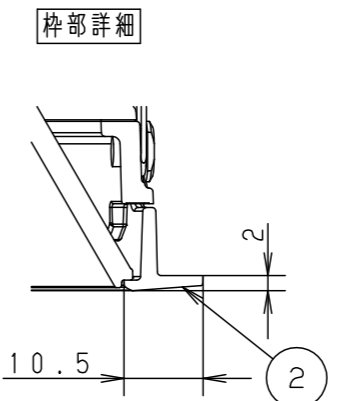
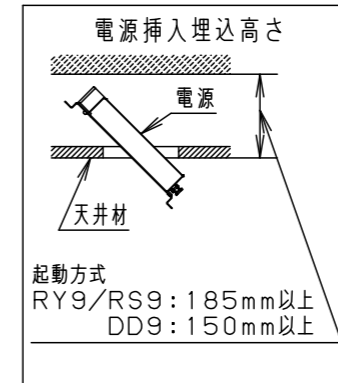
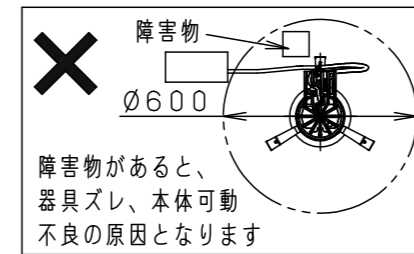
- 一般屋内用器具です。屋外や水気・湿気が多い場所、腐食性ガスの発生する場所（例：プールや温浴施設の併設場所、塩素系消毒剤が使用される場所など）では使用しないでください。絶縁不良による火災・感電、故障や耐用年限が短くなる原因となります。
- 粉じんの発生・滞留する場所（工場、地下鉄や建物内にある駅など）では使用しないでください。火災・感電・落下・耐用年限が短くなる原因となります。
- 天井埋込み専用器具です。壁取付や天井直付、及び傾斜天井には取り付けないでください。指定外取付は、火災の原因となります。
- 断熱材、防音材をかぶせて使用しないでください。火災の原因となります。
- 住宅の断熱施工天井には使用できません。
- 口出し線を切断したり、構成部品（コネクタ等）の交換をしないでください。火災・感電及び不点・故障の原因となります。
- LEDを直視しないでください。目の痛みの原因となります。
- 器具と被照射物は30cm以上（近接限度距離）離してください。近接限度距離内に被照射物が近づく恐れのある場所（ドア開閉範囲の上、家具の上、クローゼット・押入れの中等）では使用しないでください。過熱による火災の原因となります。
- 熱がこもるような密閉した空間へは取り付けないでください。火災及びLEDの光束維持時間が短くなる原因となります。



(使用上のご注意)

- 本灯具1台につき適合LED電源ユニット（別売）が1台必要です。必ず組み合わせてご使用ください。
- ロックウールなどの柔らかい天井に取り付けしないでください。使用する場合は、天井裏面に石膏ボードなどで必ず補強してください。天井材損傷、器具ズレの原因となります。
- 取付バネ部や天井部に障害物のないよう施工してください。障害物があるとずれ落ちなどの原因となります。
- LEDにはバラツキがあるため、同一品番でも商品ごとに発光色、明るさが異なる場合があります。予めご了承ください。
- 照射距離が近い時や照射面によって、光ムラが気になる場合があります。予めご了承ください。
- 結線図は、LED電源ユニットの承認図をご確認ください。
- 石膏ボードに取り付ける場合、天井破損の恐れがあるため、埋込穴を $\phi 77^{+0}_{-2}$ としてください。
- 突入電流は別表のとおりです。接続するスイッチの容量を確認の上、配線してください。

埋込穴寸法  
 $\phi 75^{+4}_{-0}$



本図面は2枚1組です。 1/2

ホワイト マンセル N9.5			
器具光束	別表参照		
LED	白色 (4000K Ra85)		
配光	広角タイプ (42°)		
器具質量	0.4kg		
特記事項			
5	取付バネ	ステンレス (t0.4)	
4	レンズ	アクリル	透明
3	補助反射板	耐熱ABS	シルバーマットアクリル塗装
2	枠	アルミダイカスト	ホワイトアツや消し ポリエステル粉体塗装
1	本体	アルミダイカスト	ブラックアツや消し ポリエステル粉体塗装
部番	部品名	材質・素材厚	備考
品番	NTS62891S		
図番	NTS62891S-K		林 井 堀
単位：mm		第三角法	

パナソニック エレクトリックワークス株式会社

⚠ 注意：商品には耐用年限があります。詳細はCLX2021HAをご参照ください。

適合電源ユニットと定格

タイプ	適合LED電源ユニット		定格電圧	入力電流	消費電力	突入電流	器具光束	グリーン購入法適合
100形	位相調光 5~100%	NTS90101LG1	100V	0.086A	8.3W	-	690lm	-
		NTS90101LE1		0.138A	7.2W	18A		0
	非調光	NTS90101LE9	100V	0.074A	7.1W	6A		0
			200V	0.039A				
			242V	0.034A				
	調光 1~100%	NTS90101LJ9	100V	0.076A	7.6W	6A		-
			200V	0.041A				
		242V	0.036A					
無線調光 5~100%	WiLIA	NTS90101RY9	100V	0.084A	8.4W	6A	-	
	LiBecoM		200V	0.045A				
		242V	0.040A					
DALI-2調光 1~100%	NTS90101DD9	100V	0.079A	7.7W	4A	-		
		200V	0.041A					
		242V	0.036A					
150形	非調光	NTS90151LE9	100V	0.125A	11.8W	6A	1150lm	0
			200V	0.062A				
			242V	0.053A				
	調光 1~100%	NTS90151LJ9	100V	0.124A	12.3W	6A		-
			200V	0.065A				
		242V	0.055A					
無線調光 5~100%	WiLIA	NTS90151RY9	100V	0.132A	13.2W	6A	-	
	LiBecoM		200V	0.069A				
		242V	0.059A					
DALI-2調光 1~100%	NTS90151DD9	100V	0.128A	12.6W	-	-		
		200V	0.064A					
		242V	0.055A					
200形	非調光	NTS90201LE9	100V	0.157A	15.4W	6A	1440lm	-
			200V	0.078A				
			242V	0.067A				
	調光 1~100%	NTS90201LJ9	100V	0.155A	15.4W	6A		-
			200V	0.080A				
			242V	0.067A				
無線調光 5~100%	WiLIA	NTS90201RY9	100V	0.161A	16.0W	6A	-	
	LiBecoM		200V	0.083A				
		242V	0.070A					
DALI-2調光 1~100%	NTS90201DD9	100V	0.161A	15.9W	-	-		
		200V	0.080A					
		242V	0.067A					

本図面は2枚1組です。 2/2

特記事項			
5			
4			
3			
2			
1			
部番	部品名	材質・素材厚	備考
品番	NTS62891S		
図番	NTS62891S-KF	林	井 堀
	単位：mm	第三角法	
パナソニック エレクトリックワークス株式会社			