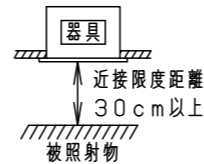
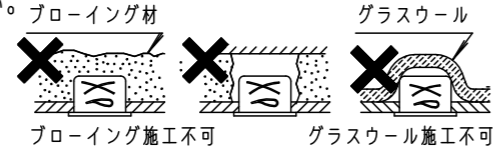
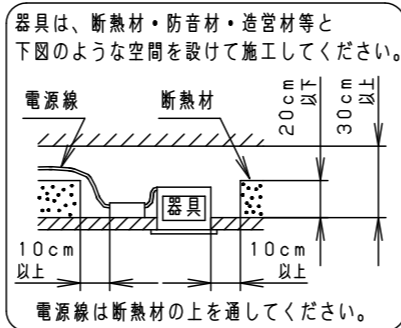


⚠ 注意：商品には耐用年限があります。詳細はCLX2021HAをご参照ください。

⚠ 安全に関するご注意

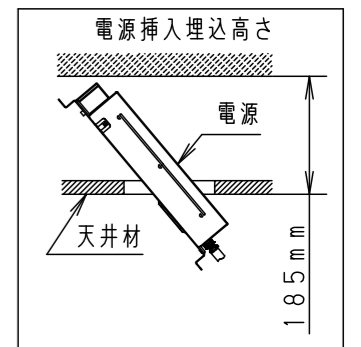
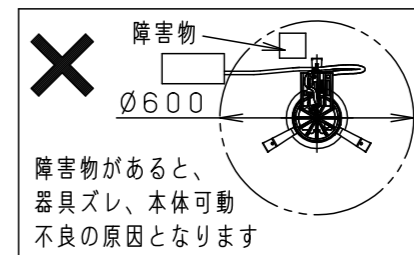
- 一般屋内用器具です。屋外や水気・湿気が多い場所、腐食性ガスの発生する場所（例：プールや温浴施設の併設場所、塩素系消毒剤が使用される場所など）では使用しないでください。絶縁不良による火災・感電、故障や耐用年限が短くなる原因となります。
- 粉じんの発生・滞留する場所（工場、地下鉄や建物内にある駅など）では使用しないでください。火災・感電・落下・耐用年限が短くなる原因となります。
- 天井埋込み専用器具です。壁取付や天井直付、及び傾斜天井には取り付けないでください。指定外取付は、火災の原因となります。
- 断熱材、防音材をかぶせて使用しないでください。フローイング材、グラスウール、火災の原因となります。
- 住宅の断熱施工天井には使用できません。
- 口出し線を切断したり、構成部品（コネクタ等）の交換をしないでください。火災・感電及び不点・故障の原因となります。
- LEDを直視しないでください。目の痛みの原因となります。
- 器具と被照射物は30cm以上（近接限度距離）離してください。近接限度距離内に被照射物が近づくと恐れのある場所（ドア開閉範囲の上、家具の上、クローゼット・押入れの中）では使用しないでください。過熱による火災の原因となります。
- 熱がこもるような密閉した空間へは取り付けないでください。火災及びLEDの光束維持時間が短くなる原因となります。



(使用上のご注意)

- 本灯具1台につき適合LED電源ユニット（別売）が1台必要です。必ず組み合わせてご使用ください。
- ロックウールなどの柔らかい天井に取り付けしないでください。使用する場合は、天井裏面に石膏ボードなどで必ず補強してください。天井材損傷、器具ズレの原因となります。
- 取付バネ部や天井部に障害物のないよう施工してください。障害物があるとずれ落ちなどの原因となります。
- LEDにはバラツキがあるため、同一品番でも商品ごとに発光色、明るさが異なる場合があります。予めご了承ください。
- 照射距離に近い時や照射面によって、光ムラが気になる場合があります。予めご了承ください。
- 結線図は、LED電源ユニットの承認図をご確認ください。
- 石膏ボードに取り付ける場合、天井破損の恐れがあるため、埋込穴を $\phi 77^{+2}_0$ としてください。
- 突入電流は別表のとおりです。接続するスイッチの容量を確認の上、配線してください。

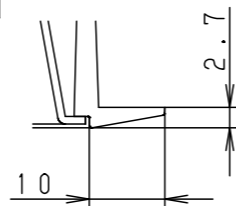
埋込穴寸法  
 $\phi 75^{+4}_0$



適合オプション（別売）	
品名	品番
ディフュージョンフィルター	NTS91000
スプレッドフィルター	NTS91003

※ディフュージョンフィルターとスプレッドフィルターの併用はできません。

枠部詳細

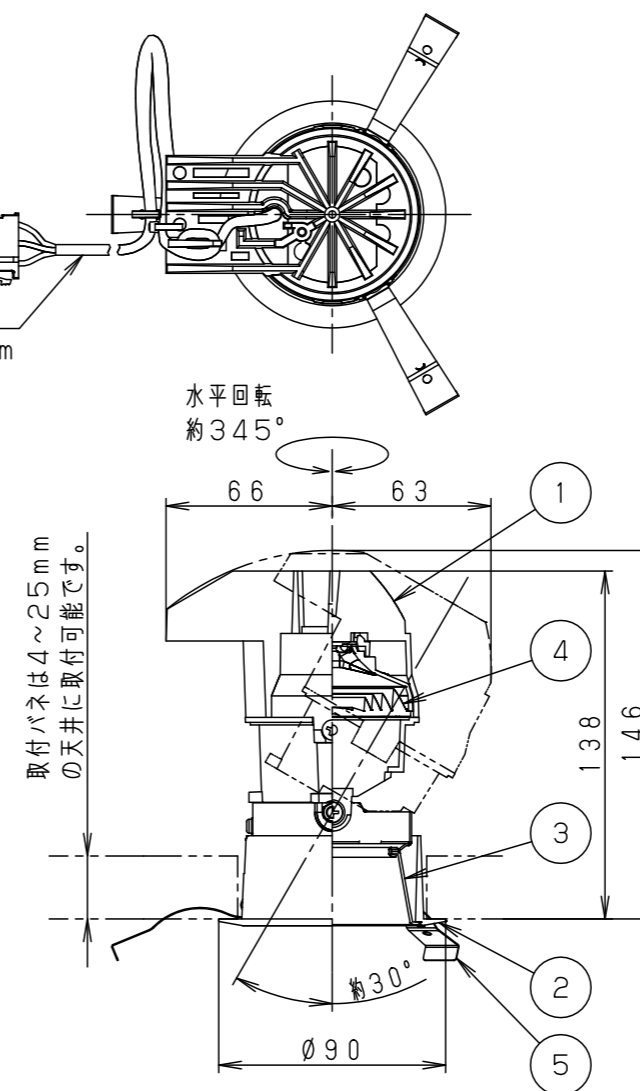


適合電源ユニットと定格

タイプ	適合LED電源ユニット	定格電圧	入力電流	消費電力	突入電流	器具光束	グリーン購入法適合	
100形	位相調光 5~100%	100V	NTS90101LG1	0.085A	8.2W	430lm	-	
	非調光		NTS90101LE1	0.140A				18A
	調光 1~100%	100V	NTS90101LJ9	0.072A	7.2W			4A
	調光 0~100%		NTS90101KLD9	0.046A				-
	WiLIA無線調光 5~100%	100V	NTS90101RY9	0.085A	8.4W			6A
	200V		0.046A					
150形	非調光	100V	NTS90151LE9	0.130A	12.0W	670lm	-	
	調光 1~100%		NTS90151LJ9	0.067A				7A
	WiLIA無線調光 5~100%	100V	NTS90151RY9	0.130A	12.8W			6A
			200V	0.068A				
		100V	NTS90151DD9	0.124A	12.2W			-
	200V		0.063A					
200形	非調光	100V	NTS90201LE9	0.154A	15.4W	805lm	-	
	調光 1~100%		NTS90201LJ9	0.081A				6A
	調光 0~100%		NTS90201KLD9	0.071A				-
	WiLIA無線調光 5~100%	100V	NTS90201RY9	0.159A	15.7W			6A
			200V	0.081A				
	100V	NTS90201DD9	0.157A	15.5W	-			
		200V	0.079A					

コネクタ

口出し線  
約300mm



ブラック マンセル N1			
器具光束	別表参照		
LED	電球色 (3000K Ra85)		
配光	狭角タイプ (14°)		
器具質量	0.4kg		
特記事項			
5	取付バネ	ステンレス (t0.4)	
4	レンズ	アクリル	透明
3	補助反射板	アルミ板 (t1.0)	銀色鏡面仕上
2	枠	アルミダイカスト	ブラックア分つや消し ポリエステル粉体塗装
1	本体	アルミダイカスト	
部品番	部品名	材質・素材厚	備考
品番	NTS62813S		
図番	NTS62813S-K5		鶴岡池 田田田
単位：mm		第三角法	

パナソニック エレクトリックワークス株式会社