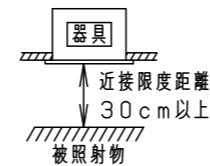
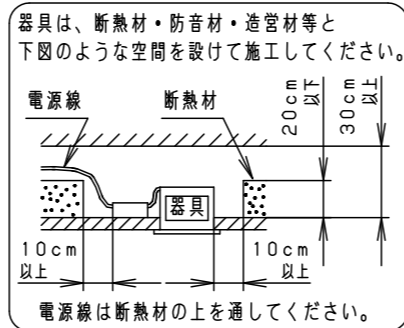
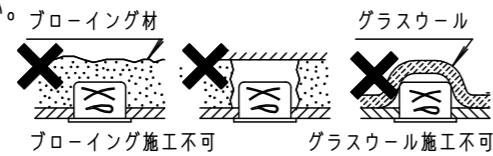


⚠ 注意：商品には耐用年限があります。詳細はCLX2021HAをご参照ください。

⚠ 安全に関するご注意

- 一般屋内用器具です。屋外や水気・湿気が多い場所、腐食性ガスの発生する場所（例：プールや温浴施設の併設場所、塩素系消毒剤が使用される場所など）では使用しないでください。絶縁不良による火災・感電、故障や耐用年限が短くなる原因となります。
- 粉じんの発生・滞留する場所（工場、地下鉄や建物内にある駅など）では使用しないでください。火災・感電・落下・耐用年限が短くなる原因となります。
- 天井埋込み専用器具です。壁取付や天井直付、及び傾斜天井には取り付けないでください。指定外取付は、火災の原因となります。
- 断熱材、防音材をかぶせて使用しないでください。フローイング材、火災の原因となります。
- 住宅の断熱施工天井には使用できません。
- 口出し線を切断したり、構成部品（コネクタ等）の交換をしないでください。火災・感電及び不点・故障の原因となります。
- LEDを直視しないでください。目の痛みの原因となります。
- 器具と被照射物は30cm以上（近接限度距離）離してください。近接限度距離内に被照射物が近づくと恐れのある場所（ドア開閉範囲の上、家具の上、クローゼット・押入れの中）では使用しないでください。過熱による火災の原因となります。
- 熱がこもるような密閉した空間へは取り付けないでください。火災及びLEDの光束維持時間が短くなる原因となります。



（使用上のご注意）

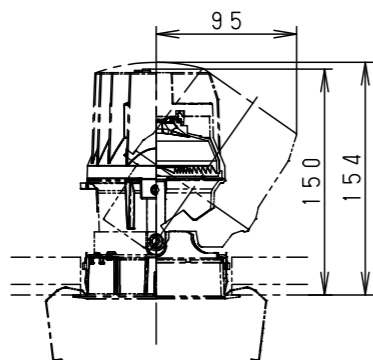
- 本灯具ユニット1台につき適合枠ユニット（別売）および適合LED電源ユニット（別売）が各1台必要です。必ず組み合わせてご使用ください。
- 埋込穴径や適合板厚などの施工条件は組み合わせる枠ユニットにより異なります。別途適合枠ユニットの承認図をご確認ください。
- LEDにはバラツキがあるため、同一品番でも商品ごとに発光色、明るさが異なる場合があります。予めご了承ください。
- 照射距離が近い時や照射面によって、光ムラが気になる場合があります。予めご了承ください。
- 結線図はLED電源ユニットの承認図をご確認ください。

適合オプション（別売）	
種類	品番
ディフュージョンフィルター	NTS91013
スプレッドフィルター	NTS91014

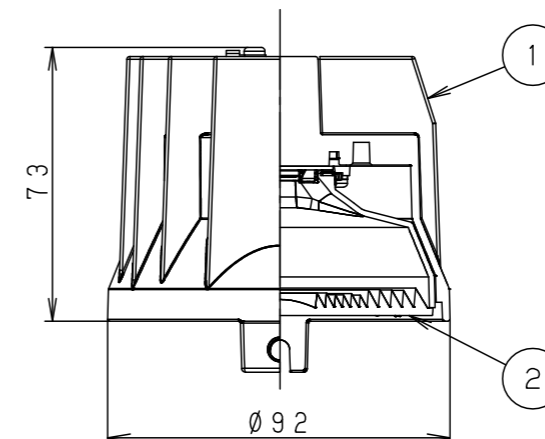
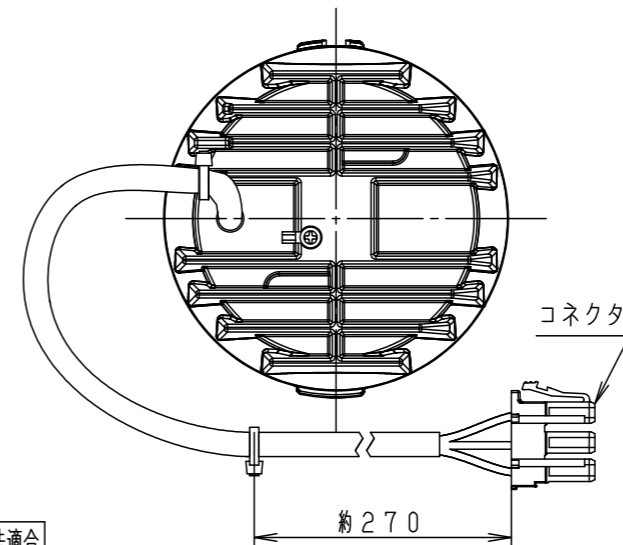
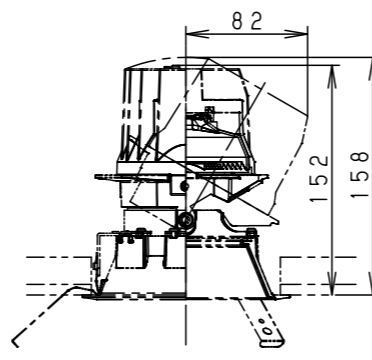
※ディフュージョンフィルターとスプレッドフィルターの併用はできません。

器具高さ

φ100の場合



φ125の場合



適合電源ユニットと定格

タイプ	適合枠ユニット	器具光束	適合LED電源ユニット	定格電圧	入力電流	消費電力	突入電流	グリーン購入法適合	
250形	φ100	1225lm	非調光	NTS90200LE9	100V	0.190A	18.9W	6A	-
			調光1~100%	NTS90200LJ9	200V	0.099A			
			調光200V	0.085A	-				
			242V	0.085A					
	WiLIA無線調光5~100%	NTS90200RY9	100V	0.199A	19.3W	-	-		
	調光200V	0.101A							
	調光242V	0.085A	-						
	DALI-2調光1~100%	NTS90200DD9		100V	0.195A	19.0W		-	
調光200V	0.099A								
調光242V	0.085A	-							
φ125	1275lm		非調光	NTS90200LE9	100V	0.190A	18.9W	6A	-
		調光1~100%	NTS90200LJ9	200V	0.099A				
		調光200V	0.085A	-					
		242V	0.085A						
WiLIA無線調光5~100%	NTS90200RY9	100V	0.199A	19.3W	-	-			
調光200V	0.101A								
調光242V	0.085A	-							
DALI-2調光1~100%	NTS90200DD9		100V	0.195A	19.0W		-		
調光200V	0.099A								
調光242V	0.085A	-							

器具光束	別表参照
LED	温白色(3500K Ra95) 美光色
配光	狭角タイプ(14°)
器具質量	0.4kg

特記事項			
5			
4			
3			
2	レンズ	アクリル	透明
1	本体	アルミダイカスト	
部番	部品名	材質・素材厚	備考
品番	NTS52367		
図番	NTS52367-K7	鶴田	栗池
単位：mm	第三角法	田	津田

パナソニック エレクトリックワークス株式会社