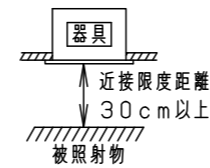
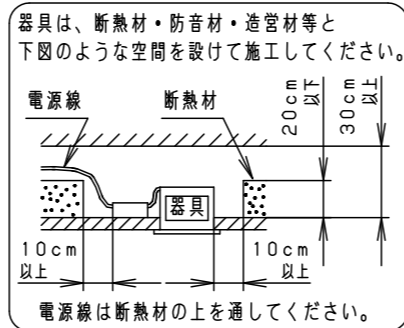
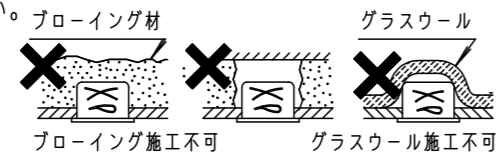


⚠ 注意：商品には耐用年限があります。詳細はCLX2021HAをご参照ください。

⚠ 安全に関するご注意

- 一般屋内用器具です。屋外や水気・湿気が多い場所、腐食性ガスの発生する場所（例：プールや温浴施設の併設場所、塩素系消毒剤が使用される場所など）では使用しないでください。絶縁不良による火災・感電、故障や耐用年限が短くなる原因となります。
- 粉じんの発生・滞留する場所（工場、地下鉄や建物内にある駅など）では使用しないでください。火災・感電・落下・耐用年限が短くなる原因となります。
- 天井埋込み専用器具です。壁取付や天井直付、及び傾斜天井には取り付けないでください。指定外取付は、火災の原因となります。
- 断熱材、防音材をかぶせて使用しないでください。プローイング材、グラスウール、火災の原因となります。
- 住宅の断熱施工天井には使用できません。
- 口出し線を切断したり、構成部品（コネクタ等）の交換をしないでください。火災・感電及び不点・故障の原因となります。
- LEDを直視しないでください。目の痛みの原因となります。
- 器具と被照射物は30cm以上（近接限度距離）離してください。近接限度距離内に被照射物が近づく恐れのある場所（ドア開閉範囲の上、家具の上、クローゼット・押入れの中等）では使用しないでください。過熱による火災の原因となります。
- 熱がこもるような密閉した空間へは取り付けないでください。火災及びLEDの光束維持時間が短くなる原因となります。

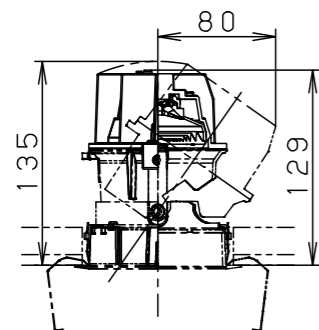


(使用上のご注意)

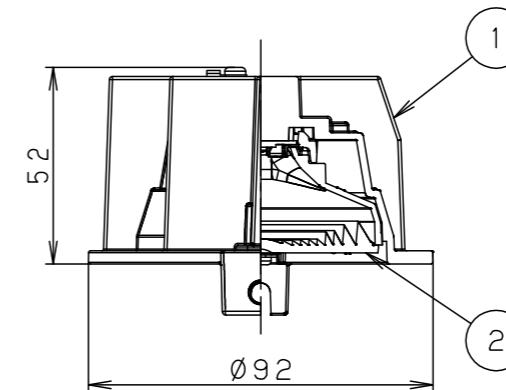
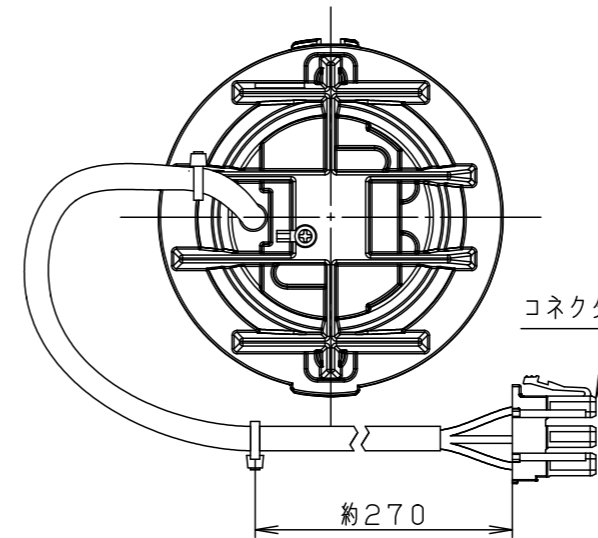
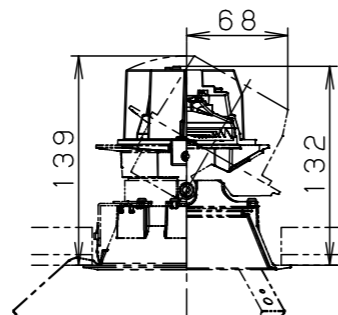
- 本灯具1台につき適合LED電源ユニット（別売）が1台必要です。必ず組み合わせてご使用ください。
- 埋込穴径や適合板厚などの施工条件は組み合わせる枠ユニットにより異なります。別途適合枠ユニットの承認図をご確認ください。
- LEDにはバラツキがあるため、同一品番でも商品ごとに発光色、明るさが異なる場合があります。予めご了承ください。
- 照射距離が近い時や照射面によって、光ムラが気になる場合があります。予めご了承ください。
- 結線図は、LED電源ユニットの承認図をご確認ください。
- 突入電流は別表の通りです。接続するスイッチの容量を確認の上、配線してください。

器具高さ

φ100の場合



φ125の場合



本図面は3枚1組です。 1/3

器具光束	別表参照		
LED	電球色(3000K Ra95) 美光色		
配光	別表参照		
器具質量	0.3kg		
特記事項			
5			
4			
3			
2	レンズ	アクリル	透明
1	本体	アルミダイカスト	
部品番	部品名	材質・素材厚	備考
品番	NTS51338		
図番	NTS51338-K8	鶴田	栗池
単位：mm	第三角法	田	津田

パナソニック エレクトリックワークス株式会社

⚠ 注意：商品には耐用年限があります。詳細はCLX2021HAをご参照ください。

タイプ	適合枠ユニット	配光	器具光束	適合LED電源ユニット	定格電圧	入力電流	消費電力	突入電流	グリーン購入法適合	
100形	Ø100 NTS91050W NTS91051W	広角タイプ (36°)	385lm	位相調光5~100%	NTS90101LG1	100V	0.085A	8.2W	-	-
				非調光	NTS90101LE1		0.140A			
				調光1~100%	NTS90101LJ9	100V	0.072A	7.2W	4A	-
				調光0~100%	NTS90101KLD9	200V 242V	0.046A 0.043A			
				WiLlA無線調光 5~100%	NTS90101RY9	100V 200V 242V	0.085A 0.046A 0.040A	8.4W	6A	-
	DALI-2調光 1~100%	NTS90101DD9	100V 200V 242V	0.081A 0.042A 0.036A	7.8W	4A	-			
	Ø100 銀色鏡面反射板 NTS91052W NTS91052B	広角タイプ (32°)	325lm	位相調光5~100%	NTS90101LG1	100V	0.085A	8.2W	-	-
				非調光	NTS90101LE1		0.140A			
				調光1~100%	NTS90101LJ9	100V	0.072A	7.2W	4A	-
				調光0~100%	NTS90101KLD9	200V 242V	0.046A 0.043A			
				WiLlA無線調光 5~100%	NTS90101RY9	100V 200V 242V	0.085A 0.046A 0.040A	8.4W	6A	-
	DALI-2調光 1~100%	NTS90101DD9	100V 200V 242V	0.081A 0.042A 0.036A	7.8W	4A	-			
	Ø125 NTS91055W NTS91056W NTS91057W NTS91057B	広角タイプ (36°)	425lm	位相調光5~100%	NTS90101LG1	100V	0.085A	8.2W	-	-
				非調光	NTS90101LE1		0.140A			
				調光1~100%	NTS90101LJ9	100V	0.072A	7.2W	4A	-
調光0~100%				NTS90101KLD9	200V 242V	0.046A 0.043A				
WiLlA無線調光 5~100%				NTS90101RY9	100V 200V 242V	0.085A 0.046A 0.040A	8.4W	6A	-	
DALI-2調光 1~100%	NTS90101DD9	100V 200V 242V	0.081A 0.042A 0.036A	7.8W	4A	-				

本図面は3枚1組です。 2/3

特記事項			
5			
4			
3			
2			
1			
部番	部品名	材質・素材厚	備考
品番	NTS51338		
図番	NTS51338-KF2	三輪	白川 堀
	単位：mm	第三角法	
パナソニック エレクトリックワークス株式会社			

⚠ 注意：商品には耐用年限があります。詳細はCLX2021HAをご参照ください。

適合電源ユニットと定格

タイプ	適合枠ユニット		配光	器具光束	適合LED電源ユニット		定格電圧	入力電流	消費電力	突入電流	グリーン購入法適合		
150形	∅100	NTS91050W NTS91051W	広角タイプ (36°)	630lm	非調光	NTS90151LE9	100V 200V 242V	0.130A 0.067A 0.059A	12.0W	7A	-		
					調光1~100%	NTS90151LJ9		-					
					WiLlA無線調光 5~100%	NTS90151RY9	100V 200V 242V	0.130A 0.068A 0.058A			12.8W	6A	-
					DALI-2調光 1~100%	NTS90151DD9	100V 200V 242V	0.124A 0.063A 0.054A			12.2W	-	-
	∅100 銀色鏡面反射板	NTS91052W NTS91052B	広角タイプ (32°)	535lm	非調光	NTS90151LE9	100V 200V 242V	0.130A 0.067A 0.059A	12.0W	7A	-		
					調光1~100%	NTS90151LJ9		-					
					WiLlA無線調光 5~100%	NTS90151RY9	100V 200V 242V	0.130A 0.068A 0.058A			12.8W	6A	-
					DALI-2調光 1~100%	NTS90151DD9	100V 200V 242V	0.124A 0.063A 0.054A			12.2W	-	-
	∅125	NTS91055W NTS91056W NTS91057W NTS91057B	広角タイプ (36°)	700lm	非調光	NTS90151LE9	100V 200V 242V	0.130A 0.067A 0.059A	12.0W	7A	-		
					調光1~100%	NTS90151LJ9		-					
					WiLlA無線調光 5~100%	NTS90151RY9	100V 200V 242V	0.130A 0.068A 0.058A			12.8W	6A	-
					DALI-2調光 1~100%	NTS90151DD9	100V 200V 242V	0.124A 0.063A 0.054A			12.2W	-	-
200形	∅100	NTS91050W NTS91051W	広角タイプ (36°)	770lm	非調光	NTS90201LE9	100V 200V 242V	0.154A 0.081A 0.071A	15.4W	6A	-		
					調光1~100%	NTS90201LJ9		-					
					調光0~100%	NTS90201KLD9		-					
					WiLlA無線調光 5~100%	NTS90201RY9	100V 200V 242V	0.159A 0.081A 0.071A			15.7W	6A	-
	∅100 銀色鏡面反射板	NTS91052W NTS91052B	広角タイプ (32°)	645lm	非調光	NTS90201LE9	100V 200V 242V	0.154A 0.081A 0.071A	15.4W	6A	-		
					調光1~100%	NTS90201LJ9		-					
					調光0~100%	NTS90201KLD9		-					
					WiLlA無線調光 5~100%	NTS90201RY9	100V 200V 242V	0.159A 0.081A 0.071A			15.7W	6A	-
	∅125	NTS91055W NTS91056W NTS91057W NTS91057B	広角タイプ (36°)	850lm	非調光	NTS90201LE9	100V 200V 242V	0.154A 0.081A 0.071A	15.4W	6A	-		
					調光1~100%	NTS90201LJ9		-					
					調光0~100%	NTS90201KLD9		-					
					WiLlA無線調光 5~100%	NTS90201RY9	100V 200V 242V	0.159A 0.081A 0.071A			15.7W	6A	-
∅125	NTS91055W NTS91056W NTS91057W NTS91057B	広角タイプ (36°)	850lm	非調光	NTS90201LE9	100V 200V 242V	0.154A 0.081A 0.071A	15.4W	6A	-			
				調光1~100%	NTS90201LJ9		-						
				調光0~100%	NTS90201KLD9		-						
				WiLlA無線調光 5~100%	NTS90201RY9	100V 200V 242V	0.159A 0.081A 0.071A			15.7W	6A	-	
∅125	NTS91055W NTS91056W NTS91057W NTS91057B	広角タイプ (36°)	850lm	非調光	NTS90201LE9	100V 200V 242V	0.154A 0.081A 0.071A	15.4W	6A	-			
				調光1~100%	NTS90201LJ9		-						
				調光0~100%	NTS90201KLD9		-						
				WiLlA無線調光 5~100%	NTS90201RY9	100V 200V 242V	0.159A 0.081A 0.071A			15.7W	6A	-	
∅125	NTS91055W NTS91056W NTS91057W NTS91057B	広角タイプ (36°)	850lm	非調光	NTS90201LE9	100V 200V 242V	0.154A 0.081A 0.071A	15.4W	6A	-			
				調光1~100%	NTS90201LJ9		-						
				調光0~100%	NTS90201KLD9		-						
				WiLlA無線調光 5~100%	NTS90201RY9	100V 200V 242V	0.159A 0.081A 0.071A			15.7W	6A	-	
∅125	NTS91055W NTS91056W NTS91057W NTS91057B	広角タイプ (36°)	850lm	非調光	NTS90201LE9	100V 200V 242V	0.154A 0.081A 0.071A	15.4W	6A	-			
				調光1~100%	NTS90201LJ9		-						
				調光0~100%	NTS90201KLD9		-						
				WiLlA無線調光 5~100%	NTS90201RY9	100V 200V 242V	0.159A 0.081A 0.071A			15.7W	6A	-	

本図面は3枚1組です。 3/3

特記事項			
5			
4			
3			
2			
1			
部番	部 品 名	材 質 ・ 素 材 厚	備 考
品番	NTS51338		
図番	NTS51338-KF2	三 輪	白 川 堀
単位：mm		第三角法	
パナソニック エレクトリックワークス株式会社			