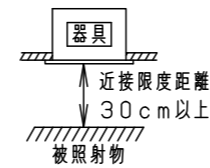
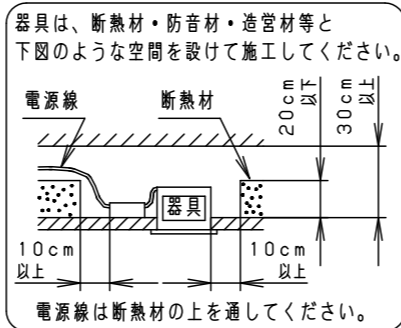
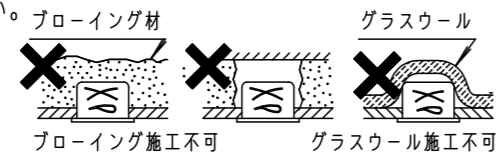


⚠ 注意：商品には耐用年限があります。詳細はCLX2021HAをご参照ください。

⚠ 安全に関するご注意

- 一般屋内用器具です。屋外や水気・湿気が多い場所、腐食性ガスの発生する場所（例：プールや温浴施設の併設場所、塩素系消毒剤が使用される場所など）では使用しないでください。絶縁不良による火災・感電、故障や耐用年限が短くなる原因となります。
- 粉じんの発生・滞留する場所（工場、地下鉄や建物内にある駅など）では使用しないでください。火災・感電・落下・耐用年限が短くなる原因となります。
- 天井埋込み専用器具です。壁取付や天井直付、及び傾斜天井には取り付けないでください。指定外取付は、火災の原因となります。
- 断熱材、防音材をかぶせて使用しないでください。火災の原因となります。
- 住宅の断熱施工天井には使用できません。
- 口出し線を切断したり、構成部品（コネクタ等）の交換をしないでください。火災・感電及び不点・故障の原因となります。
- LEDを直視しないでください。目の痛みの原因となります。
- 器具と被照射物は30cm以上（近接限度距離）離してください。近接限度距離内に被照射物が近づく恐れのある場所（ドア開閉範囲の上、家具の上、クローゼット・押入れの中等）では使用しないでください。過熱による火災の原因となります。
- 熱がこもるような密閉した空間へは取り付けないでください。火災及びLEDの光束維持時間が短くなる原因となります。

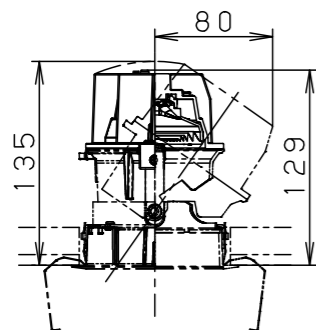


(使用上のご注意)

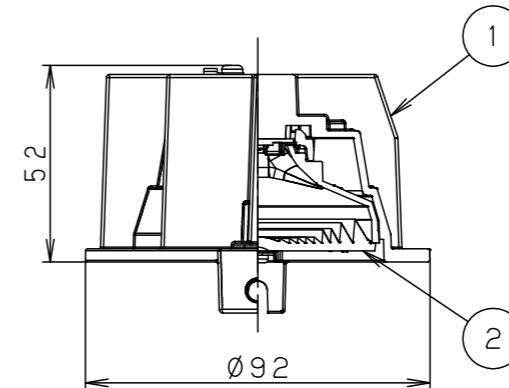
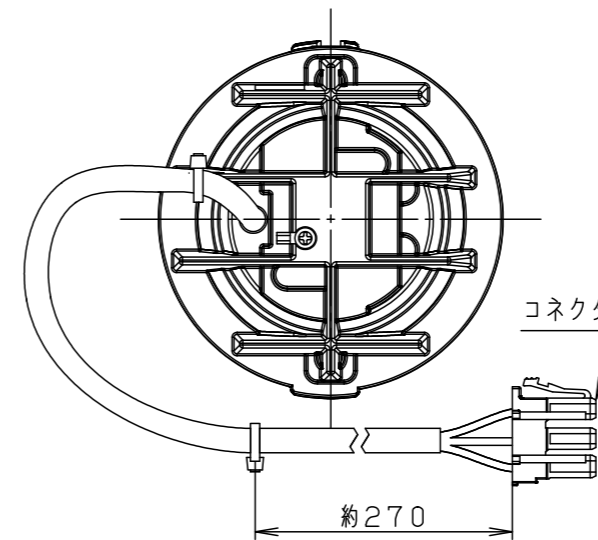
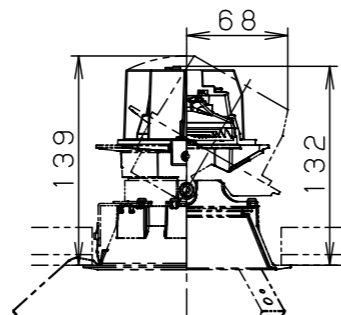
- 本灯具1台につき適合LED電源ユニット（別売）が1台必要です。必ず組み合わせてご使用ください。
- 埋込穴径や適合板厚などの施工条件は組み合わせる枠ユニットにより異なります。別途適合枠ユニットの承認図をご確認ください。
- LEDにはバラツキがあるため、同一品番でも商品ごとに発光色、明るさが異なる場合があります。予めご了承ください。
- 照射距離が近い時や照射面によって、光ムラが気になる場合があります。予めご了承ください。
- 結線図は、LED電源ユニットの承認図をご確認ください。
- 突入電流は別表の通りです。接続するスイッチの容量を確認の上、配線してください。

器具高さ

φ100の場合



φ125の場合



本図面は3枚1組です。 1/3

|       |                     |          |    |
|-------|---------------------|----------|----|
| 器具光束  | 別表参照                |          |    |
| LED   | 温白色(3500K Ra95) 美光色 |          |    |
| 配光    | 別表参照                |          |    |
| 器具質量  | 0.3kg               |          |    |
| 特記事項  |                     |          |    |
| 5     |                     |          |    |
| 4     |                     |          |    |
| 3     |                     |          |    |
| 2     | レンズ                 | アクリル     | 透明 |
| 1     | 本体                  | アルミダイカスト |    |
| 部番    | 部品名                 | 材質・素材厚   | 備考 |
| 品番    | NTS51317            |          |    |
| 図番    | NTS51317-K8         | 鶴田       | 栗池 |
| 単位：mm | 第三角法                | 田        | 津田 |

パナソニック エレクトリックワークス株式会社

⚠ 注意：商品には耐用年限があります。詳細はCLX2021HAをご参照ください。

| タイプ                 | 適合枠ユニット                                                  | 配光                   | 器具光束                       | 適合LED電源ユニット                | 定格電圧                 | 入力電流                       | 消費電力                       | 突入電流 | グリーン購入法適合 |   |
|---------------------|----------------------------------------------------------|----------------------|----------------------------|----------------------------|----------------------|----------------------------|----------------------------|------|-----------|---|
| 100形                | Ø100<br>NTS91050W<br>NTS91051W                           | 狭角タイプ<br>(12°)       | 495lm                      | 位相調光5~100%                 | NTS90101LG1          | 100V                       | 0.085A                     | 8.2W | -         | - |
|                     |                                                          |                      |                            | 非調光                        | NTS90101LE1          |                            | 0.140A                     |      |           |   |
|                     |                                                          |                      |                            | 調光1~100%                   | NTS90101LJ9          | 100V                       | 0.072A                     | 7.2W | 4A        | - |
|                     |                                                          |                      |                            | 調光0~100%                   | NTS90101KLD9         | 200V<br>242V               | 0.046A<br>0.043A           |      |           |   |
|                     |                                                          |                      |                            | WiLlA無線調光<br>5~100%        | NTS90101RY9          | 100V<br>200V<br>242V       | 0.085A<br>0.046A<br>0.040A | 8.4W | 6A        | - |
|                     | DALI-2調光<br>1~100%                                       | NTS90101DD9          | 100V<br>200V<br>242V       | 0.081A<br>0.042A<br>0.036A | 7.8W                 | 4A                         | -                          |      |           |   |
|                     | Ø100<br>銀色鏡面反射板<br>NTS91052W<br>NTS91052B                | 狭角タイプ<br>(13°)       | 410lm                      | 位相調光5~100%                 | NTS90101LG1          | 100V                       | 0.085A                     | 8.2W | -         | - |
|                     |                                                          |                      |                            | 非調光                        | NTS90101LE1          |                            | 0.140A                     |      |           |   |
|                     |                                                          |                      |                            | 調光1~100%                   | NTS90101LJ9          | 100V                       | 0.072A                     | 7.2W | 4A        | - |
|                     |                                                          |                      |                            | 調光0~100%                   | NTS90101KLD9         | 200V<br>242V               | 0.046A<br>0.043A           |      |           |   |
|                     |                                                          |                      |                            | WiLlA無線調光<br>5~100%        | NTS90101RY9          | 100V<br>200V<br>242V       | 0.085A<br>0.046A<br>0.040A | 8.4W | 6A        | - |
|                     | DALI-2調光<br>1~100%                                       | NTS90101DD9          | 100V<br>200V<br>242V       | 0.081A<br>0.042A<br>0.036A | 7.8W                 | 4A                         | -                          |      |           |   |
|                     | Ø125<br>NTS91055W<br>NTS91056W<br>NTS91057W<br>NTS91057B | 狭角タイプ<br>(12°)       | 525lm                      | 位相調光5~100%                 | NTS90101LG1          | 100V                       | 0.085A                     | 8.2W | -         | - |
|                     |                                                          |                      |                            | 非調光                        | NTS90101LE1          |                            | 0.140A                     |      |           |   |
|                     |                                                          |                      |                            | 調光1~100%                   | NTS90101LJ9          | 100V                       | 0.072A                     | 7.2W | 4A        | - |
| 調光0~100%            |                                                          |                      |                            | NTS90101KLD9               | 200V<br>242V         | 0.046A<br>0.043A           |                            |      |           |   |
| WiLlA無線調光<br>5~100% |                                                          |                      |                            | NTS90101RY9                | 100V<br>200V<br>242V | 0.085A<br>0.046A<br>0.040A | 8.4W                       | 6A   | -         |   |
| DALI-2調光<br>1~100%  | NTS90101DD9                                              | 100V<br>200V<br>242V | 0.081A<br>0.042A<br>0.036A | 7.8W                       | 4A                   | -                          |                            |      |           |   |

本図面は3枚1組です。 2/3

|                        |              |             |       |
|------------------------|--------------|-------------|-------|
| 特記事項                   |              |             |       |
| 5                      |              |             |       |
| 4                      |              |             |       |
| 3                      |              |             |       |
| 2                      |              |             |       |
| 1                      |              |             |       |
| 部番                     | 部 品 名        | 材 質 ・ 素 材 厚 | 備 考   |
| 品番                     | NTS51317     |             |       |
| 図番                     | NTS51317-KF2 | 三 白 堀       | 輪 川 堀 |
|                        | 単位：mm        | 第三角法        |       |
| パナソニック エレクトリックワークス株式会社 |              |             |       |

⚠ 注意：商品には耐用年限があります。詳細はCLX2021HAをご参照ください。

適合電源ユニットと定格

| タイプ                 | 適合枠ユニット            |                                                  | 配光                         | 器具光束                       | 適合LED電源ユニット         |                      | 定格電圧                       | 入力電流                       | 消費電力  | 突入電流 | グリーン購入法適合 |
|---------------------|--------------------|--------------------------------------------------|----------------------------|----------------------------|---------------------|----------------------|----------------------------|----------------------------|-------|------|-----------|
| 150形                | Ø100               | NTS91050W<br>NTS91051W                           | 狭角タイプ<br>(12°)             | 805lm                      | 非調光                 | NTS90151LE9          | 100V                       | 0.130A                     | 12.0W | 7A   | -         |
|                     |                    |                                                  |                            |                            | 調光1~100%            | NTS90151LJ9          | 200V<br>242V               | 0.067A<br>0.059A           |       |      | -         |
|                     |                    |                                                  |                            |                            | WiLlA無線調光<br>5~100% | NTS90151RY9          | 100V<br>200V<br>242V       | 0.130A<br>0.068A<br>0.058A | 12.8W | 6A   | -         |
|                     |                    |                                                  |                            |                            | DALI-2調光<br>1~100%  | NTS90151DD9          | 100V<br>200V<br>242V       | 0.124A<br>0.063A<br>0.054A | 12.2W | -    | -         |
|                     | Ø100<br>銀色鏡面反射板    | NTS91052W<br>NTS91052B                           | 狭角タイプ<br>(13°)             | 660lm                      | 非調光                 | NTS90151LE9          | 100V                       | 0.130A                     | 12.0W | 7A   | -         |
|                     |                    |                                                  |                            |                            | 調光1~100%            | NTS90151LJ9          | 200V<br>242V               | 0.067A<br>0.059A           |       |      | -         |
|                     |                    |                                                  |                            |                            | WiLlA無線調光<br>5~100% | NTS90151RY9          | 100V<br>200V<br>242V       | 0.130A<br>0.068A<br>0.058A | 12.8W | 6A   | -         |
|                     |                    |                                                  |                            |                            | DALI-2調光<br>1~100%  | NTS90151DD9          | 100V<br>200V<br>242V       | 0.124A<br>0.063A<br>0.054A | 12.2W | -    | -         |
|                     | Ø125               | NTS91055W<br>NTS91056W<br>NTS91057W<br>NTS91057B | 狭角タイプ<br>(12°)             | 850lm                      | 非調光                 | NTS90151LE9          | 100V                       | 0.130A                     | 12.0W | 7A   | -         |
|                     |                    |                                                  |                            |                            | 調光1~100%            | NTS90151LJ9          | 200V<br>242V               | 0.067A<br>0.059A           |       |      | -         |
|                     |                    |                                                  |                            |                            | WiLlA無線調光<br>5~100% | NTS90151RY9          | 100V<br>200V<br>242V       | 0.130A<br>0.068A<br>0.058A | 12.8W | 6A   | -         |
|                     |                    |                                                  |                            |                            | DALI-2調光<br>1~100%  | NTS90151DD9          | 100V<br>200V<br>242V       | 0.124A<br>0.063A<br>0.054A | 12.2W | -    | -         |
| 200形                | Ø100               | NTS91050W<br>NTS91051W                           | 狭角タイプ<br>(12°)             | 980lm                      | 非調光                 | NTS90201LE9          | 100V                       | 0.154A                     | 15.4W | 6A   | -         |
|                     |                    |                                                  |                            |                            | 調光1~100%            | NTS90201LJ9          | 200V                       | 0.081A                     |       |      | -         |
|                     |                    |                                                  |                            |                            | 調光0~100%            | NTS90201KLD9         | 242V                       | 0.071A                     |       |      | -         |
|                     |                    |                                                  |                            |                            | WiLlA無線調光<br>5~100% | NTS90201RY9          | 100V<br>200V<br>242V       | 0.159A<br>0.081A<br>0.071A | 15.7W | 6A   | -         |
|                     | DALI-2調光<br>1~100% | NTS90201DD9                                      | 100V<br>200V<br>242V       | 0.157A<br>0.079A<br>0.066A | 15.5W               | -                    | -                          |                            |       |      |           |
|                     | Ø100<br>銀色鏡面反射板    | NTS91052W<br>NTS91052B                           | 狭角タイプ<br>(13°)             | 810lm                      | 非調光                 | NTS90201LE9          | 100V                       | 0.154A                     | 15.4W | 6A   | -         |
|                     |                    |                                                  |                            |                            | 調光1~100%            | NTS90201LJ9          | 200V                       | 0.081A                     |       |      | -         |
|                     |                    |                                                  |                            |                            | 調光0~100%            | NTS90201KLD9         | 242V                       | 0.071A                     |       |      | -         |
|                     |                    |                                                  |                            |                            | WiLlA無線調光<br>5~100% | NTS90201RY9          | 100V<br>200V<br>242V       | 0.159A<br>0.081A<br>0.071A | 15.7W | 6A   | -         |
|                     | DALI-2調光<br>1~100% | NTS90201DD9                                      | 100V<br>200V<br>242V       | 0.157A<br>0.079A<br>0.066A | 15.5W               | -                    | -                          |                            |       |      |           |
|                     | Ø125               | NTS91055W<br>NTS91056W<br>NTS91057W<br>NTS91057B | 狭角タイプ<br>(12°)             | 1020lm                     | 非調光                 | NTS90201LE9          | 100V                       | 0.154A                     | 15.4W | 6A   | -         |
|                     |                    |                                                  |                            |                            | 調光1~100%            | NTS90201LJ9          | 200V                       | 0.081A                     |       |      | -         |
| 調光0~100%            |                    |                                                  |                            |                            | NTS90201KLD9        | 242V                 | 0.071A                     | -                          |       |      |           |
| WiLlA無線調光<br>5~100% |                    |                                                  |                            |                            | NTS90201RY9         | 100V<br>200V<br>242V | 0.159A<br>0.081A<br>0.071A | 15.7W                      | 6A    | -    |           |
| DALI-2調光<br>1~100%  | NTS90201DD9        | 100V<br>200V<br>242V                             | 0.157A<br>0.079A<br>0.066A | 15.5W                      | -                   | -                    |                            |                            |       |      |           |

本図面は3枚1組です。 3/3

|                        |              |             |       |
|------------------------|--------------|-------------|-------|
| 特記事項                   |              |             |       |
| 5                      |              |             |       |
| 4                      |              |             |       |
| 3                      |              |             |       |
| 2                      |              |             |       |
| 1                      |              |             |       |
| 部番                     | 部 品 名        | 材 質 ・ 素 材 厚 | 備 考   |
| 品番                     | NTS51317     |             |       |
| 図番                     | NTS51317-KF2 | 三 白 堀       | 輪 川 堀 |
|                        | 単位：mm        | 第三角法        |       |
| パナソニック エレクトリックワークス株式会社 |              |             |       |