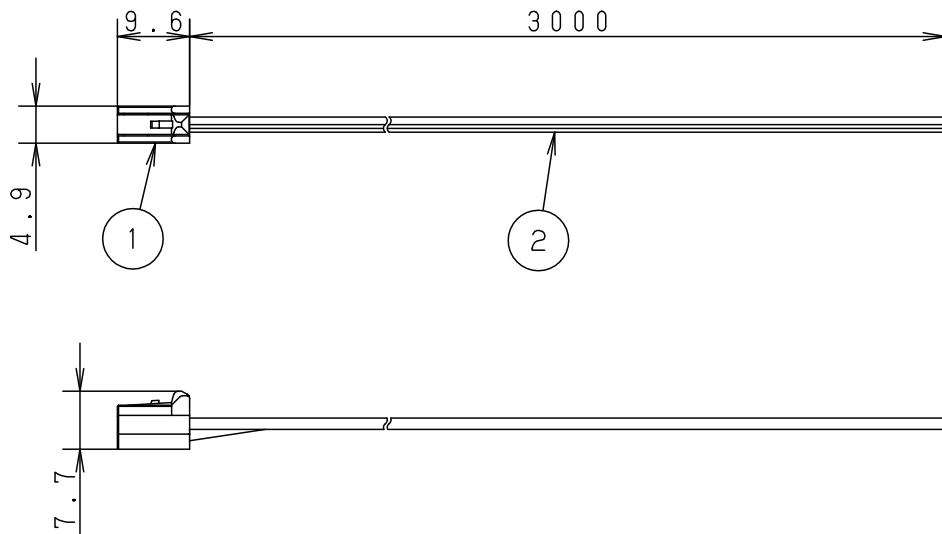


適合器具		適合PWM調光・調色ドライバー
NTN81500	NTN81560	NTN81980
NTN81510	NTN81540	
NTN81520	NTN81580	
NTN81530	NTN81550	

⚠ 安全に関するご注意

- 適合器具と適合PWM調光・調色ドライバーとの接続以外で使用しないでください。火災、故障の原因となります。
- コードおよび適合器具のリード線を合わせた総配線長は、5000mm以下です。それを超える接続は、火災・故障の原因となります。



<DNライティング株式会社製 製品の保証について>

●保証期間

保証期間は、商品お買い上げ日（お引き渡し日）より1年間です。

*保証の例外 24時間連続使用など、1日20時間以上の長時間使用の場合は、上記の半分の期間とします。

●保証内容

DNライティング株式会社の保証内容に準じます。

1. 「安全上の注意」、「ご使用上の注意」、「取扱説明書」に従った正常な使用状態で
万一故障が発生した場合は無料で同一または同等品と交換いたします。

2. 次のような原因による故障の場合には、保証の対象とはなりません。

- ①使用上の誤りによるとき
- ②不当な修理および改造によるとき
- ③火災、公害、地震、落雷、風水害その他によるとき
- ④施工上の不備に起因する故障や不具合
- ⑤日本国以外での使用による故障及び損傷
- ⑥上記以外で製造元DNライティング株式会社の責に帰することのできない原因により発生した故障

・片切り接続コードL3000 (NTN815**シリーズ用)	5				品番 NTN81961
	4				
器具質量	0.05kg	3			
特記事項	2	コード	HVFF0.3mm ² 3芯	白、白/灰、白/水	中 安 末 村 積 永
	1	コネクタ(ソケット)	PBT樹脂	白	
	部番	部品名	材質・素材厚	備考	パナソニック エレクトリックワークス株式会社

