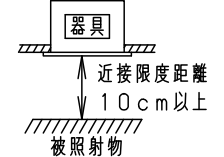
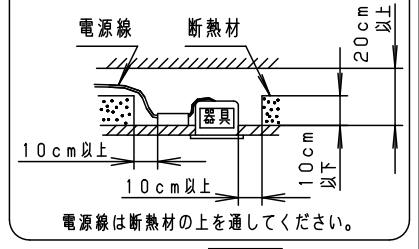


⚠ 注意：商品には耐用年限があります。詳細はCLX2021HAをご参照ください。

⚠ 安全に関するご注意

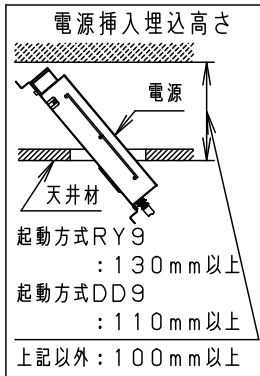
- 一般屋内用器具です。屋外や水気・湿気の多い場所、腐食性ガスの発生する場所（例：プールや温浴施設の併設場所、塩素系消毒剤が使用される場所など）では使用しないでください。絶縁不良による火災・感電、故障や耐用年限が短くなる原因となります。
- 粉じんの発生・滞留する場所（工場、地下鉄や建物内にある駅など）では使用しないでください。火災・感電・落下・耐用年限が短くなる原因となります。
- 天井埋込み専用器具です。壁取付や天井直付、及び傾斜天井には取り付けないでください。指定外取付は、火災の原因となります。
- 断熱材、防音材をかぶせて使用しないでください。火災の原因となります。
- 住宅の断熱施工天井には使用できません。
- 口出し線を切断したり、構成部品（コネクタ等）の交換をしないでください。火災・感電及び不点・故障の原因となります。
- LEDを直視しないで下さい。目の痛みの原因となります。
- 器具と被照射物は10cm以上（近接限度距離）離してください。近接限度距離内に被照射物が近づく恐れのある場所（ドア開閉範囲の上、家具の上、クローゼット・押入れの中等）では使用しないで下さい。過熱による火災の原因となります。
- 熱がこもるような密閉した空間へは取り付けないでください。火災及びLEDの光束維持時間が短くなる原因となります。

器具は、断熱材・防音材・造営材等と下図のような空間を設けて施工してください。

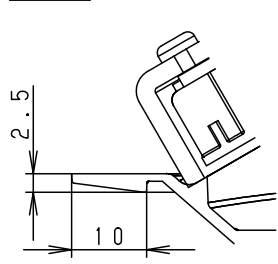


（使用上のご注意）

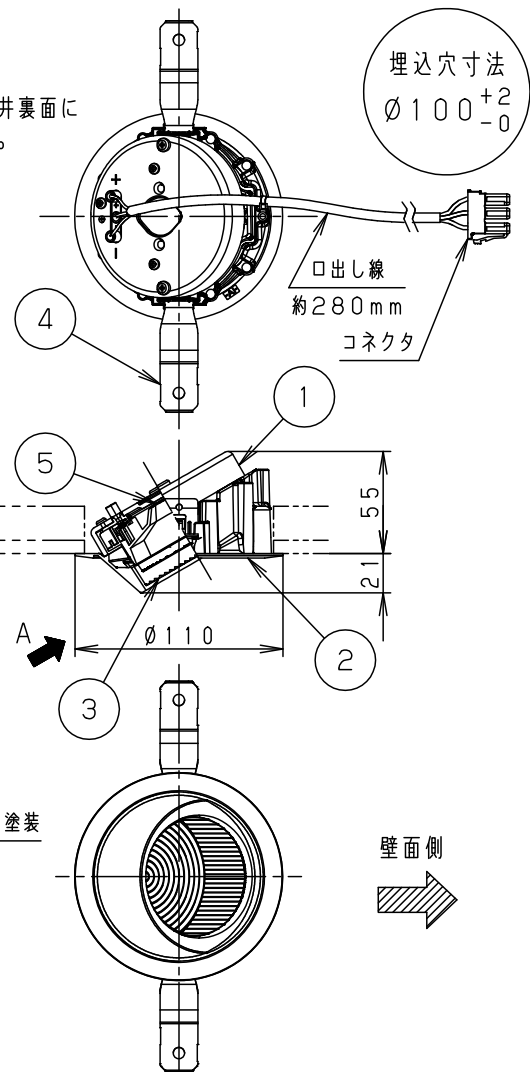
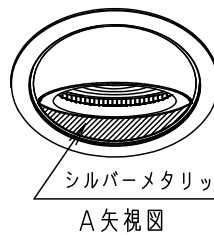
- 本灯具1台につき適合LED電源ユニット（別売）が1台必要です。必ず組み合わせてご使用ください。
- ロックウールなどの柔らかい天井には取り付けないでください。使用する場合は、天井裏面に石膏ボードなどで必ず補強してください。天井材損傷、器具ズレの原因となります。
- 取付パネ部や天板部に障害物のないよう施工してください。障害物があるとずれ落ちなどの原因となります。
- LEDにはバラツキがあるため、同一品番でも商品ごとに発光色、明るさが異なる場合があります。予めご了承ください。
- 照射距離に近い時や照射面によって、光ムラが気になる場合があります。予めご了承ください。
- 結線図は、LED電源ユニットの承認図をご確認ください。
- 石膏ボードに取付ける場合、天井破損の恐れがあるため、埋込穴を $\phi 101^{+2}_{-0}$ としてください。
- 突入電流は別表のとおりです。接続するスイッチの容量を確認の上、配線してください。



枠部詳細



取付パネは7~25mmの天井に取付可能です



＜適合リニューアルプレート＞

NNN80000Z/NNN80003Z

ホワイト マンセル N9.5

器具光束	別表参照						
LED	白色 (4000K Ra85)	5	LED				品番
配光	-	4	取付パネ	ステンレス (t0.5)			NTS72241S
器具質量	0.4kg	3	レンズ	アクリル	透明		
特記事項		2	枠	アルミダイカスト	ホワイトキツや油し (一部: シルバメタリック)		鶴橋堀 田本
		1	本体	FM材 (t2.3) (塗装アルミ合金)	白色		
部番	部品名	材質・素材厚	備考	パナソニック エレクトリックワークス株式会社			

本図面は2枚1組です。 1/2

⚠ 注意：商品には耐用年限があります。詳細はCLX2021HAをご参照ください。

タイプ	適合LED電源ユニット		定格電圧	入力電流	消費電力	突入電流	器具光束	グリーン購入法適合
200形	非調光	NTS90201LE9	100V	0.154A	15.3W	6A	1395lm	-
	調光1~100%	NTS90201LJ9	200V	0.078A				-
	調光0~100%	NTS90201KLD9	242V	0.074A				-
	WiLIA無線調光 5~100%	NTS90201RY9	100V	0.161A	16.0W	6A		-
			200V	0.082A				-
DALI-2調光 1~100%	NTS90201DD9	100V	0.159A	15.7W	-	-		
		200V	0.080A					
		242V	0.067A					
250形	非調光	NTS90200LE9	100V	0.195A	19.4W	-	1670lm	-
	調光1~100%	NTS90200LJ9	200V	0.101A				-
			242V	0.088A				-
	WiLIA無線調光 5~100%	NTS90200RY9	100V	0.206A	20.0W	-		-
			200V	0.104A				-
DALI-2調光 1~100%	NTS90200DD9	100V	0.202A	19.5W	-	-		
		200V	0.103A					
		242V	0.087A					

本図面は2枚1組です。 2/2

特記事項	5				品番
	4				NTS72241S
	3				
	2				
	1				三白堀 輪川堀
部番	部品名	材質・素材厚	備考	パナソニック エレクトリックワークス株式会社	

