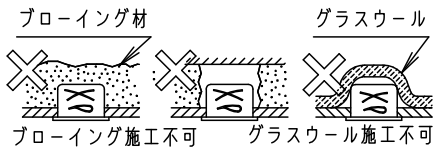
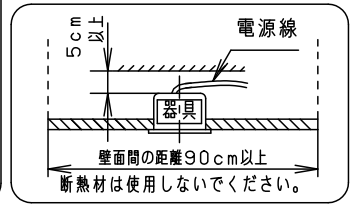
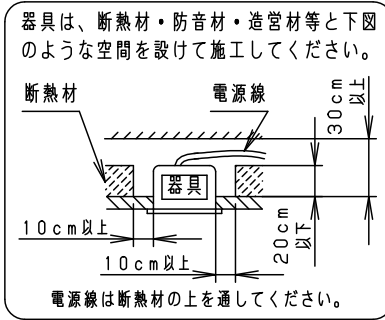
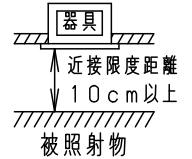


⚠ 注意：商品には耐用年限があります。詳細はCLX2021HAをご参照ください。

### ⚠ 安全に関するご注意

- 一般屋内用器具です。屋外や水気・湿気が多い場所、腐食性ガスの発生する場所（例：プールや温浴施設の併設場所、塩素系消毒剤が使用される場所など）では使用しないでください。故障や、絶縁不良による火災・感電、耐用年限が短くなる原因となります。
- 粉じんの発生・滞留する場所（工場、地下鉄や建物内にある駅など）では使用しないでください。火災・感電・落下、耐用年限が短くなる原因となります。
- 天井埋込み専用器具です。傾斜天井、補強のない天井には取付けしないでください。指定外取付けは、火災、落下の原因となります。
- 断熱材、防音材をかぶせた状態で使用しないでください。過熱による火災の原因となります。

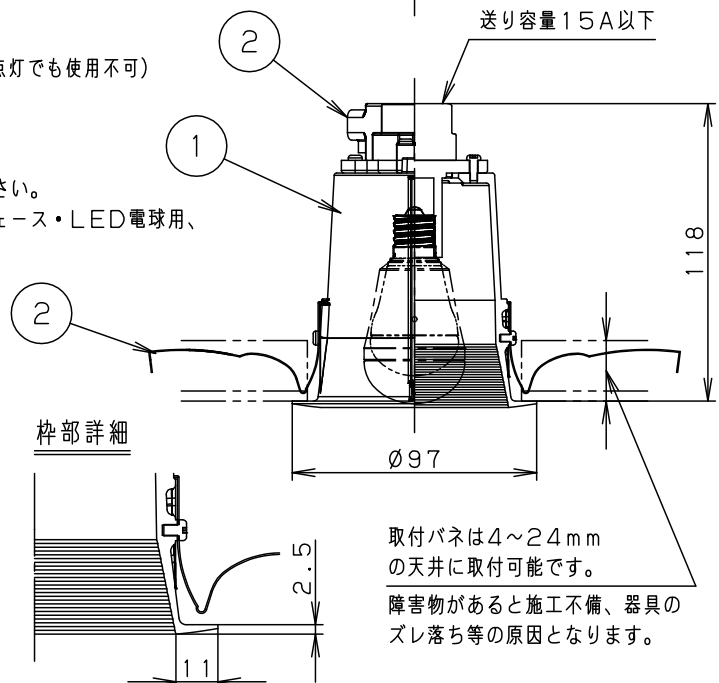
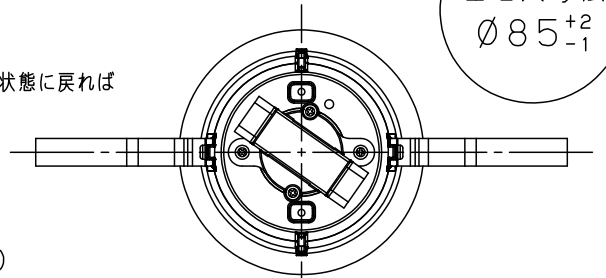
- 住宅の断熱施工天井には使用できません。
- 器具と被照射物は10cm以上（近接限度距離）離してください。近接限度距離内に被照射物が近づく恐れのある場所（ドア開閉範囲の上、家具の上、クローゼット・押入れの中等）では使用しないで下さい。過熱による火災の原因となります。



#### (使用上のご注意)

- AC100V用器具です。
- ロックウールなどの柔らかい天井に取付けしないでください。使用する場合は、天井裏面に石膏ボードなどで必ず補強してください。天井材損傷、器具ズレの原因となります。
- LED電球は、点灯中に直射日光などにより周囲温度が異常上昇すると、ランプの保護回路が働き、明るさが低下したり不点灯になります。温度が通常状態に戻れば復帰します。
- ランプは別売です。必ず適合ランプ（パナソニック製）をご使用ください。
- LED電球は専用の点灯装置を内蔵していますので、突入電流が大きくなります。壁スイッチに接続される場合は、一回路当り8台以下を目安に配線してください。（上記を超える場合は、20A程度の電磁開閉器などにより制御してください）
- LED電球専用器具です。
- LED電球（調光器非対応）を使用する場合は、ライトコントロール等の調光器との併用はできません。（100%点灯でも使用不可）破損、発煙、耐用年限が短くなる原因となります。
- LED電球（調光器対応）を使用する場合は、LED電球の取扱上のご注意をご確認ください。また、下記当社適合ライトコントロールと合わせてご使用ください。<適合ライコン>ライトマネージャーF×+信号変換インターフェース・LED電球用、ライトコントロール（白熱灯・電子トランス用）

埋込穴寸法  
Ø85<sup>+2</sup><sub>-1</sub>



適合ランプ	W・数
LED電球 (E17)	LDA7L (WW・N・D) -H-E17/S/6x1 LDA4L (WW・N・D) -H-E17/S/4x1 LDA7L (N・D) -G-E17/K60E/S/W/2x1 LDA4L (WW・N・D) -G-E17/S/K4x1 LDA5L (D) -G-E17/D/S/K4x1

ホワイト	マンセル	N9.5				品番
適合ランプ	別表参照	5				NNN61516WK
W・数	別表参照	4				
器具質量	0.3kg	3	ソケット	PPS樹脂	NZ30028 (E17)	鶴 永 田 田
特記事項		2	取付パネ	ステンレス鋼 (t0.4)		
		1	バッフル付本体	アルミダイカスト	ホワイト半つや消し ポリエステル粉体塗装	パナソニック エレクトリックワークス株式会社
部番	部品名	材質・素材厚	備考			