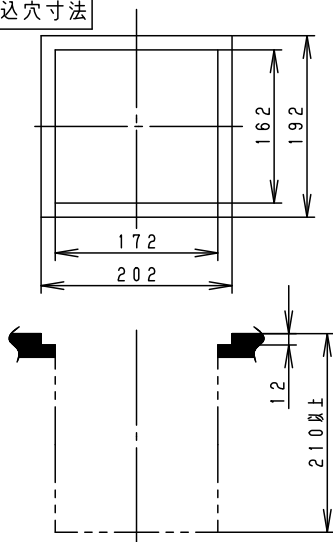


⚠ 注意：商品には寿命があります。詳細はCLX2021XAをご参照ください。

⚠ 安全に関するご注意

- ・一般屋内用配線機材です。容易に点検できる乾燥した場所でご使用ください。
- ・屋外、直射日光の当たる場所、湿気の多い場所、振動の大きい場所、雨が吹き込む場所、腐食性ガスの発生する場所では、使用しないでください。火災・感電・短寿命・落下・サビの原因になります。
- ・演出空間用配線機材です。演出空間の用途以外は使用しないでください。
- ・住宅などの一般用配線機材として使用する製品ではありません。
- ・使用後はフロアコンセントのフタは閉じておいてください。つまずき、転倒によるケガの原因になります。
- ・施工は、施工・取扱説明書に従い、確実に行ってください。
- ・取付設置、ケーブル工事は、電気工事士等の専門家が行ってください。施工には電気工事士の資格が必要です。
- ・施工後は、電線の端末処理不良、極性間違い等の誤結線、線かみが無いことを確認してください。
- ・不備があると、火災・感電の原因になります。
- ・配線機材には、寿命があります。点検や、構成部品の交換は、専門メンテナンス業者にて行ってください。
- ・煙が出たり、変な臭いがするなどの異常時には、直ぐに電源を切ってください。
- ・異常状態がおさまったことを確認して、弊社エンジニアリング会社等の専門メンテナンス業者に修理依頼してください。

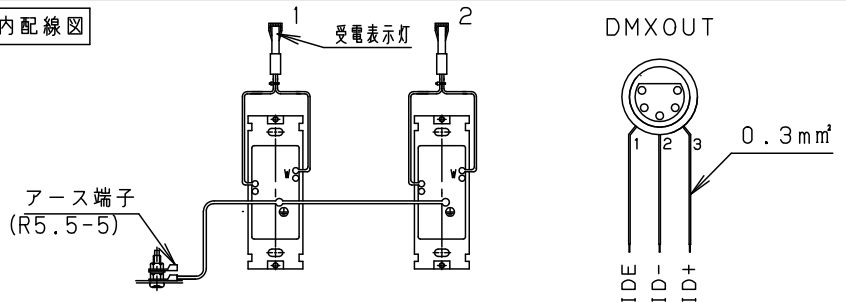
埋込穴寸法



施工に関するご注意

- ・電源引込線（別途）は2mm<sup>2</sup>、又は、3.5mm<sup>2</sup>を推奨します。
- ・電源接続は、棒型圧着端子（付属）を電源引込線に加締めて、コンセントの極性表示に従って接続してください。
- ・※棒型圧着端子WV2501（2mm<sup>2</sup>～3.5mm<sup>2</sup>適合）を4個付属しています。
- ・接地（D種接地工事）は、コンセントプレート裏のアース端子により、確実に行ってください。

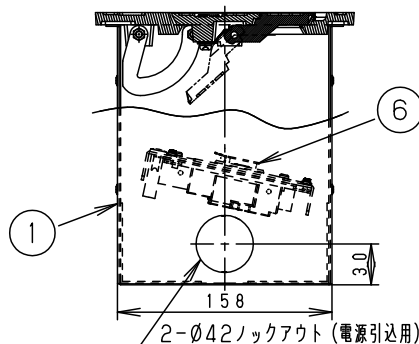
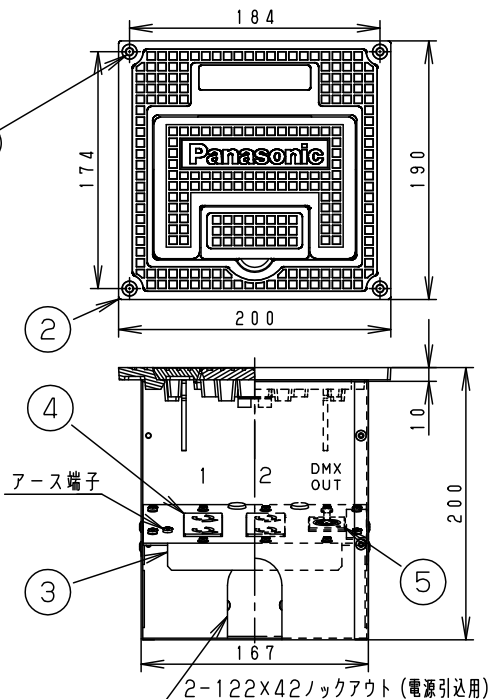
器具内配線図



(使用上の注意)

- ・表示灯は受電状態を示すランプです。
- ・調光装置使用時にコンセントに負荷を接続しない場合、調光信号が0でも点灯する場合がありますが、これは、異常ではありません。

4-φ5穴  
(木ネジ(付属)取付用)



2-φ42ノックアウト(電源引込用)

2-122X42ノックアウト(電源引込用)

	6	DMX用防塵キャップ	ポリエチレン(ライトグレー)	XLR-SDC	品番 NK39215K フロアコンセント (ダブルコンセント×2 、DMX×1)
	5	DMXコネクタ	アルミ合金	XLR-31(5ピン) 製地ニッケルメッキ	
	4	抜け止め接地 ダブルコンセント	ユリア樹脂(チョコ)	WN1162A1(15A125V)	
器具質量	5.1kg	3	コンセントプレート	鋼板(t1.6)	
特記事項	2	フタ枠	鉄鋳物		角 櫻 井
電源2回路用 定格125V15A(1回路当たり) DMX信号コネクタ付	1	本体ボックス	亜鉛鋼板(t1.2)		
	部番	部品名	材質・素材厚	備考	パナソニック エレクトリックワークス株式会社

単位：mm 第三角法 (JIS A-4)

NK 39215K-K

