

品番 NTS (H) 62771S/B・NTS (H) 62772S/B・NTS (H) 62773S/B・NTS (H) 62774S/B  
 NTS (H) 62781S/B・NTS (H) 62782S/B・NTS (H) 62783S/B・NTS (H) 62784S/B  
 NTS (H) 62791S/B・NTS (H) 62792S/B・NTS (H) 62793S/B・NTS (H) 62794S/B  
 NTS (H) 62871B・NTS (H) 62872B・NTS (H) 62873B・NTS (H) 62874B  
 NTS (H) 62881S/B/W・NTS (H) 62882S/B/W・NTS (H) 62883S/B/W・NTS (H) 62884S/B/W  
 NTS (H) 62891S/B/W・NTS (H) 62892S/B/W・NTS (H) 62893S/B/W・NTS (H) 62894S/B/W

・器具の取り付けには電気工事士の資格が必要です。施工は必ず工事店に依頼してください。

### 施工説明

工事店様へ、この説明書は保守のためお客様に必ずお渡しください。

## 安全に関するご注意



### 警告

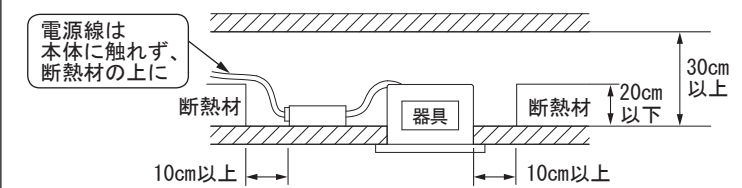
●断熱材、防音材をかぶせた状態で使用しない。火災の原因となります。

・住宅の断熱施工天井には、使用できません。

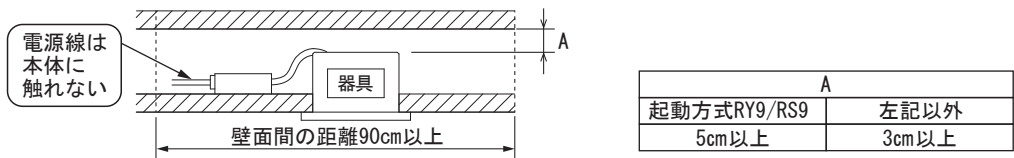


ブローイング施工不可      グラスウール施工不可

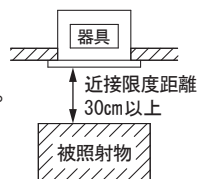
器具は、断熱材・防音材・造営材等と下図のような空間を設けて施工してください。



断熱施工されていない天井に取り付ける場合、器具は防音材・造営材等と下図のような空間を設けて施工してください。



- 施工は、取扱説明書にしたがい確実に行う。施工に不備があると火災・感電・落下の原因となります。
- 器具の改造および構成部品（LED、コネクタなど）の交換はしない。火災・感電・落下の原因となります。
- 器具の取り付け部以外の本体外殻が、天井内の造営物やダクト、電気配線等の設備に触れないように施工する。火災の原因となります。
- 水平天井埋込専用です。壁取り付けや天井直付け及び傾斜天井には取り付けない。火災・落下の原因となります。
- 必ず適合するLED電源ユニット（別売：適合品番はLED電源ユニット仕様欄参照）を使用する。火災・破損の原因となります。
- 器具と被照射物は30cm以上（近接限度距離）離す。近接限度距離内に被照射物が近づくおそれのある場所（ドア開閉範囲の上、家具の上、クローゼット・押入れの中等）では使用しない。過熱による火災の原因となります。
- 起動方式RY9/RS9のLED電源ユニットを使用する場合は、LED電源ユニットの取扱説明書の警告事項もご確認ください。



### 注意

- 一般屋内用器具です。直射日光の当たる場所、水気・湿気の多い場所、腐食性のガスの発生する場所（例：プールや温浴施設の併設場所、塩素系消毒剤が使用される場所など）では使用しない。火災・感電・サビ・耐用年限が短くなる原因となります。
- 粉じんの発生・滞留する場所（工場、地下鉄や建物内にある駅など）では使用しない。火災・感電・落下・耐用年限が短くなる原因となります。
- 軒下、屋側通路等の雨の吹き込みを受ける場所で使用しない。火災・感電・落下・サビの原因となります。
- 周囲温度は、5℃～35℃で使用する。指定外の周囲温度で使用すると、火災または耐用年限が短くなる原因となります。
- 振動のある場所では使用しない。火災・感電・落下・取付面のスキマおよび変形の原因となります。
- ロックウールなどの柔らかい天井に取り付けられないでください。使用する場合は、天井裏面に石膏ボードなどで必ず補強してください。天井材損傷・器具ズレの原因となります。
- 器具の取り付け取り外しは手袋など保護具を使用する。けがのおそれがあります。

## 施工上のご注意

- 通電した状態でコネクタの抜き差しをしないでください。故障の原因となります。
- コネクタを接続していない状態で通電した場合は、電源遮断後約10秒以上経過してからコネクタを接続してください。電源遮断後すぐコネクタを接続すると故障の原因となります。
- 取付面がクロス貼りの場合、接着剤が十分に乾燥してから器具を取り付けてください。サビや変色の原因となります。
- LEDにはバラツキがある為、同一商品でも商品ごとに発光色・明るさが異なる場合があります。ご了承ください。
- 照射距離が近い時や照射面によって、光ムラが気になる場合があります。ご了承ください。
- 漏洩電流値が、点灯時より片切消灯時の方が大きくなりますので、漏電警報器などの感度設定はご注意ください。
- 起動方式RY9/RS9のLED電源ユニットを使用する場合は、LED電源ユニットの取扱説明書の【施工上のご注意】、【システム動作に関するご注意】もご確認ください。
- 突入電流値は、定格に記載の通りです。接続するスイッチの容量を確認の上、配線してください。

# 各部のなまえと取り付けかた



**注意** 器具の取り付け取り外しは手袋など保護具を使用する  
けがのおそれがあります

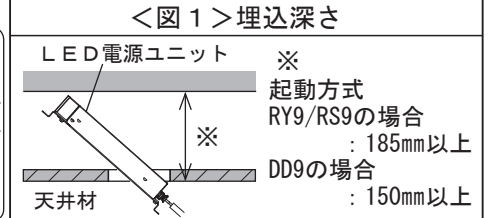
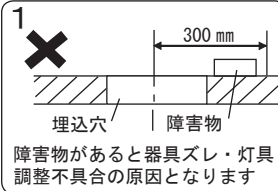
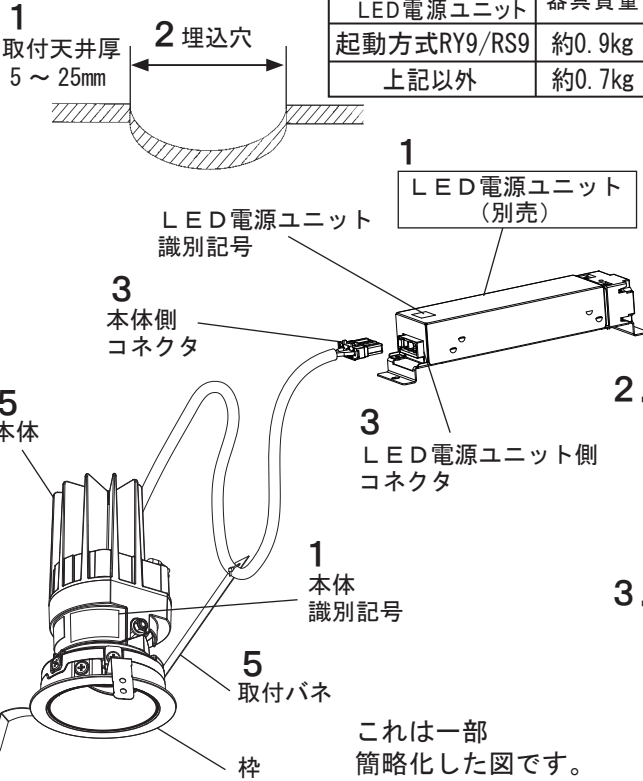
- ・ロックウールなどの柔らかい天井では、補強した場合でも施工・取り外し時には天井材を損傷する場合があります。また、天井と枠の間に隙間ができ、光漏れが発生する場合があります。

＜表1＞

組み合わせ LED電源ユニット	器具質量
起動方式RY9/RS9	約0.9kg
上記以外	約0.7kg

## 1. 取付前の確認をする

- ・器具質量(LED電源ユニット(別売)を含む: 表1参照)に十分に耐えるよう取付部の強度を確保する。  
不備がありますと器具ズレの原因となります。
- ・天井裏には埋込穴の中心から半径300mmの間に障害物がないことを確認する。  
不備がありますと器具ズレ・本体調整不具合の原因となります。
- ・起動方式RY9/RS9/DD9の場合、施工時の埋込深さ(図1参照)を確認する。  
不備がありますと器具変形及び施工できない原因となります。
- ・本体識別記号とLED電源ユニット識別記号が一致する事を確認する。
- ・オプションを取り付ける場合は、本体を天井に取り付ける前に  
行うことをおすすめします。  
※オプションの取り付けかたは、4頁(オプション(別売)について)をご参照ください。

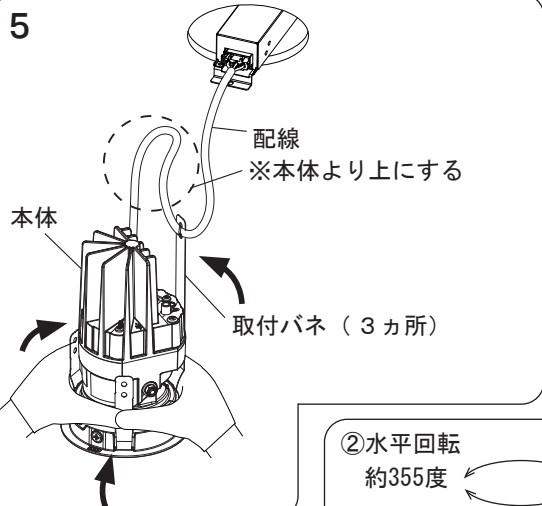
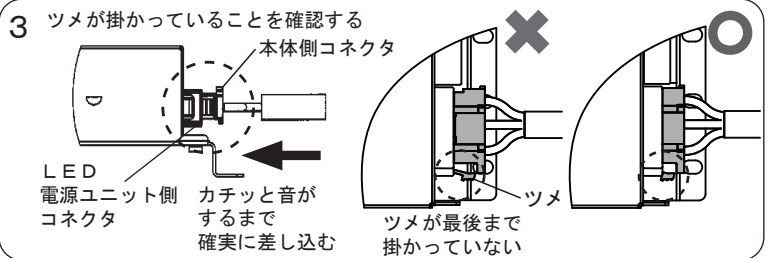
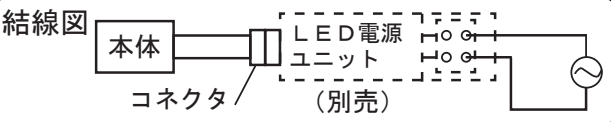


## 2. 天井にφ75<sup>+4</sup><sub>0</sub>mmの埋込穴をあける

- ・不備がありますと器具落下、天井材と枠の隙間の原因となります。  
※精度良く埋込穴をあけるのにダウンライトカッターを  
おすすめします。  
※石膏ボードに取り付ける場合はφ77<sup>±2</sup>にあけてください。

## 3. コネクタを接続する

- ・通電する前に、LED電源ユニット側と本体側のコネクタを下図のように確実に差し込む。
- ・通電した状態でコネクタの抜き差しをしないでください。  
故障の原因となります。(起動方式DD9以外は、コネクタ接続前に通電すると安全機能が働き、その後差し込んでも点灯しません。一旦電源を切り、再投入してください。)



## 4. LED電源ユニットに電源線、アース線、信号線を接続し設置する

- ・適合するLED電源ユニットにより異なります。
- ・詳しくはLED電源ユニットの施工説明書を参照ください。

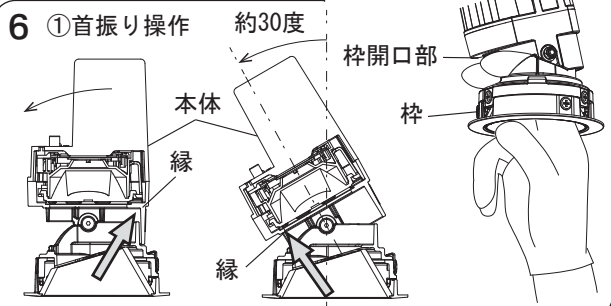
## 5. 本体を取り付ける

- ①取付バネ(3カ所)を矢印方向へ縮めて、配線が本体の上になるようにする。
- ②配線を挿入した後、本体を埋込穴に押し込む  
不備がありますと器具ズレの原因となります。

注) 石膏ボードに取り付けた器具を取り外す場合は、枠をゆっくり引き下げ、取付バネ(3カ所)を押し縮めながら取り外す。  
不備がありますと天井材破損の原因となります。

## 6. 照射方向を調整する

- ①首振り操作  
枠を押さえながら補助反射板内面から本体の縁を指で押上げて調整してください。
- ②水平回転  
補助反射板内面から枠開口部に指を入れて調整してください。  
・照射方向調整後、枠と天井に隙間の無いことを確認してください。  
・調整範囲以上に無理に回転させないでください。  
不備がありますと感電・落下・器具ズレの原因となります。

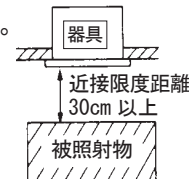


ご使用前にこの取扱説明書を必ずお読みの上、正しくお使いください。

## 安全に関するご注意

## 警告

- 器具の改造および構成部品（LED、コネクタなど）の交換はしない。火災・感電・落下の原因となります。
- 布や紙など燃えやすいもので覆ったり、かぶせたりしない。火災の原因となります。
- 異常を感じたら速やかに電源を切り、販売店・工事店に相談する。火災・感電の原因となります。
- 器具と被照射物は30cm以上（近接限度距離）離す。近接限度距離内に被照射物、可燃物等（ドア開閉範囲、家具、布、紙等）を近づけない。過熱による火災の原因となります。



## 注意

- 器具の下に温度の高くなる物（ストーブ・ガスレンジ等）や湿気を発生させる物を置かない。火災・感電の原因となります。
- LEDを直視しない。目の痛みの原因となることがあります。
- お手入れの際は必ず電源を切って行う。感電・やけどの原因となります。
- 照明器具には耐用年限があります。設置して10年（※1）経つと、外観に異常がなくても内部の劣化は進行しています。点検・交換してください。 ※1：使用条件は周囲温度30℃、1日10時間点灯です。
  - ・LED光源は光束維持時間が来ても、暗くなりますが点灯し続けます。点灯できるからといって継続して使用が可能というわけではありません。
  - ・周囲温度が高い場合・点灯時間が長い場合などは耐用年限が短くなります。
  - ・1年に1回は「安全チェックシート」に基づき自主点検してください。
  - ・3年に1回は工事店等の専門家による点検をお受けください。点検せずに長期間使い続けるとまれに火災・感電・落下などに至る場合があります。
  - ・点検を行っていても、耐用の限度を超えて使用すると、火災・感電・落下に至る場合があります。
- 起動方式RY9/RS9のLED電源ユニットを使用する場合は、LED電源ユニットの取扱説明書の注意事項もご確認ください。

■LED照明器具の光束維持時間は、40,000時間（光束維持率85%）です。

## 使用上のご注意

- LEDには光のバラツキがある為、同一品番でも商品ごとに発光色、明るさが異なる場合があります。
- LEDは交換できません。
- レンズ部に向けて殺虫剤を吹きかけないでください。レンズの汚れ・破損の原因となります。
- シンナー・ベンジン・アルカリ系洗剤で拭かないでください。変色・変質・強度低下による破損の原因となります。
- ラジオ、テレビや赤外線リモコン方式の機器は照明器具から離してご使用ください。雑音が入ったり正常に動作しない場合があります。
- 調光器と組み合わせて使用した場合、下記のような状態がありますが、異常ではありません。
  - ・同一器具またはシリーズ器具で点灯及び消灯時のフェードのしかたに違いが出る場合があります。
  - ・電源電圧変動などの影響により瞬間的に明るくなったり暗くなったりすることがあります。
  - ・調光器と器具を同時に電源OFF/ONしたり、停電等で電源電圧が一時的に低下し復帰した場合、一旦、設定の調光状態より明るく点灯してから、設定の調光状態になることがあります。
  - ・ライトマネージャーF×と組み合わせて使用した場合、フェード時間を3秒より短い時間に設定しても、点灯消灯時に約3秒のフェードがかかります。
- 起動方式RY9/DD9/RS9のLED電源ユニットを使用する場合は、LED電源ユニットの取扱説明書の【使用上のご注意】もご確認ください。

## 保証について

- 保証について この商品の保証期間は1年間です。消耗品は除きます。詳細は弊社カタログをご参照ください。但し、LED電源は3年間です。
- 保証書について 保証書が必要な場合は、弊社代理店または弊社営業所へお申し出ください。

## お手入れ

## 注意

必ず電源を切って行ってください。  
感電・やけどの原因となります。

- <器具の清掃について> ・水または中性洗剤を用いて、汚れた部分を軽く拭き取ってください。  
シンナー・ベンジン・アルカリ系洗剤で拭かないでください。  
変色・変質・強度低下による破損の原因となります。



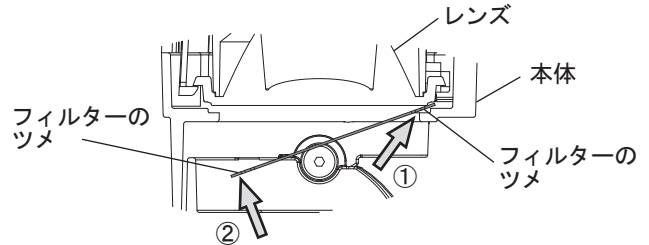
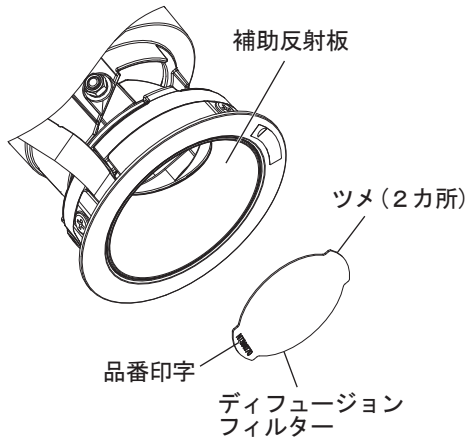
## オプション(別売)について

- ・オプションを取り付ける場合は、本体を天井に取り付ける前に行うことをおすすめします。
- ・下記のオプションが取り付け可能です。(広角(42°、43°、44°)タイプを除く)

種類	品番	備考
ディフュージョンフィルター	NTS91070	※フィルターの併用はできません。単独でご使用ください。
スプレッドフィルター	NTS91071	

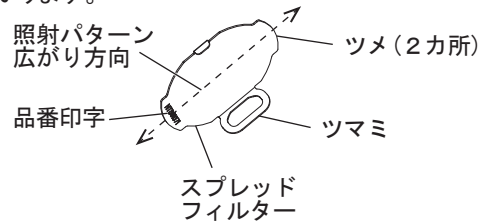
### ＜オプションの取り付け＞

- ①フィルターのツメ1カ所を本体とレンズの隙間に差し込む。
- ②反対側のツメをレンズと本体の隙間に押し込む。  
・品番印字を読み取ることができる面を下向きにしてください。



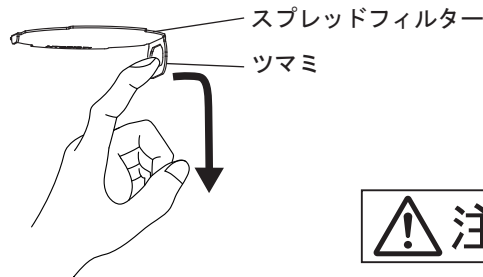
#### スプレッドフィルター使用時

- ・照射パターンは品番印字の垂直方向に広がります。



#### 取り外し方

- ・ディフュージョンフィルターの場合  
フィルターの縁に指の爪をかけて  
フィルターを引き抜いてください。
- ・スプレッドフィルターの場合  
フィルターのツマミを指で外側へ押しながら  
フィルターをゆっくり引き抜いてください。  
外側に押さずに引き抜くと、フィルターが変形する  
場合がありますのでご注意ください。



**⚠ 注意** 不備がありますと  
落下の原因となります。

## ■本体仕様

B9・K9・B10・K10・B11・K11 100・150・200形兼用タイプ(φ75)			B9・K9・B10・K10・B11・K11 100・150・200形兼用タイプ(φ75)			B9・K9・B10・K10・B11・K11 100・150・200形兼用タイプ(φ75)		
本体品番	光色	配光	本体品番	光色	配光	本体品番	光色	配光
NTS(H)62771S/B NTS(H)62871B	白色	中角 (25°) タイプ	NTS(H)62781S/B	白色	広角 (32°) タイプ	NTS(H)62791S/B	白色	広角 (44°) タイプ
NTS(H)62772S/B NTS(H)62872B	温白色		NTS(H)62782S/B	温白色		NTS(H)62792S/B	温白色	
NTS(H)62773S/B NTS(H)62873B	電球色		NTS(H)62783S/B	電球色		NTS(H)62793S/B	電球色	
NTS(H)62774S/B NTS(H)62874B			NTS(H)62784S/B	電球色		NTS(H)62794S/B	電球色	
			NTS(H)62881S/B/W	白色		NTS(H)62891S	白色	広角 (42°) タイプ
			NTS(H)62882S/B/W	温白色		NTS(H)62892S	温白色	
			NTS(H)62883S/B/W	電球色		NTS(H)62893S	電球色	
			NTS(H)62884S/B/W	電球色		NTS(H)62894S	電球色	広角 (43°) タイプ
						NTS(H)62891B/W	白色	
						NTS(H)62892B/W	温白色	
						NTS(H)62893B/W	電球色	
						NTS(H)62894B/W	電球色	

## ■LED電源ユニット仕様

LED電源ユニット品番	組み合わせ本体	識別記号	定格電圧	周波数	消費電力	入力電流	突入電流
NTS90101LE1	100~200形 兼用タイプ	B9	AC100V	50/60 Hz	7.2W	0.138A	18A
NTS90101LG1			AC100V		8.3W	0.086A	-
NTS90101KLD9			AC100V		7.4W	0.074A	-
			AC200V			0.044A	
			AC242V			0.042A	
NTS90101LE9			AC100V		7.1W	0.074A	6A
			AC200V			0.039A	
			AC242V			0.034A	
NTS90101LJ9			AC100V		7.6W	0.076A	6A
			AC200V			0.041A	
			AC242V			0.036A	
NTS90101RY9			AC100V		8.4W	0.084A	6A
			AC200V			0.045A	
			AC242V			0.040A	
NTS90101DD9			AC100V		7.7W	0.079A	4A
			AC200V			0.041A	
			AC242V			0.036A	
NTS92101RS9			AC100V		8.4W	0.084A	6A
			AC200V			0.045A	
			AC242V			0.040A	
NTS90151LE9			AC100V		11.8W	0.125A	6A
			AC200V			0.062A	
			AC242V			0.053A	
NTS90151LJ9			AC100V		12.3W	0.124A	6A
			AC200V			0.065A	
			AC242V			0.055A	
NTS90151RY9			AC100V		13.2W	0.132A	6A
			AC200V			0.069A	
			AC242V			0.059A	
NTS90151DD9			AC100V		12.6W	0.128A	-
			AC200V			0.064A	
			AC242V			0.055A	
NTS92151RS9	AC100V	13.2W	0.132A	6A			
	AC200V		0.069A				
	AC242V		0.059A				
NTS90201KLD9	AC100V	15.5W	0.155A	-			
	AC200V		0.082A				
	AC242V		0.073A				
NTS90201LE9	AC100V	15.4W	0.157A	6A			
	AC200V		0.078A				
	AC242V		0.067A				
NTS90201LJ9	AC100V	15.4W	0.155A	6A			
	AC200V		0.080A				
	AC242V		0.067A				
NTS90201RY9	AC100V	16.0W	0.161A	6A			
	AC200V		0.083A				
	AC242V		0.070A				
NTS90201DD9	AC100V	15.9W	0.161A	-			
	AC200V		0.080A				
	AC242V		0.067A				
NTS92201RS9	AC100V	16.0W	0.161A	6A			
	AC200V		0.083A				
	AC242V		0.070A				

■リサイクル 照明器具を破棄する場合は、法に基づいて適切に処理してください。

**パナソニック エレクトリックワークス株式会社** 〒571-8686 大阪府門真市門真 1048

お問い合わせ先 照明器具・ランプ商品ご相談窓口 <https://sumai.panasonic.jp/support/>

0120-187-441 (フリーダイヤル) 【受付時間】月～土/9:00～18:00 (祝日・三が日を除く) ※携帯電話からのご利用になれます。

0120-872-460 (FAX)