

品番 NTS(H)70720BRM9・NTS(H)70720SRM9・NTS(H)70730BRM9・NTS(H)70730SRM9・NTS(H)70740BRM9  
 NTS(H)70740SRM9・NTS(H)70820BRM9・NTS(H)70830BRM9・NTS(H)70830WRM9・NTS(H)70830SRM9  
 NTS(H)70840BRM9・NTS(H)70840WRM9・NTS(H)70840SRM9・NTS(H)71720BRM9・NTS(H)71720SRM9  
 NTS(H)71730BRM9・NTS(H)71730SRM9・NTS(H)71740BRM9・NTS(H)71740SRM9・NTS(H)71820BRM9  
 NTS(H)71830BRM9・NTS(H)71830WRM9・NTS(H)71830SRM9・NTS(H)71840BRM9・NTS(H)71840WRM9  
 NTS(H)71840SRM9

・器具の取り付けには電気工事士の資格が必要です。施工は必ず工事店に依頼してください。

### 施工説明

工事店様へ、この説明書は保守のためお客様に必ずお渡しください。

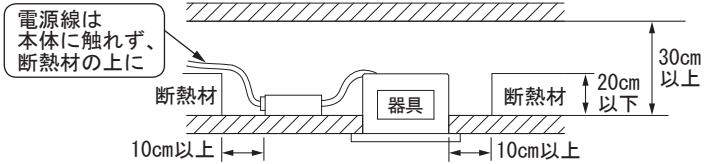
## 安全に関するご注意

### 警告

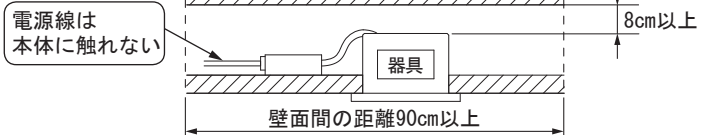
- 断熱材、防音材をかぶせた状態で使用しない。火災の原因となります。
- ・住宅の断熱施工天井には、使用できません。



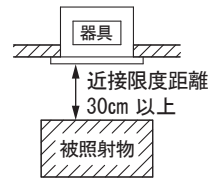
器具は、断熱材・防音材・造営材等と下図のような空間を設けて施工してください。



断熱施工されていない天井に取り付ける場合、器具は防音材・造営材等と右図のような空間を設けて施工してください。



- 施工は、取扱説明書にしたがい確実に施工を行う。施工に不備があると火災・感電・落下の原因となります。
- 器具の改造および構成部品(LED、コネクタなど)の交換はしない。火災・感電・落下の原因となります。
- 器具の取り付け部以外の本体外郭が、天井内の造営物やダクト、電気配線等の設備に触れないように施工する。火災の原因となります。
- 製品に表示された電源電圧(定格電圧±6%)・周波数で使用する。指定外の電源電圧・周波数で使用すると、火災・感電・故障の原因となります。
- 水平天井埋込専用です。壁取り付けや天井直付け及び傾斜天井には取り付けない。火災・落下の原因となります。
- 器具と被照射物は30cm以上(近接限度距離)離す。近接限度距離内に被照射物が近づくおそれのある場所(ドア開閉範囲の上、家具の上、クローゼット・押入れの中など)では使用しない。過熱による火災の原因となります。
- リベコム照明器具、適合コントローラ、リモコン、タブレット、各種インターフェースは、安全管理のため、ペースメーカー、植込み型除細動器、医療電気機器などから15cm以上離して使用する。送信電波が機器に影響を与える可能性があります。
- 自動ドア、火災報知器などの自動制御機器の近くで使用しない。リベコム照明器具からの電波が自動制御機器に影響を及ぼすことがあり、誤動作による事故の原因となります。



### 注意

- 一般屋内用器具です。直射日光の当たる場所、水気・湿気が多い場所、腐食性のガスの発生する場所(例：プールや温浴施設の併設場所、塩素系消毒剤が使用される場所など)では使用しない。火災・感電・サビ・耐用年限が短くなる原因となります。
- 粉じんの発生・滞留する場所(工場、地下鉄や建物内にある駅など)では使用しない。火災・感電・落下・耐用年限が短くなる原因となります。
- 軒下、屋側通路等の雨の吹き込みを受ける場所で使用しない。火災・感電・落下・サビの原因となります。
- 周囲温度は、5℃～35℃で使用する。指定外の周囲温度で使用すると、火災または耐用年限が短くなる原因となります。
- 振動のある場所では使用しない。火災・感電・落下・取付面のスキマおよび変形の原因となります。
- ロックウールなどの柔らかい天井に取り付けしないでください。使用する場合は、天井裏面に石膏ボードなどで必ず補強してください。天井材損傷・器具ズレの原因となります。
- 器具の取り付け取り外しは手袋など保護具を使用する。けがのおそれがあります。
- 財産および商業上の損失を被る用途には、手でリベコム照明器具の電源を操作できるようにするなど、別途安全対策を行ってください。
- 漏洩電流値が、点灯時より片切消灯時の方が大きくなりますので、漏電警報機等の感度設定はご注意ください。
- 突入電流値は、定格に記載の通りです。接続するスイッチの内容を確認の上、配線してください。



## 施工上のご注意

- 取付面がクロス貼りの場合、接着剤が十分に乾燥してから器具を取り付けてください。サビや変色の原因となります。
- LEDにはバラツキがある為、同一商品でも商品ごとに発光色・明るさが異なる場合があります。ご了承ください。
- 照射距離が近い時や照射面によって、光ムラが気になる場合があります。ご了承ください。
- 突入電流値は、定格に記載の通りです。
- 「タブレットやリモコンとリベコム照明器具、インターフェース、適合コントローラ」「適合コントローラとリベコム照明器具やインターフェース」「リベコム照明器具とインターフェース」「リベコム照明器具間」の通信距離は、障害物のない水平見通し空間で約15mです。障害物や設置環境によっては通信距離が短くなったり電波が弱くなったりします。
- 見通しとは、本照明器具から別の照明器具が直視できる状態です。誤った施工状態、使用方法では、電波の到達距離が低下します。到達範囲内でも電波の特性により電波が弱くなる場所があります。タブレットからの通信はBluetooth®で行います。
- LED電源ユニットおよび本体と他のリベコム照明器具全て、適合コントローラ、インターフェースとは、10cm以上離して設置してください。近すぎると操作が効かない場合があります。
- LED電源ユニットの無線通信用スリットは、本体、他の埋込型照明器具、金属製の造営材(梁、野縁など)、ダクト、ラインディフューザー、電気配線などから10cm以上離してください。通信性能が低下する場合があります。
- LED電源ユニットの無線通信用スリットをふさぐと、通信性能が低下する場合があります。
- 周辺機器のノイズや障害物の影響を受けて正常に動作しないことがあります。
  - ・ リベコムシステムの近くで下記ご使用の際はご注意ください。
    - 携帯電話やPHS電話、スマートフォン・タブレット
    - 直流電圧で駆動するベルやモーター
    - 電子レンジなどの家電製品、パソコンやOA機器、無線LAN対応機器、電子タグ、その他2.4GHz帯の電波を使用する機器、マイクロ波治療器
    - 天井埋込形エアコンや天井吊りプロジェクターなどの金属製品を設置しているとき
  - ・ リベコム照明器具と適合コントローラおよびリベコム照明器具の間を、金属や鉄筋コンクリートなどの電波を通しにくい障壁で遮っているとき
  - ・ リベコム照明器具と適合コントローラおよびリベコム照明器具の間にある壁面内の断熱材に、アルミ箔を貼り付けたグラスウールを使用しているとき
  - ・ リベコム照明器具の周りを家具や金属製のキャビネット・パーティション・ボードなど金属物で囲んでいるとき
  - ・ 本システムのタブレットやリモコンを操作する人の身体の向きで電波を遮っているとき
  - ・ テレビ、ラジオの送信所近辺の強電界地域、または、近くに各種無線局のある場所でご使用のとき
- 保守・メンテナンス時に個別に電源を遮断できるように、リベコム照明器具と適合コントローラの電源システムを必ず分けてください。
- リベコム照明器具はノイズ対策を実施していますが、他機器からのノイズや無線の影響により万一誤動作した時の対策として、リベコム照明器具を個別に電源を入切できるようにブレーカまたはスイッチを設けてください。

## システム動作に関するご注意

- 適合リベコム機器との組み合わせにより、光出力を約1%~100%に変化させることができます。
  - ※リベコム機器(タブレット、リモコン、適合コントローラ)は、カタログ確認の上、ご使用ください。
  - ※使用方法、注意事項については、個々のリベコム機器の商品図面、取扱説明書、施工説明書をご確認ください。
- タブレット上では、照明器具の調光・調色範囲外の表示または操作が行える場合がありますが、個々の照明器具の調光・調色範囲内での動作となります。
- 1システム当りの制御台数は、リベコム照明器具、適合コントローラ、インターフェースの合計台数が250台以下です。
- 本システムは無線通信で照明器具を制御します。システムを使用する前に、タブレットで制御を行う全てのリベコム照明器具、リモコン、適合コントローラ、インターフェースのシステム登録が必要です。
- システム登録を行う際は、制御を行う機器が配置されていることを確認してください。制御対象ではない器具は、システム登録を行わないでください。
- 本システムを複数施工した場合は、他のシステムに誤登録される可能性があります。登録しない照明器具の電源を切って実施してください。
- システム登録が完了すると、その他のシステムから設定操作はできません。他のシステムから制御を行う場合は、本システムから解除してください。
- リベコム照明器具追加時は、システム登録(全ての照明器具は「電源起動時の点灯状態」になります)を行ってください。約1分後から正常動作します。
- リベコム照明器具の設置場所変更、リベコム照明器具交換時は、システム登録を解除した後に、改めてシステム登録(全ての照明器具は「電源起動時の点灯状態」になります)を行ってください。約1分後から正常動作します。
- 内装変更やレイアウト変更などで周囲環境が変化した場合、通信経路が変更となり、変更前と同じ制御ができない場合があります。
- 本通信方式(メッシュ方式)は、タブレットやリモコンとリベコム照明器具、適合コントローラの間、リベコム照明器具の間を無線通信します。通信間で電源が供給されていない照明器具やコントローラ、インターフェースがあると、通信が成立せず、正しく動作しない場合があります。制御対象の機器は、全て電源投入をしてご使用ください。
- 電源投入後、操作可能となるまで約1分お待ちください。
- 本通信方式(メッシュ方式)は、空きチャンネルを探し通信を行いますが、周囲環境により通信できない場合があります。
- 周囲環境により、照明器具の動作がばらつきたり、動作遅延が発生する場合があります。
- タブレットとリベコム照明器具との無線通信ができない場合、照明器具の電源をOFFして、5秒以上時間をあけて再投入してください。
- 下記のような現象が発生することがありますが、異常ではありません。
  - ・ 同一品番の照明器具で点灯および消灯時のフェード時の見え方が異なる場合があります。
  - ・ 調光・調色の変化の幅や変化のスピードによっては、動作のズレを感じる場合があります。
  - ・ 明るさの変化が段階調光のように動作する場合があります。
  - ・ 対象の照明器具の照明制御(シーン切替など)の開始、終了時間にばらつき(最大5秒以内)が発生する場合があります。但し、他のBluetooth®対応機器を同時に使用した場合、このばらつきが大きくなる場合があります。
  - ・ フェード動作中にリモコンやタブレットで操作を行った場合、フェードなしでシーンが切り替わる場合があります。
  - ・ タブレットやリモコンから遠方の照明器具を制御する場合、制御開始までに時間がかかる場合があります。
- 運用中にリベコム照明器具の電源供給を停止するとシステムに不具合が発生します。できる限り常時通電をお願いします。尚、電源供給を停止する範囲が確定している場合は、その領域の補充の為、中継器を設置してください。
- 運用中にシステムの一部のリベコム照明器具の電源をOFFした場合、電源をOFFした照明器具と電源をOFFしていない照明器具では、照明器具の点灯状態が異なる場合があります。
- 復電時(含.瞬時停電時)は、電源遮断前の点灯状態には戻りません。「工場出荷時の明るさ」もしくは、タブレットで設定した「電源起動時の点灯状態」になります。尚、無線通信が遮断された場合は、通信遮断前の点灯状態を保持します。



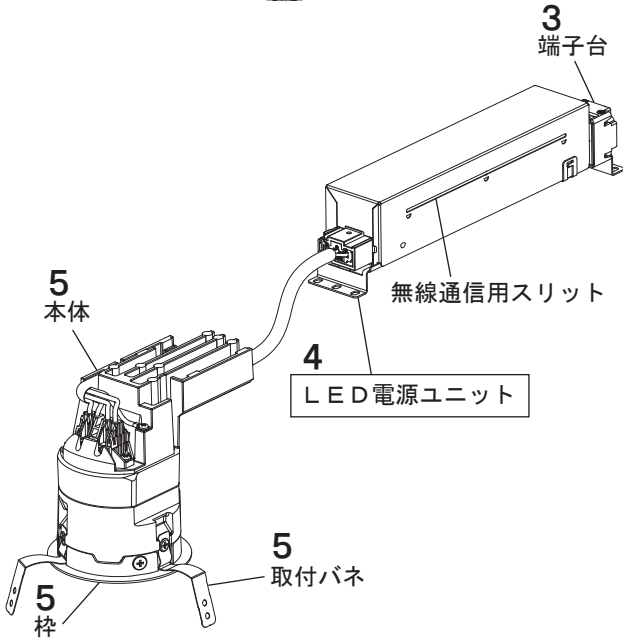
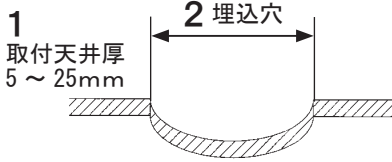
## 各部のなまえと取り付けかた



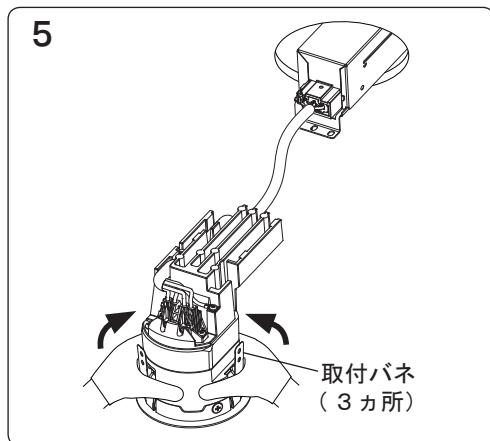
### 注意

器具の取り付け取り外しは手袋など保護具を使用する。  
けがのおそれがあります。

・ロックウールなどの柔らかい天井では、補強した場合でも施工・取り外し時には天井材を損傷する場合があります。また、天井と枠の間に隙間ができ、光漏れが発生する場合があります。

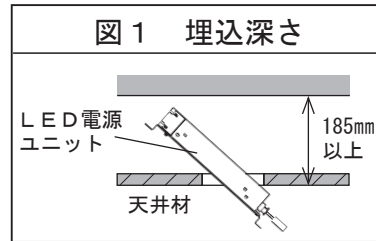


これは一部簡略化した図です。



### 1. 取付前の確認をする

- ・器具質量約0.9kgに十分に耐えるよう取付部の強度を確保する。不備がありますと器具ズレの原因となります。
- ・施工時の埋込深さ(図1参照)を確認する。不備がありますと器具変形及び施工できない原因となります。



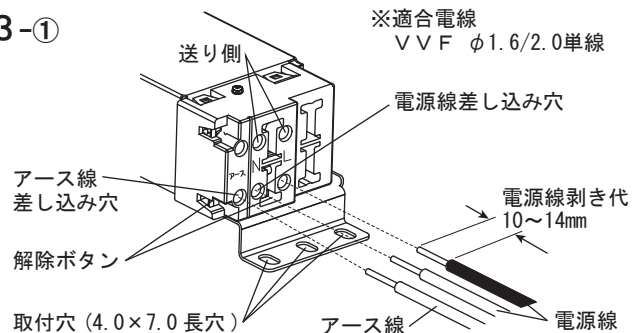
### 2. 天井に $\phi 75 \pm 2_0$ mmの埋込穴をあける

- ・不備がありますと器具落下、天井材と枠の隙間の原因となります。
- ※精度良く埋込穴をあけるのにダウンライトカッターをおすすめします。
- ※石膏ボードに取り付ける場合は $\phi 77 \pm 2_0$ にあけてください。

### 3. 端子台に電源線、アース線を接続する

- ①端子台のL・N端子に電源線を、アース端子にアース線を接続する。
  - ・各線を交差させたりしないでください。
  - ・電源線は端子台の差し込み穴に確実に差し込んでください。
  - ・挿入後、引っ張って抜けないことを確認してください。
  - ・電源線用端子台の送り容量は20Aです。接続が不完全な場合、また容量がオーバーした場合、火災・感電の原因となります。
- ②接地工事(D種接地工事)を確実に行う。接続に不備があると感電の原因となります。

#### 3-①



### 4. 天井内にLED電源ユニットを設置する

- ・電源線の入線部分が上を向かないように取り付けてください。トラッキングによる火災・発火の原因となります。

### 5. 本体を取り付ける

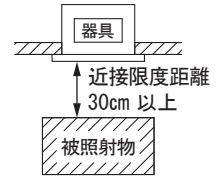
- ・取付バネ(3カ所)を矢印方向へ縮めて、埋込穴に押し込む。不備がありますと、落下の原因となります。
- 注) 石膏ボードに取り付けた器具を取り外す場合は、枠をゆっくり引き下げ、取付バネ(3カ所)を押し縮めながら取り外す。不備がありますと天井材破損の原因となります。

ご使用前にこの取扱説明書を必ずお読みの上、正しくお使いください。

## 安全に関するご注意

### 警告

- 器具の改造および構成部品（LED、コネクタなど）の交換はしない。火災・感電・落下の原因となります。
- 布や紙など燃えやすいもので覆ったり、かぶせたりしない。火災の原因となります。
- 異常を感じたら速やかに電源を切り、販売店・工事に相談する。  
火災・感電の原因となります。
- 器具と被照射物は30cm以上（近接限度距離）離す。近接限度距離内に被照射物、可燃物等（ドア開閉範囲、家具、布、紙等）を近づけない。過熱による火災の原因となります。



### 注意

- 器具の下に温度の高くなる物（ストーブ・ガスレンジ等）や湿気を発生させる物を置かない。  
火災・感電の原因となります。
- LEDを直視しない。目の痛みの原因となることがあります。
- お手入れの際は必ず電源を切つて行う。感電・やけどの原因となります。
- 照明器具には耐用年限があります。設置して10年（※1）経つと、外観に異常がなくても内部の劣化は進行しています。  
点検・交換してください。 ※1：使用条件は周囲温度30℃、1日10時間点灯です。
  - ・LED光源は光束維持時間が来ても、暗くなりますが点灯し続けます。  
点灯できるからといって継続して使用が可能というわけではありません。
  - ・周囲温度が高い場合・点灯時間が長い場合などは耐用年限が短くなります。
  - ・1年に1回は「安全チェックシート」に基づき自主点検してください。
  - ・3年に1回は工事店等の専門家による点検をお受けください。  
点検せずに長期間使い続けるとまれに火災・感電・落下などに至る場合があります。
  - ・点検を行っていても、耐用の限度を超えて使用すると、火災・感電・落下などに至る場合があります。

■LED照明器具の光束維持時間は、40,000時間（光束維持率70%）です。

### 使用上のご注意

- LEDは交換できません。
- LEDには光のバラツキがある為、同一品番でも商品ごとに発光色、明るさが異なる場合があります。
- 低い調光域では色温度のズレが大きくなる場合があります。
- 光出力比(%)と目で感じる明るさ感には相違がある場合があります。
- 電源を切った直後に電源を再投入した場合、LEDが微発光する場合があります。
- ラジオ、テレビや赤外線リモコン方式の機器は照明器具から離してご使用ください。  
雑音が入ったり正常に動作しない場合があります。
- 同時通訳機などの誘導無線をご使用になられる場合、雑音が入る場合があります。  
事前に確認し、対策を講じてください。
- レンズ部に向けて殺虫剤を吹きかけないでください。レンズの汚れ・破損の原因となります。
- 電源電圧変動などの影響により瞬間的に明るくなったり暗くなったりすることがあります。
- 電源線に大きなノイズが重畳されている環境では、チラツキ等が発生する可能性があります。
- バーコードリーダーの種類によっては、器具付近で使用した場合、読み取り感度が鈍くなる場合があります。  
その場合には、器具との距離を離すか、器具の光を遮蔽するなどの対策を講じてください。
- 点灯、消灯時発光色が乱れる場合があります。
- シンナー・ベンジン・アルカリ系洗剤で拭かないでください。変色・変質・強度低下による破損の原因となります。
- リベコム照明器具は、電波法に基づく認証済みの無線設備を内蔵しています。
- 無線設備を分解・改造することは法律で禁じられています。
- リベコム照明器具は、外国の電波法には適合していません。日本国内でのみ使用可能です。

### 保証について

- 保証について この商品の保証期間は1年間です。消耗品は除きます。  
詳細は弊社カタログをご参照ください。但し、LED電源は3年間です。
- 保証書について 保証書が必要な場合は、弊社代理店または弊社営業所へお申し出ください。



## お手入れ



### 注意

必ず電源を切って行ってください。  
感電・やけどの原因となります。

<器具の清掃について> ・水または中性洗剤を用いて、汚れた部分を軽く拭き取ってください。  
シンナー・ベンジン・アルカリ系洗剤で拭かないでください。  
変色・変質・強度低下による破損の原因となります。



## ご使用に関するお知らせ

- リベコム照明器具は2.4GHz帯を使用し、変調方式は、ARIB STD -T66で定義される「その他の方式」です。想定される与干渉距離は約40mです。

2.4 XX 4

2.4 : 2.4GHz帯を使用する無線機器

XX : その他の方式

4 : 想定干渉距離40m

----- : 全帯域を使用し、かつ移動体識別装置の帯域を回避不可

### 【電波について】

- 本器の使用周波数帯（2.4GHz）では、電子レンジなどの産業・科学・医療機器のほか工場の製造ラインなどで使用されている移動体識別用の構内無線局（免許を要する無線局）及び特定小電力無線局（免許を要しない無線局）並びにアマチュア無線局（免許を要する無線局）が運用されています。
- 1. 本器を使用する前に、近くで移動体識別用の構内無線局および特定小電力無線局、並びにアマチュア無線局が運用されていないことを確認してください。
- 2. 万一、本器から移動体識別用の構内無線局に対して有害な電波干渉の事例が発生した場合は、本システムの運用を中止してください。
- 3. その他、本器から移動体識別用の特定省電力無線局に対して電波干渉の事例が発生した場合など何かお困りの事が起こったときは、取扱説明書巻末に記載の連絡先までお問い合わせください。
- Bluetooth®ワードマークおよびロゴは登録商標であり、Bluetooth SIG, Inc. が所有権を有します。  
パナソニックホールディングス株式会社は使用許諾の下でこれらのマークおよびロゴを使用しています。  
その他の商標および登録商標は、それぞれの所有者の商標および登録商標です。

## ■商品仕様

品番	配光	光色	調光範囲
NTS(H)70720BRM9 NTS(H)70720SRM9 NTS(H)70820BRM9 NTS(H)71720BRM9 NTS(H)71720SRM9 NTS(H)71820BRM9	中角タイプ	電球色 (2700K) ~ 昼光色 (6500K)	各色 約1~100%
NTS(H)70730BRM9 NTS(H)70730SRM9 NTS(H)70830BRM9 NTS(H)70830WRM9 NTS(H)70830SRM9 NTS(H)71730BRM9 NTS(H)71730SRM9 NTS(H)71830BRM9 NTS(H)71830WRM9 NTS(H)71830SRM9	広角タイプ		
NTS(H)70740BRM9 NTS(H)70740SRM9 NTS(H)70840BRM9 NTS(H)70840WRM9 NTS(H)70840SRM9 NTS(H)71740BRM9 NTS(H)71740SRM9 NTS(H)71840BRM9 NTS(H)71840WRM9 NTS(H)71840SRM9	拡散タイプ		

※適合コントローラの仕様により、本器具仕様の調光・調色範囲以外でも設定の操作ができますが、器具が指定する操作範囲内でご使用ください。

## ■定格

品番	定格電圧	周波数	消費電力	入力電流	突入電流
NTS(H)70720BRM9 NTS(H)70720SRM9 NTS(H)70730BRM9 NTS(H)70730SRM9 NTS(H)70820BRM9 NTS(H)70830BRM9 NTS(H)70830WRM9 NTS(H)70830SRM9 NTS(H)70840BRM9 NTS(H)70840WRM9 NTS(H)70840SRM9 NTS(H)70740BRM9 NTS(H)70740SRM9	AC100V	50/60Hz	11.9W	0.122A	2A
	AC200V			0.069A	5A
	AC242V			0.063A	6A
NTS(H)71720BRM9 NTS(H)71720SRM9 NTS(H)71730BRM9 NTS(H)71730SRM9 NTS(H)71820BRM9 NTS(H)71830BRM9 NTS(H)71830WRM9 NTS(H)71830SRM9 NTS(H)71840BRM9 NTS(H)71840WRM9 NTS(H)71840SRM9 NTS(H)71740BRM9 NTS(H)71740SRM9	AC100V	50/60Hz	16.1W	0.167A	2A
	AC200V			0.090A	5A
	AC242V			0.079A	6A

※4000K時

■リサイクル 照明器具を破棄する場合は、法に基づいて適切に処理してください。

パナソニック エレクトリックワークス株式会社 〒571-8686 大阪府門真市門真 1048

お問い合わせ先 照明器具・ランプ商品ご相談窓口 <https://sumai.panasonic.jp/support/>

0120-187-441 (フリーダイヤル) 【受付時間】月~土/9:00~18:00 (祝日・三が日を除く) ※携帯電話からもご利用になれます。

0120-872-460 (FAX)