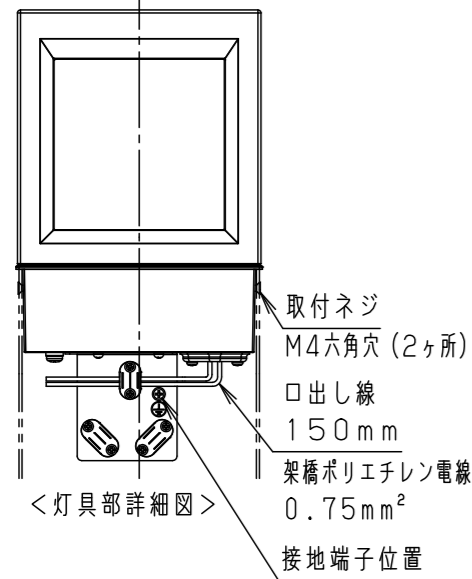


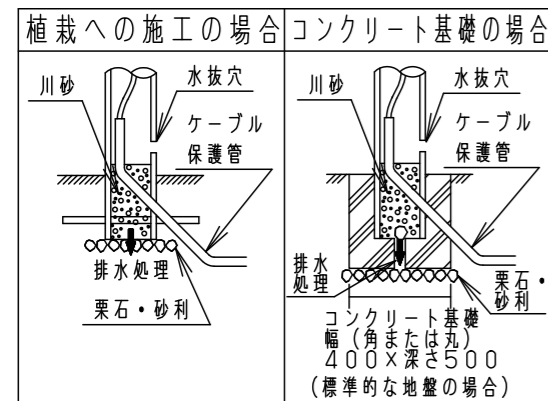
⚠ 注意：商品には耐用年限があります。詳細はCLX2021JAをご参照ください。

[使用上のご注意]

- 調光器と組み合わせて使用しないでください。
- LEDにはバラツキがある為、同一品番、シリーズ品番で発光色、明るさが異なる場合があります。あらかじめご了承ください。
- 錆の発生に考慮してコンクリート・モルタル骨材中の塩分は0.3kg/m<sup>3</sup>以下としてください。
- 点灯時、発光面に輝度の高い点がありますが異常ではありません。

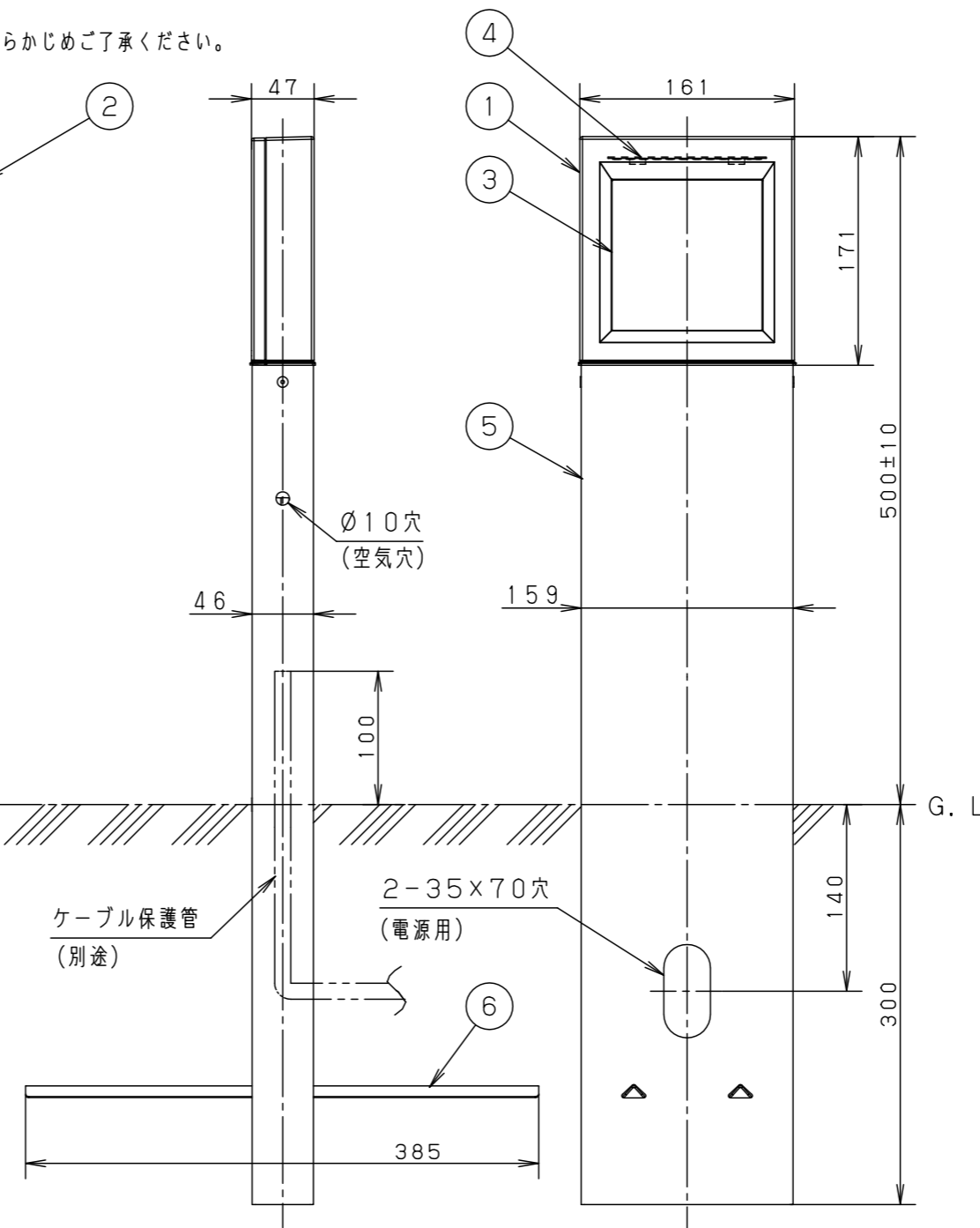


(ポール埋設方法)



⚠ 安全に関するご注意

- 一般屋外用(防雨型)器具です。浴室など湿気が多い場所、振動や衝撃が多い場所(橋や高架上等)、腐食性ガスの発生する場所、塩素を使用する屋内ポール等、海岸隣接地帯では使用しないでください。器具の落下や絶縁不良による感電及び火災の原因となります。
- 耐風速60m/s仕様です。適用条件以外では使用しないでください。器具の落下の原因となります。
- 周囲温度は、-10℃~35℃で使用してください。又、施工時の一時的な点灯確認以外は日中点灯はしないでください。ちらつきや器具の耐用年限が短くなる原因となります。
- 草や木等で器具が覆われるような場所では使用しないでください。火災の原因となります。
- 草や木の近くに器具を設置する場合は、除草剤や肥料がかからないようにしてください。万が一器具に除草剤や肥料がかかってしまった場合、水で洗い流してください。除草剤や肥料により、器具が腐食し、浸水による感電・不点の原因となります。
- 冠水するおそれのある場所では使用しないでください。又、必ず排水処理管工事を行ってください。感電の原因となります。
- 水抜き穴は絶対にふさがらないでください。絶縁不良による感電及び腐食によるポール折れの原因となります。
- ポール内には水がたまりやすいので十分な排水処理を行い、地中からの湿気を防止するために、ポール内へ川砂を地面より上部まで入れてください。絶縁不良による感電の原因となります。
- ポールは土壌のしっかりした所に設置してください。土質の柔らかい場所の場合は、コンクリート等で埋込部を固定してください。設備に不備があるとポール倒れの原因となります。



部番	部品名	材質・素材厚	備考
1	灯具カバーA	アルミダイカスト	ミディアムグレーメタリック アクリル塗装
2	灯具カバーB	アルミダイカスト	ミディアムグレーメタリック アクリル塗装
3	パネル	アクリル	透明
4	LEDユニット		電球色
5	ポール	アルミ押出材	ミディアムグレーメタリック アクリル塗装
6	ネカセ	亜鉛鋼板 (t1.2)	

LED : 電球色 (3000K、Ra85)	
W・数 : 11.5W×1	
器具質量 : 3.6kg	
ミディアムグレーメタリック	
防雨型	
ローポールライト	

特記事項 :

**SmartArchi**

品番 : YYY80544LE1	作成 上大 田和
図番 : YYY80544-K3	
尺度 : 1:5	

パナソニック株式会社

適合電源ケーブル		片側配光	
・VCT2mm <sup>2</sup> 3心		光束維持時間: 40000h	
・2PNCT		器具光束: 495lm	
2mm <sup>2</sup> 3心		保護等級: IP23 (灯具のみ)	
定格電圧	AC100V		
周波数	50/60Hz 共用		
入力電流	0.12A		
入力電力	11.5W		