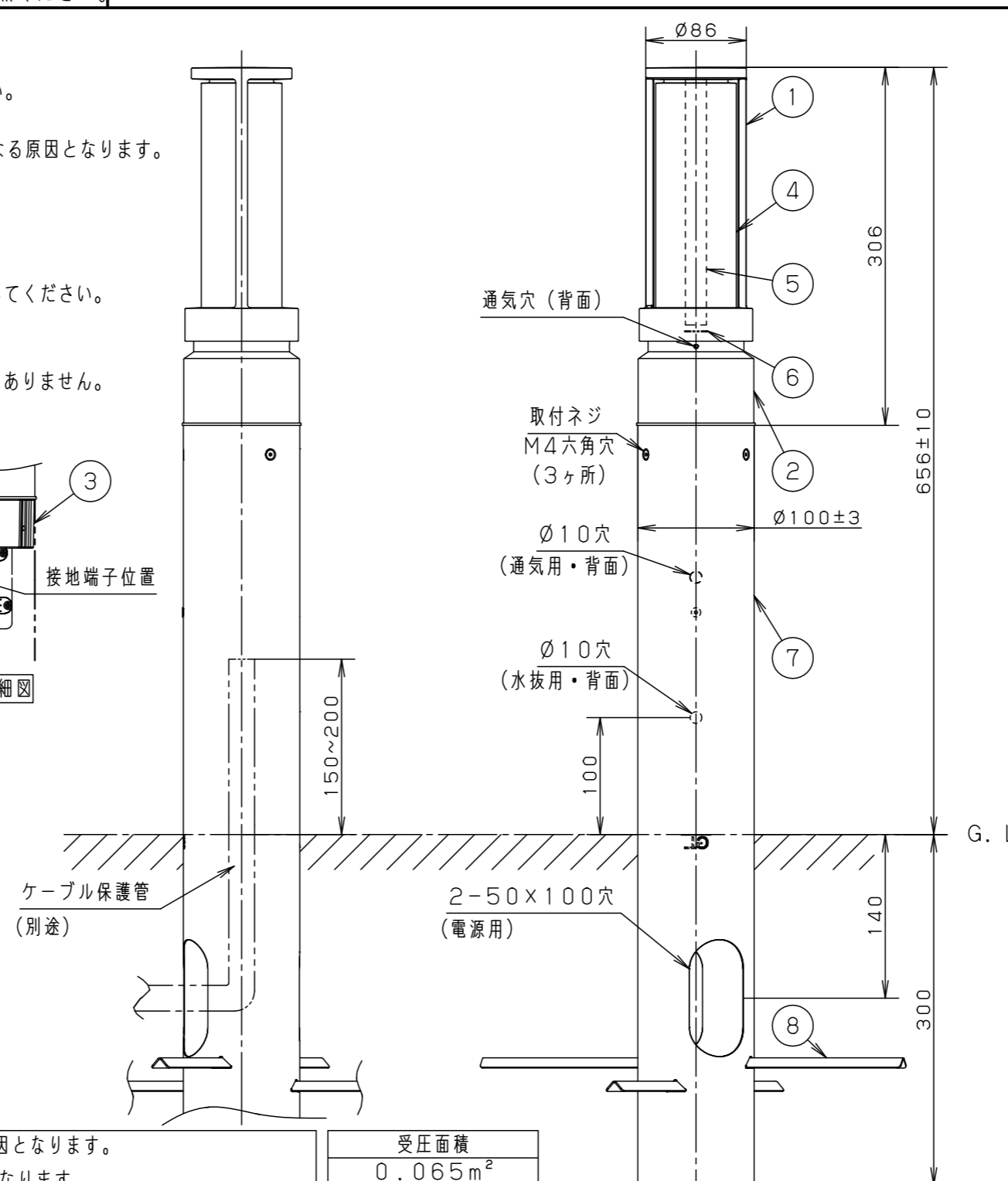
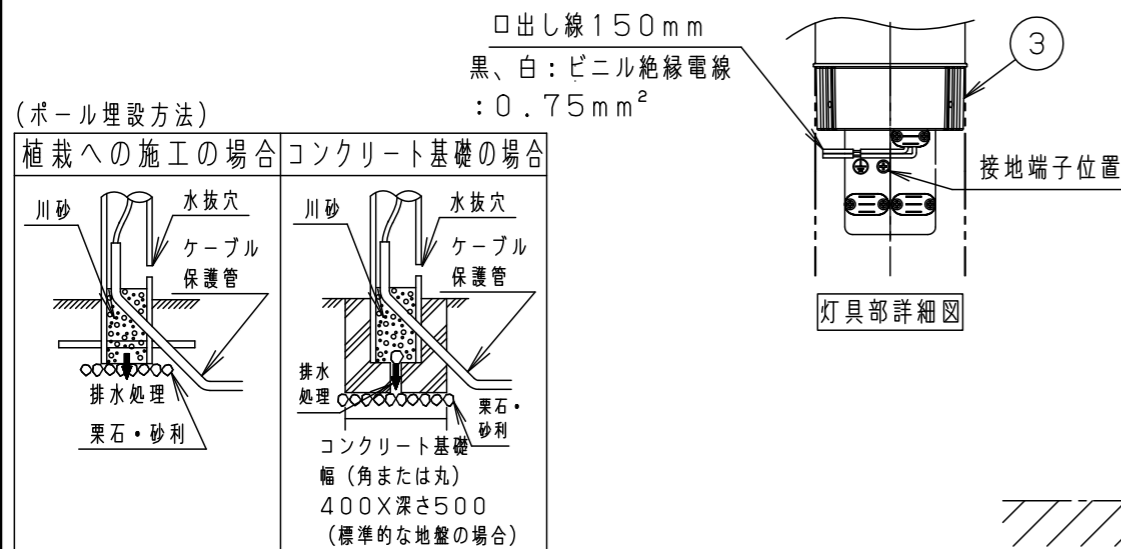


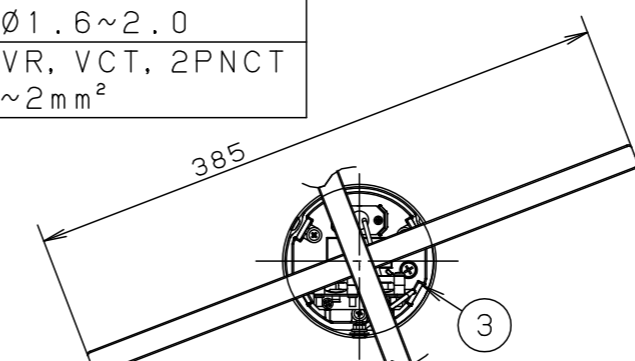
⚠ 注意：商品には耐用年限があります。詳細はCLX2021JAをご参照ください。

【施工上のご注意】

- 器具が点検・交換できない場所には設置しないでください。  
点検できる設置場所（納め方）であることを確認した上で設置計画をしてください。
  - 施工作業を十分に考慮して造営材と器具とのスペースを確保して設置ください。  
密閉された空間では使用しないでください。発煙・発火及び器具の耐用年限が短くなる原因となります。
- 【使用上のご注意】
- 調光器と組み合わせて使用しないでください。
  - LEDにはパツキがある為、同一品番、シリーズ品番で発光色、明るさが異なる場合があります。あらかじめご了承ください。
  - 錆の発生に考慮してコンクリート・モルタル骨材中の塩分は0.3kg/m<sup>3</sup>以下としてください。
  - 点灯時、発光面に輝度の高い点がありますが異常ではありません。
  - グローブには、微細な製法跡が見える場合がありますが、異常ではありません。
  - 天候や昼夜の温度差によりグローブ内面に結露が生じる場合がありますが、異常ではありません。  
点灯すれば解消されますのであらかじめご了承ください。



受圧面積	0.065m <sup>2</sup>
適合電源線（3心）	VVF, VVR Ø1.6~2.0 CV, VVR, VCT, 2PNCT 1.25~2mm <sup>2</sup>



部番	部品名	材質・素材厚	備考
1	飾り枠	アルミダイカスト	ミディアムグレーメタリック アクリル塗装
2	灯具本体	アルミダイカスト	ミディアムグレーメタリック アクリル塗装
3	下本体	アルミダイカスト	ミディアムグレーメタリック アクリル塗装
4	グローブ	アクリル	透明
5	導光ロッド	アクリル	プリズムパターン Twinkle
6	LEDユニット		電球色
7	ポール	ステンレス鋼板 (t0.6)	ミディアムグレーメタリック アクリル塗装
8	打込棒	亜鉛鋼板 (t1.2)	

定格電圧：	AC100V
周波数：	50/60Hz 共用
入力電流：	0.08A
消費電力：	3.7W
器具光束：	75lm
LED：	電球色 (2700K・Ra83)
光束維持時間：	40000h
器具質量：	2.9kg
保護等級：	IP23

特記事項：

品番：YYY82263LE1  
図番：YYY82263-K1

尺度：1:5  
作成 鶴 茅  
田 原

パナソニック株式会社

- ⚠ 安全に関するご注意
- 一般屋外用（防雨型）器具です。振動や衝撃の多い場所、車道沿いなど跳ね石のおそれのある場所、腐食性ガス・粉じんの影響を受ける場所、海岸隣接地、浴室など湿気の多い場所、塩素を使用する屋内プール等では使用しないでください。感電、火災の原因となります。
  - 耐風速60m/s仕様です。適用条件以外では使用しないでください。器具の落下の原因となります。
  - 周囲温度は、-10℃~35℃で使用してください。又、施工時の一時的な点灯確認以外は日中点灯はしないでください。ちらつきや器具の耐用年限が短くなる原因となります。
  - 草や木等で器具が覆われるような場所では使用しないでください。火災の原因となります。
  - 草や木の近くに器具を設置する場合は、除草剤や肥料がかからないようにしてください。万が一器具に除草剤や肥料がかかってしまった場合、水で洗い流してください。除草剤や肥料により、器具が腐食し、浸水による感電・不点の原因となります。
  - 冠水するおそれのある場所では使用しないでください。又、必ず排水処理管工事を行ってください。感電の原因となります。
  - 水抜き穴は絶対にふさがらないでください。絶縁不良による感電及び腐食によるポール折れの原因となります。
  - ポール内には水がたまりやすいので十分な排水処理を行い、地中からの湿気を防止するために、ポール内へ川砂を地面より上部まで入れてください。絶縁不良による感電の原因となります。
  - ポールは土壌のしっかりした所に設置してください。土質の柔らかい場所の場合は、コンクリート等で埋込部を固定してください。設備に不備があるとポール倒れの原因となります。
  - 通気穴に故意に水をかけたり、塞いだりしないでください。感電・不点の原因となります。