

一体型LEDベースライト iDシリーズ 20形

(一般屋内用)

施工説明書 取扱説明書

保管用

ライトバータイプ	明るさタイプ	品番
リベコム LiBecoM無線調光	一般タイプ	3200lm タイプ NEL(H)2300EN
		1600lm タイプ NEL(H)2100EN

※起動方式：RS N：昼白色（5000K）

適合本体	DスタイルW150	DスタイルW230	反射笠付型	iスタイル
直付型	NNLK(H)21515J	NNLK(H)22523J	NNLK(H)21517J	NNLK(H)21509J

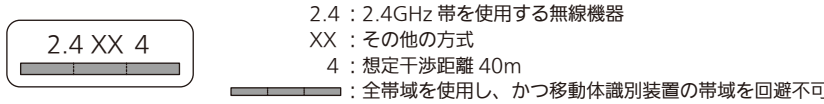
適合本体	下面開放型W100	下面開放型W150	下面開放型W190	下面開放型W220	下面開放型W300
埋込型	NNLK(H)21710J	NNLK(H)21715	NNLK(H)21719	NNLK(H)22722	NNLK(H)22730

特注品	
FAHX7	FAHX30
FAHX30S	FAHX30V
FTE980D	FTE980DS
FTE981D	FTE981DS
NSR83L9	NSR84L9

- ・上記（ ）内は加工品番です。以降、加工品番および特注品番の記載を省略します。
- ・本照明器具はパナソニック製 iDシリーズ専用本体とライトバーの組み合わせで性能を満足します。
- ・上表以外の本体を使用される場合、カタログ・承認図にて適合および組み合わせが問題ないことを確認し、本体に同梱の説明書を参照してください。

[電波について]

- ・本器の使用周波数帯（2.4GHz）では、電子レンジなどの産業・科学・医療機器のほか、工場の製造ラインなどで使用されている移動体識別用の構内無線局（免許を要する無線局）および特定小電力無線局（免許を要しない無線局）ならびにアマチュア無線局（免許を要する無線局）が運用されています。
- 1. 本器を使用する前に、近くで移動体識別用の構内無線局および特定小電力無線局、ならびにアマチュア無線局が運用されていないことを確認してください。
- 2. 万一、本器から移動体識別用の構内無線局に対して有害な電波干渉の事例が発生した場合は、本システムの運用を中止してください。
- 3. その他、本器から移動体識別用の特定小電力無線局に対して電波干渉の事例が発生した場合など何かお困りのことが起こったときは、取扱説明書巻末に記載の連絡先までお問い合わせください。
- ・Bluetooth® ワードマークおよびロゴは登録商標であり、Bluetooth SIG, Inc. が所有権を有します。パナソニックホールディングス株式会社は使用許諾の下でこれらのマークおよびロゴを使用しています。その他の商標および登録商標は、それぞれの所有者の商標および登録商標です。
- ・リベコム照明器具は2.4GHz帯を使用し、変調方式は、ARIB STD-T66で定義される「その他の方式」です。また、想定される干渉距離は約40mです。



・器具の施工には電気工事士の資格が必要です。施工は必ず工事店に依頼してください。

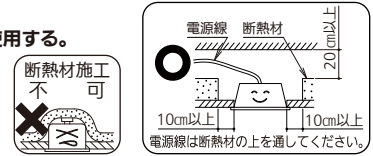
施工説明

工事店様へ、この説明書は保守のためお客様に必ずお渡しください。

安全に関するご注意

警告

- 施工は、施工説明にしたがい確実に。施工に不備があると、落下・感電・火災の原因となります。
- 本体、ライトバーを分解、改造しない。落下・感電・火災の原因となります。
- 器具本体およびライトバーを単独で使わない。必ずパナソニック製 iDシリーズ専用本体とライトバーの組み合わせで使用する。落下・感電・火災の原因となります。
- 表示された電源電圧（定格電圧±6%）・周波数で使用する。指定外の電源電圧・周波数で使用すると、感電・火災の原因となります。
- 水平天井取付専用です。ほかの取り付けはしないでください。落下および誤動作の原因となります。
- 断熱材、防音材をかぶせて使わない。火災の原因となります。（埋込型のみ）
- ライトバーのカバーは樹脂製のため、取り扱いに注意する。破損によるけがの原因となります。万一、破損した場合、すぐに電源を切り交換してください。
- ライトバーが破損した状態で使わない。落下・感電・火災の原因となります。
- 送信電波が影響を与える可能性がありますので、安全管理のため、リベコム照明器具、適合コントローラ、リモコン、タブレット、各種インタフェースは、ペースメーカー、植込み型除細動器、医療電気機器などから15cm以上離して使用してください。
- 自動ドア、火災報知器などの自動制御機器の近くで使わない。リベコム照明器具からの電波が自動制御機器に影響を及ぼすことがあり、誤動作による事故の原因となります。
- 照明器具は器具全体が視認できる場所に水平に設置してください。ルーバ天井や斜天井、造作物の内部には設置できません。

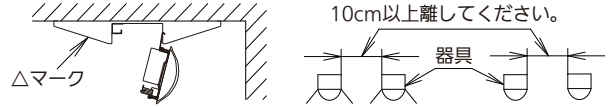


⚠️ 注意

- この器具は一般屋内専用です。直射日光の当たる場所、雨水のかかる場所、風の強い場所、湿気の多い場所、腐食性ガスの発生する場所、振動の強い場所、粉じんの発生する場所では使用しないでください。落下・感電・火災の原因となります。
- 一般屋内でご使用の場合でも、器具周囲に硫黄成分が存在する場所では使用しないでください。光学性能に影響を与える場合や早期不点灯になる場合があります。（一部の食品や薬品・紙類また、車の排気ガスにも硫黄成分が含まれます。）
- 周囲温度は、5～35℃で使用してください。指定外の周囲温度で使用すると、ちらつきや耐用年限が短くなる原因となります。
- ライトバーのカバーはポリカーボネート製のため、有機溶剤が使用される場所では使用しないでください。カバーの劣化・破損の原因となります。
- 器具の取り付け・取り外しは手袋など保護具を使用してください。けがのおそれがあります。
- 本システムは屋内専用です。屋外では使用しないでください。
- 財産および商業上の損失を被る用途には、手動でリベコム照明器具の電源を操作できるようにするなど別途、安全対策を講じてください。

施工上のご注意

- ・ライトバーの取り付けには方向性があります。壁面付近に取り付ける場合、本体の△マークを室内側にしてください。
- ・器具を密集して取り付けしないでください。密集させて取り付けると、過熱により故障の原因となります。（反射笠付型、iスタイルの場合）また、プラスチックのきしみ音が発生する場合があります。
- ・器具内の送り配線はできません。電源線の器具間送り配線は、電源線を天井裏に戻し配線してください。
- ・ほこりの多い場所で使用される場合は、カバー内にほこりが堆積する場合があります。このような場合は防湿・防雨型ベースライトなどの密閉仕様器具をおすすめします。
- ・バーコードリーダーの機種によっては器具付近で使用した場合、読み取り感度が鈍くなる場合があります。この場合には、器具との距離を離すか遮蔽するなどの対策を講じてください。
- ・虫の飛来が多い場所で使用される場合は、ライトバー内に虫が侵入するおそれがあります。このような場合は防湿・防雨型ベースライトなどの防虫仕様器具をおすすめします。
- ・片切消灯時の漏洩電流値が点灯時の値より増えるため、必ず警報器の感度を片切消灯時の値にて設定してください。
- ・受信部背面をつかんで、器具を持ち上げないでください。破損の原因となります。
- ・保守・メンテナンス時に個別に電源を遮断できるように、リベコム照明器具と適合コントローラの電源系統を必ず分けてください。
- ・リベコム照明器具はノイズ対策を実施していますが、他機器からのノイズや無線の影響により、万一、誤動作した時の対応としてリベコム照明器具を個別に電源を入切できるようにブレーカまたはスイッチを付けてください。
- ・当社適合コントローラとの組み合わせにより、光出力を約10%～100%に変化させることができます。なお、壁や柱などの遮蔽物で、照明器具を直視できない場合や照明器具がうまく動作しない場合は別途、中継器を設置してください。
- ・適合コントローラおよび中継器は、当社製品を使用してください。使用方法、注意事項については、適合コントローラの承認図、取扱説明書、施工説明書を確認してください。
- ・「タブレットやリモコンとリベコム照明器具、インターフェース、適合コントローラ」「適合コントローラとリベコム照明器具やインターフェース」「リベコム照明器具とインターフェース」「リベコム照明器具間」の通信距離は、障害物のない水平見通し空間で約15mです。タブレットからの通信はBluetooth®で行います。
- ・見通しとは、本照明器具から別の照明器具が直視できる状態です。誤った施工状態、使用方法では、電波の到達距離が低下します。
- ・到達範囲内でも電波の特性により、電波が弱くなる場所があるのでご注意ください。
- ・周辺機器のノイズや障害物の影響を受けて正常に動作しないことがあります。
 - ・天井埋込形エアコンや天井吊りプロジェクターなどの金属製品を設置しているとき
 - ・リベコム照明器具と適合コントローラおよびリベコム照明器具の間を金属や鉄筋コンクリートなどの電波を通しにくい障壁で覆っているとき
 - ・リベコム照明器具と適合コントローラおよびリベコム照明器具の間にある壁面内の断熱材にアルミ箔を貼り付けたグラスウールを使用しているとき
 - ・リベコム照明器具の周りを家具や金属製のキャビネット・パーティション・ボードなど金属物で囲んでいるとき
 - ・リベコム照明器具を金属物の壁面に取り付けているとき
 - ・本システムのタブレットやリモコンを操作する人の身体の向きで電波を遮っているとき
 - ・テレビ、ラジオの送信所近辺の強電界地域、または近くに各種無線局のある場所でご使用のとき
 - ・リベコムシステムの近くで下記ご使用の際はご注意ください。
 - ・携帯電話やPHS電話、スマートフォン・タブレット
 - ・直流電圧で駆動するベルやモーター
 - ・電子レンジなどの家電製品、パソコンやOA機器、無線LAN対応機器、電子タグ、その他2.4GHz帯の電波を使用する機器
 - ・マイクロ波治療器



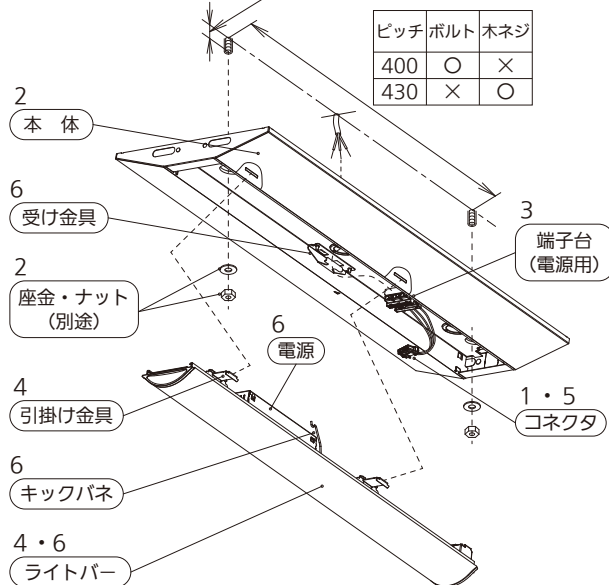
各部のなまえと取付方法《直付型の場合》

警告

施工は、施工説明書にしたがい、確実に行う。
 施工に不備があると、落下・感電・火災の原因となります。
 ライトバーの取り付け・取り外しは必ず電源を切る。

【NNLK22523J+ライトバーの例で説明しています】

ボルトの出しろ 15~25mm



1 取付前の確認

- 既設器具取替えの場合、周辺機器の電気容量を確認する。
- 器具質量（1.3kg：NNLK22523J+ライトバーの場合）に十分に耐えるよう、取付ボルトまたは、木ネジ取付部（ネジ掛かりしろ）の強度を確保する。
 （取付ボルトは、W3/8またはM10を使用する。）
 （木ネジは、丸木ネジの呼び4.1以上を使用する。）
不備があると器具落下・感電・火災の原因となります。
- 本体に仮止めしているコネクタを外す。

2 本体の取付

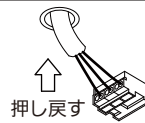
- 電源線、アース線を本体の電源穴から引き込んでおく。
- 本体を取付ボルトまたは、木ネジで確実に取り付ける。
 （取付ボルト推奨トルク値：1.5N・m）
不備があると器具落下の原因となります。

3 電源線・アース線の接続

- 電源線、アース線を確実に差し込む。
- D種（第3種）接地工事が必要。
- 端子台の最大送り容量は右表のとおりです。
接続が不完全な場合や容量オーバーの場合、火災の原因となります。

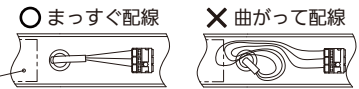
明るさタイプ	容量
3200lmタイプ	12A
1600lmタイプ	20A

- 電源線接続後、余分な電源線はライトバーとの干渉を防ぐため電源穴へ押し戻すが、電源線をおさえて処理すること。



適合電線（単線）
 Φ1.6・Φ2.0
 ストリップ長
 10~14

- 電源穴と端子台の間は曲げずに、電源線をおさえて処理すること。

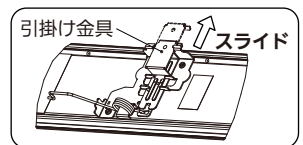


- 余分な電源線を器具外に戻せない場合、適切な長さに切断すること。
不備があるとライトバーの電源と干渉し電源線損傷による感電・火災の原因となります。

- 器具内の送り配線はできません。
 電源線の器具間送り配線は、電源線を天井裏に戻して配線してください。

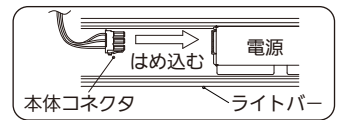
4 ライトバーの引掛け

- ライトバーの引掛け金具をフレームに当たるまでスライドさせ、本体の角穴に片側ずつ確実に引掛ける。
取り付けが不完全な場合、ライトバー落下の原因となります。



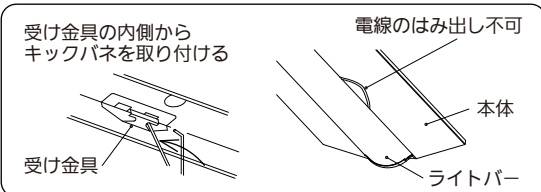
5 コネクタの接続

- 本体とライトバーのコネクタを確実に接続する。
 『カチッ』と音がするまで、はめ込んでください。
接続が不完全な場合、火災の原因となります。

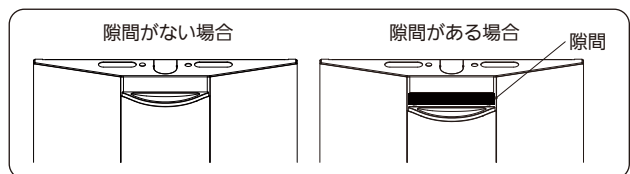


6 ライトバーの取付

- ライトバーのキックパネを本体の受け金具に確実に取り付ける。
- 電線を挟まないようライトバーを本体内へ押し上げる。
不備があると、ライトバー落下・感電・火災の原因となります。

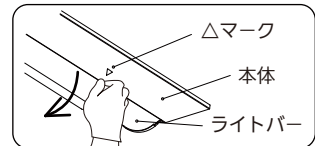


- ライトバーが本体の中心に来るように取り付けてください。片側に寄せると、下図のように隙間が空きます。



■ライトバーを取り外す場合

- 本体の△マークを目印に、手でライトバーを引き下げる。
 工具でこじ開けると、ライトバー破損の原因となります。
- キックパネを本体の受け金具から外す。
- コネクタを外す。
- ライトバーの引掛け金具を本体から外す。

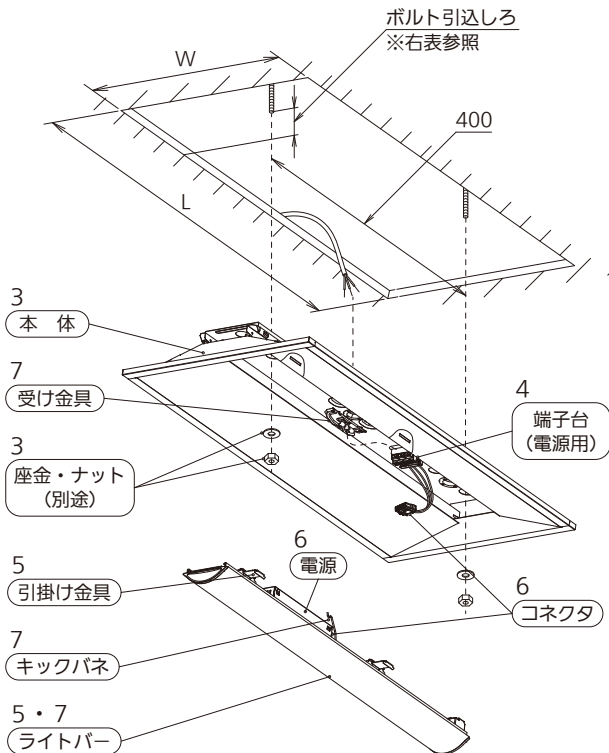


各部のなまえと取付方法《埋込型の場合》

警告

施工は、施工説明書にしたがい、確実に行う。
 施工に不備があると、落下・感電・火災の原因となります。
 ライトバーの取り付け・取り外しは必ず電源を切る。

【NNLK22730+ライトバーの例で説明しています】



1 取付前の確認

- 既設器具取替えの場合、周辺機器の電気容量を確認する。
- 器具質量（1.8kg：NNLK22730+ライトバーの場合）に十分に耐えるよう、取付ボルトの強度・天井材の強度を確保する。（取付ボルトは、W3/8またはM10を使用する。）
不備があると器具落下・感電・火災の原因となります。
- 本体に仮止めしているコネクタを外す。

2 埋込穴の開口

- 埋込穴、取付ボルトを左図のように用意しておく。詳細寸法は下表参照

本体品番	埋込穴寸法：W×L	取付ボルト 推奨トルク値	H
			ボルト 引込しろ
NNLK21710J	100×617	0.6N・m	45～55
NNLK21715	150×617	0.8N・m	30～40
NNLK21719	190×639		
NNLK22722	220×617	0.6N・m	35～45
NNLK22730	300×639		

3 本体の取付

- 電源線、アース線を本体の電源穴から引き込んでおく。電源ブッシングがついていない電源穴を使用する場合は、必ず電源ブッシングを付け替えてください。
- 本体を取付ボルトで確実に取り付ける。（上表：推奨トルク値参照）
不備があると器具落下の原因となります。

4 電源線・アース線の接続

（直付型の場合を参照）

5 ライトバーの引掛け

（直付型の場合を参照）

6 コネクタの接続

（直付型の場合を参照）

7 ライトバーの取付

（直付型の場合を参照）

取扱説明

お客様へ、この説明書は必ず保管ください。

- ご使用前にこの取扱説明書を必ずお読みのうえ、正しくお使いください。

安全に関するご注意

警告

- 必ずパナソニック製iDシリーズ専用本体とライトバーの組み合わせで使用。落下・感電・火災の原因となります。
- 本体、ライトバーを分解、改造しない。落下・感電・火災の原因となります。
- ライトバーのカバーは樹脂製のため、取り扱いに注意。破損によるけがの原因となります。万一、破損した場合、すぐに電源を切り交換してください。
- ライトバーが破損した状態で使用しない。落下・感電・火災の原因となります。
- 万一、煙が出たり、変な臭いがするなどの異常が発生した場合、すぐに電源を切り、工事に修理を依頼する。そのまま使用すると、感電・火災の原因となります。
- ライトバーを取り外す場合は、必ず電源を切る。感電の原因となります。

注意

- シンナー、ベンジン、アルカリ系洗剤で器具を拭かないでください。変色、変質、強度低下による破損の原因となります。水または中性洗剤を用いて、汚れた部分を軽く拭き取ってください。
- 照明器具には耐用年限があります。設置して10年（※1）経つと、外観に異常がなくとも内部の劣化は進行しています。点検の上、交換を推奨いたします。
 ※1：使用条件は周囲温度30℃、1日10時間点灯です。
- 1年に1回は「安全チェックシート」に基づき自主点検してください。3年に1回は工事店などの専門家による点検を受けてください。点検せずに長時間使い続けるとまれに落下・感電・火災に至る場合があります。点検を行っていても、耐用の限度を超えて使用すると、落下・感電・火災などに至る場合があります。（チェックシート番号：CLX2021HA）

LED照明器具の光束維持時間は、40,000時間（光束維持率85%）です。

使用上のご注意

- ・光源として高輝度LEDを使用しています。光源部（ライトバー）を長時間直視しないでください。
- ・ラジオ、テレビや赤外線リモコン方式の機器は照明器具から離して使用してください。雑音が入ったり、正常に動作しない場合があります。
- ・同時通訳機などの誘導無線を使用される場合、雑音が入る場合があります。事前に確認し、対策を講じてください。
- ・周囲温度が高い場合・点灯時間が長い場合などは耐用年限が短くなります。
- ・LED素子にばらつきがあるため、同じ品番のライトバーでも光色・明るさが異なる場合があります。あらかじめご了承ください。
- ・点灯させる際に、明るくなるまでの時間や動作がライトバーの品種により異なる場合があります。あらかじめご了承ください。
- ・電源電圧変動などの影響により瞬間的に明るくなったり暗くなったりする場合があります。あらかじめご了承ください。
- ・LED光源は時間の経過とともに劣化しますので光束低下や色温度が変化します。あらかじめご了承ください。
- ・点灯直後・消灯直後などの温度変化によって、プラスチックの伸縮によるきしみ音が発生する場合がありますが、故障や異常ではありません。静かな環境や密集取り付け・密閉取り付けでご使用の場合、きしみ音が気になる場合があります。このような場合は直管LEDなどのプラスチック製カバーのないタイプをおすすめします。
- ・光出力比（%）と目で感じる明るさ感には相違があります。
- ・動作範囲外で使用した場合、LEDの特性上、適合コントローラ上での設定値と器具の光色・明るさのズレが大きくなります。
- ・LEDの特性上、本器具仕様の調光下限付近でも光色・明るさのズレが大きくなる場合があります。
- ・電源線に大きなノイズが重畳されている環境では、ちらつきなどが発生する可能性があります。
- ・リベコム照明器具は、電波法に基づく認証済みの無線設備を内蔵しています。
- ・無線設備を分解・改造することは法律で禁じられています。
- ・リベコム照明器具は、外国の電波法には適合していません。日本国内でのみ使用可能です。
- ・本システムは無線通信で照明器具を制御します。システムを使用する前にタブレットで制御を行うすべてのリベコム照明器具、リモコン、適合コントローラ、インターフェースのシステム登録が必要です。タブレットからの通信はBluetooth®で行います。
- ・システム登録を行う場合は、制御を行う機器が配置されていることを確認してください。制御対象ではない器具は、システム登録を行わないでください。
- ・本システムを複数施工した場合は、他のシステムに登録される誤登録の可能性がありますので、登録しない照明器具の電源を切って実施してください。
- ・システム登録が完了するとその他のシステムから設定操作はできません。他のシステムから制御を行う場合は、本システムから解除してください。
- ・リベコム照明器具追加時はシステム登録（全ての照明器具は「電源起動時の明るさ」になります）を行ってください。約1分後から正常動作します。
- ・リベコム照明器具の設置場所変更、リベコム照明器具交換時は、システム登録を解除した後に改めてシステム登録（全ての照明器具は「電源起動時の明るさ」になります）を行ってください。約1分後から正常動作します。
- ・1システム当たりの制御台数は、リベコム照明器具、適合コントローラ、インターフェースの合計台数が250台以下です。
- ・本通信方式（メッシュ方式）は、タブレットやリモコンとリベコム照明器具、適合コントローラの間、リベコム照明器具の間を無線通信します。通信間で、電源が供給されていない照明器具や適合コントローラ、インターフェースがあると、通信が成立せず正しく動作することができません。制御対象の機器は、すべて電源投入をしてご使用ください。
- ・運用中にリベコム照明器具の電源供給を停止するとシステムに不都合が発生します。できる限り常時通電をお願いします。なお、電源供給を停止する範囲が確定している場合は、その領域の補完のため、中継器を設置してください。
- ・運用中にシステムの一部のリベコム照明器具の電源をOFFした場合、電源をOFFした照明器具と電源OFFをしていない照明器具では、照明器具の点灯状態は異なる場合があります。
- ・電源投入後、操作可能となるまで約1分お待ちください。
- ・復電時（含、瞬時停電時）は、電源遮断前の点灯状態には戻りません。「工場出荷時の明るさ」もしくは、タブレットで設定した「電源起動時の明るさ」になります。電源遮断前の点灯状態に戻すには、タブレット、リモコンなどから操作を行ってください。なお、無線通信が遮断された場合は、通信遮断前の明るさの状態を保持します。
- ・本通信方式（メッシュ方式）は、空きチャネルを探し通信を行いますが、周囲環境により通信できない場合があります。
- ・周囲環境により、照明器具の動作がばらついたり、動作遅延が発生する場合があります。
- ・内装変更やレイアウト変更などで周囲環境が変化した場合、通信経路が変更となることで、変更前と同じ制御ができない場合があります。
- ・タブレットとリベコム照明器具との無線通信ができない場合、照明器具の電源をOFFし5秒以上時間をあけて再投入してください。
- ・下記のような現象が発生する場合がありますが異常ではありません。
 - ・同品番の照明器具で点灯および消灯時のフェード時の見え方が異なる。
 - ・調光の変化の幅や変化のスピードによっては、動作のズレを感じる。
 - ・明るさの変化が段調光のように動作する。
 - ・対象の照明器具の照明制御（シーン切替など）の開始、終了時間にばらつき（最大5秒程度）が発生する。ただし、他のBluetooth®対応機器を同時に使用した場合、このばらつきが大きくなる時がある。
 - ・フェード動作中にリモコンやタブレットで操作を行った場合、フェードなしでシーンが切り替わる。
 - ・タブレットやリモコンから遠方の照明器具を制御する場合、制御開始までに時間がかかる。
- ・タブレット上では、照明器具の調光範囲外の表示または操作が行える場合がありますが、各々の照明器具の調光範囲内での動作となります。

保証について

- ・保証について …… この商品の保証期間は1年間です。ただし、LED電源は3年間です。詳細は弊社カタログを参照してください。
- ・保証書について …… 保証書が必要な場合は、弊社代理店または弊社営業所へ申し出てください。
- ・補修用性能部品の保有期間 …… 弊社はこの照明器具の補修用性能部品（電気部品）を製造打ち切り後、6年間保有しています。補修用性能部品には、同等機能を有する代替品を含みます。

お手入れ

- ・器具の清掃について…
水または中性洗剤を用いて、汚れた部分を軽く拭き取ってください。
シンナー、ベンジン、アルカリ系洗剤で拭かないでください。
変色・変質、強度低下による破損の原因となります。



- お手入れ時は、必ず電源を切ってください。感電のおそれあり。
- ライトバーのカバーは樹脂製です。取り扱いに注意してください。カバー破損のおそれあり。
- 点灯中や消灯直後はライトバーやその周辺をさわらないこと。やけどのおそれあり。

■定格

●一般タイプ

明るさタイプ	3200lmタイプ			1600lmタイプ		
定格電圧	AC100V	AC200V	AC242V	AC100V	AC200V	AC242V
入力電流	0.217A	0.110A	0.091A	0.129A	0.068A	0.058A
消費電力	21.4W	20.7W	20.6W	12.5W	12.2W	12.2W

- リサイクル 照明器具を廃棄する場合は、法に基づいて適切に処理してください。

本製品で利用しているソフトウェアライセンスについて

*本製品のソフトウェアに含まれる著作権及び、ライセンスについては Web サイトに公開しております。

(https://www2.panasonic.biz/jp/lighting/brand/libecom/software/pdf/LiBecoM_Device_license.pdf)

*各ソースコードの内容などについてはご質問にはお答えいたしかねます。

パナソニック エレクトリックワークス株式会社 〒571-8686 大阪府門真市門真1048

お問い合わせ先 照明器具・ランプ商品ご相談窓口 <https://sumai.panasonic.jp/support/>

0120-187-441 (フリーダイヤル) 【受付時間】月～土/9:00～18:00 (祝日・三が日を除く) ※携帯電話からもご利用になれます。

0120-872-460 (FAX)

N0225-021225