

LEDスポットライト(屋外用)

保管用

器具品番	光色	色温度	配光	器具質量(kg)	本体色	適合オプション					
						遮光ルーバ	アーム ・ 外観色	フランジ ・ 外観色	ポールアダプタ ・ 外観色	1灯用投光器台	街路灯アーム ・ 外観色
NYS(NYSH)15040KLE7	昼白色	5000K	広角	3.3	シルバー メタリック	NYK41220 (前後用) NYK41230 (前後左右用)	(L=600) DYDX4021 シルバー メタリック	DYDX4085 シルバー メタリック	(1灯用) DYDX5020 DYDX5021 グレー	DYDX5013 DYDX5014 ミディアム グレー メタリック	DYDX4066
NYS(NYSH)15042KLE7	電球色	3000K	広角								
NYS(NYSH)15070KLE7	昼白色	5000K	ワイド								
NYS(NYSH)15140KLE9	昼白色	5000K	広角								
NYS(NYSH)15142KLE9	電球色	3000K	広角								
NYS(NYSH)15170KLE9	昼白色	5000K	ワイド								
NYS(NYSH)15240KLE9	昼白色	5000K	広角								
NYS(NYSH)15242KLE9	電球色	3000K	広角								
NYS(NYSH)15270KLE9	昼白色	5000K	ワイド								
NYS(NYSH)15340KLE9	昼白色	5000K	広角	3.7	ミディアム グレー メタリック	NYK41221 (前後用) NYK41231 (前後左右用)	DYDX4022 ミディアム グレー メタリック	DYDX4085 シルバー メタリック	DYDX5013 DYDX5014 ミディアム グレー メタリック	DYDX4066	
NYS(NYSH)15342KLE9	電球色	3000K	広角								
NYS(NYSH)15370KLE9	昼白色	5000K	ワイド								
NYS(NYSH)15041KLE7	昼白色	5000K	広角	3.3	ミディアム グレー メタリック	NYK41220 (前後用) NYK41230 (前後左右用)	(L=900) DYDX4027 シルバー メタリック	DYDX4086 ミディアム グレー メタリック	(2灯用) DYDX5022 グレー	DYDX5015 ミディアム グレー メタリック	DYDX4067
NYS(NYSH)15043KLE7	電球色	3000K	広角								
NYS(NYSH)15071KLE7	昼白色	5000K	ワイド								
NYS(NYSH)15141KLE9	昼白色	5000K	広角								
NYS(NYSH)15143KLE9	電球色	3000K	広角								
NYS(NYSH)15171KLE9	昼白色	5000K	ワイド								
NYS(NYSH)15241KLE9	昼白色	5000K	広角								
NYS(NYSH)15243KLE9	電球色	3000K	広角								
NYS(NYSH)15271KLE9	昼白色	5000K	ワイド								
NYS(NYSH)15341KLE9	昼白色	5000K	広角	3.7	ミディアム グレー メタリック	NYK41221 (前後用) NYK41231 (前後左右用)	DYDX4028 ミディアム グレー メタリック	DYDX4086 ミディアム グレー メタリック	DYDX5015 ミディアム グレー メタリック	DYDX4067	
NYS(NYSH)15343KLE9	電球色	3000K	広角								
NYS(NYSH)15371KLE9	昼白色	5000K	ワイド								

※上記()内は加工品番です。(上記の内容は標準品番の仕様です。以降、加工品番の記載を省略します。)※オプション取付けについては、オプションの取扱説明書をご確認ください。
(1灯用投光器台への器具取付方法に関しては、本取扱説明書をご確認ください)

・器具の施工には電気工事士の資格が必要です。施工は必ず工事店に依頼してください。

施工説明 工事店様へ、この説明書は保守のためお客様に必ずお渡しください。

安全に関するご注意



警告

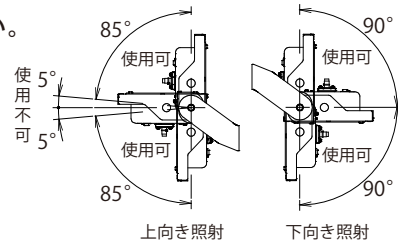
- 施工は、施工説明書にしたがい確実に。施工に不備があると落下・感電・火災の原因となります。
- 保護接地は取付方法にしたがい確実に。接地に不備があると感電の原因となります。
- 器具を改造しない。落下・感電・火災の原因となります。
- 一般屋外用器具です。浴室など湿気の多い場所、振動や衝撃の多い場所(クレーン設置場所・橋や高架上等)、腐食性ガスの発生する場所、海岸隣接地帯、塩素を使用する屋内プール、粉塵の多い場所等では使用しない。落下・感電・火災の原因となります。
- 欠けやひび割れの発生しているパネルは使用しない。落下の原因となります。
- パネルに衝撃を加えない。パネル落下の原因となります。
- 器具の取付けには必ずボルトと平座金、パネ座金、六角ナット(ダブルナット仕様)を使用する。取付けに不備があると落下の原因となります。
- 被照射面とは10cm以上離す。過熱による火災の原因となります。
- 落下防止ワイヤーは取付方法にしたがい、確実に取り付ける。取り付けに不備があると器具落下の原因となります。
- 電源電線の接続は確実に。接続に不備があると感電の原因となります。
- 単線とより線の直接接続(ねじり接続など)はしない。必ず専用工具で圧着すること。感電・火災の原因となります。
- 枯葉や枯枝がパネルに舞い落ちるような場所では使用しないでください。火災の原因となります。
- 草木でパネルが覆われるような場所では使用しない。発火の原因となります。
- 上向き照射する場合、パネル上の堆積物は定期的に取り除いてください。堆積物によって熱がこもり、堆積物の発火、パネルの変形や器具破損による浸水・感電・火災の原因となります。
- 草や木の近くに器具を設置する場合は、除草剤や肥料がかからないようにしてください。万が一、器具に除草剤や肥料がかかってしまった場合、水で洗い流してください。除草剤や肥料により器具が腐食し、浸水による感電・不点の原因となります。



取説No. NYS15040K-T2

⚠ 注意

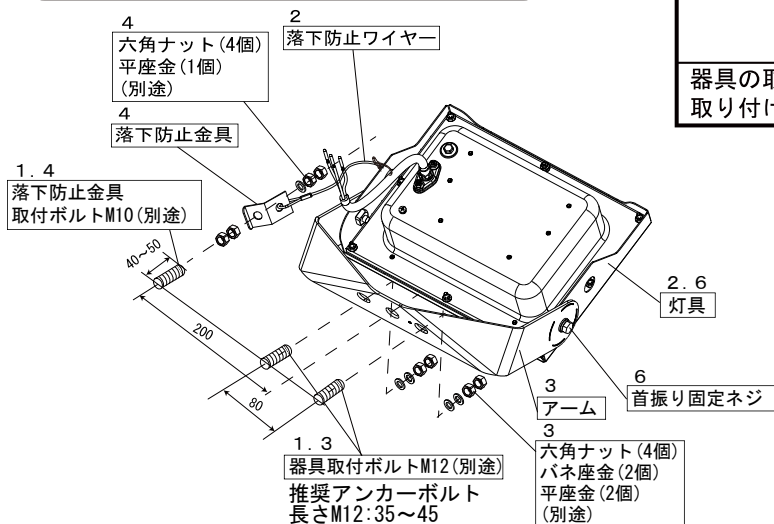
- 60m/s仕様です。これ以上の風速の影響を受ける場所では、使用しないでください。器具落下の原因となります。
- 表示された電源電圧(±6%)・周波数で使用してください。
- 指定外の電源電圧・周波数で使用されますと感電・火災・故障の原因となります。
- シースの無い電源接続箇所からシースの部分まで、全体を自己融着テープで巻いてから絶縁テープ等で処理し防水対策を行う。接続部は上向きとし、電線と電線の隙間から浸水しないようにする。不備がありますと感電・火災・浸水の原因となります。
- 電源線は600Vビニル絶縁ビニルキャブタイヤケーブル又は600V二種EPゴム絶縁クロロレンキャブタイヤケーブルと同等以上の性能を有するものをご使用ください。
- 指定外ケーブルを使用されますと浸水による感電・火災の原因となります。
- 周囲温度は-20℃~35℃でご使用ください。又、施工時の一時的な点灯確認以外は日中点灯をしないでください。
- 器具の不点・火災の原因となります。
- 寒冷地で使用する場合、つららが落ちると危険が生じるような場所には設置しないでください。つららが落ちることがある場合は、つららの除去を行ってください。つらら落下によるけがの原因となります。
- 冠水のおそれのある場所では使用しないでください。感電の原因となります。
- 太陽光が直接当たるような照射方向に器具を設置しないでください。
- 太陽光が集光しLEDユニットの破損・不点・火災の原因となります。
- 器具の取り付け・取り外しは手袋など保護具を使用してください。けがの恐れがあります。
- 使用を終了した製品は、放置せずに撤去してください。器具落下の原因となります。
- 調光器と組み合わせて使用しないでください。
- LEDには光のバラツキがあるため、同一品番でも商品ごとに発光色、明るさが異なる場合があります。
- LEDのバラツキにより発光色が異なる場合がありますので、美術館や白色の壁など色ムラが気になる用途でのご使用はお避けください。



可動範囲

上向き取付の場合、水平から±5°以内に設置するとパネル面に水が滞留し、内部結露が消えない原因となる為、使用不可です。

各部のなまえと取付方法

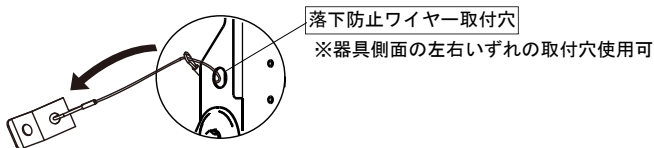


1. 取付前の確認を行う

- ・器具質量及び風圧荷重に耐えるように、M12ボルトを2本(器具取付用)及びM10ボルトを1本(落下防止金具用)を用意してください。この時、器具取付ボルト(M12)1本当たりのボルトの引抜力は、6,000Nです。

2. 落下防止ワイヤーを取り付ける(器具側)

- ・落下防止ワイヤーを取付穴に通す。
 - ・落下防止ワイヤー先端の輪に通す。
- 取り付けに不備があると、落下の原因となります。**

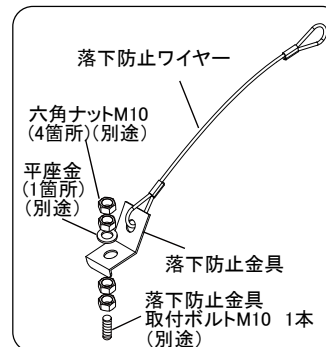


3. アームを取付面に取り付ける

- ・灯具の固定は器具取付ボルトM12(別途)、六角ナット(別途)、バネ座金(別途)、平座金(別途)を使用し、アームをダブルナットにて確実に締付けてください。(推奨締付トルク：42N・m)
- 不備がありますと、器具落下の原因となります。**

4. 落下防止金具を取付ける

- ・器具質量に十分耐えるよう、取付面に落下防止金具取付ボルトM10(別途)を使用し、ダブルナットM10(別途)を取付ける。
 - ・落下防止金具を落下防止金具取付ボルトM10(別途)にセットして平座金(別途)、ダブルナットM10(別途)にて確実に締付け固定してください。(推奨締付トルク：24N・m)
- 不備がありますと、器具落下の原因となります。**

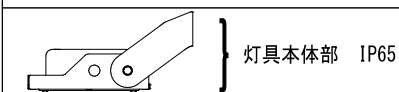


⚠ 警告

器具の取り付けは、施工説明書にしたがい確実に行う。取り付けに不備があると器具の落下、感電・火災の原因となります。

寸法単位：mm

保護等級を表すIPコードの詳細



灯具本体部 IP65

付属部品

回り止め六角穴付ボルトM4(1個)



適合オプションと組み合わせる場合にご使用ください。

各部のなまえと取付方法

警告

器具の取り付けは、施工説明書にしたがい確実にを行う。
取り付けに不備があると器具の落下、感電・火災の原因となります。

寸法単位：mm

5. 電源線・器具口出し線・アース線を接続する

- ・電源線、アース線と器具口出し線を接続する。
- ・電源線と口出し線との接続は、スリーブ（別途）により確実にを行い、自己融着テープを巻いてから絶縁テープを巻いて仕上げ、十分に絶縁・防水処理をしてください。接続部は上向きとし、電線と電線の隙間から浸水しないようにしてください。
不備がありますと火災の原因となります。
- ・接地線（口出し線）を使用して、D種（第3種）接地工事を行う。
- ・口出し線の接続は、電気設備技術基準の省令第7条、および同解釈第12条にしたがうこと。

警告

接続、保護が不完全な場合、感電・火災の原因となります。

- ・シースの無い電源線接続箇所からシースの部分まで、全体を自己融着テープで巻いてから絶縁テープ等で処理し、防水対策を行う。
不備がありますと感電・火災・浸水の原因になります。
- ・口出し線の電源電線接続箇所に力がかからないよう張力止めを行うこと。
不備がありますと感電・火災の原因となります。

電源線(別途)

口出し線

口出し線の線種、種類
ビニルキャブタイヤケーブル
絶縁体：ビニル絶縁電線、
線径：1.25mm²

電源線と口出し線との接続方法

①スリーブにより接続後、自己融着テープを巻く

②キャブタイヤケーブルの電線とシースの隙間から浸水を防ぐ為、電源線（別途）と口出し線のシース端を自己融着テープで巻く

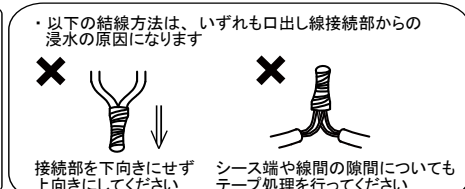
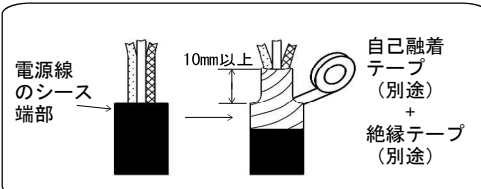
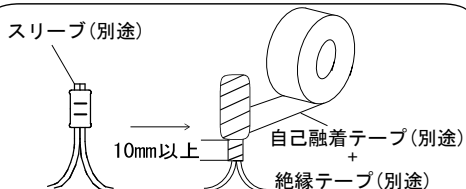
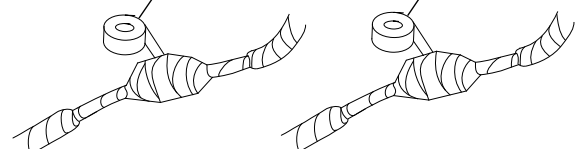
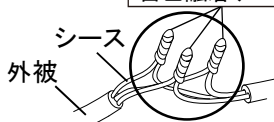
③自己融着テープで巻き、絶縁テープで仕上げてください。

スリーブ（別途）
自己融着テープ（別途）

自己融着テープ（別途）

自己融着テープなど（別途）

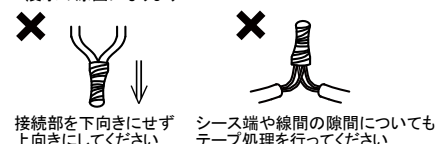
絶縁テープなど（別途）



※自己融着テープを巻いて処理後、絶縁テープ等で処理をする

※自己融着テープを巻いて処理後、絶縁テープ等で処理をする

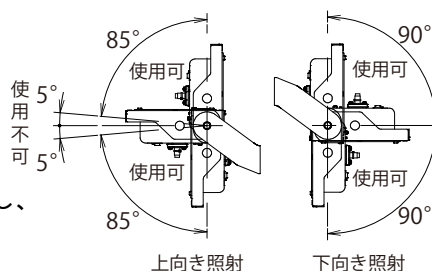
・以下の結線方法は、いずれも口出し線接続部からの浸水の原因になります



接続部を下向きにせず上向きにしてください
シース端や線間の隙間についてもテープ処理を行ってください

6. 照射方向を調整する

- ・灯具を手で支えながら首振り固定ネジ（M8）2箇所をゆるめて照射方向を調整し、確実に締付ける。（推奨締付トルク：22N・m）
締付が不完全な場合、灯具首タレ・器具落下の原因となります。
上向き取付の場合、水平から±5°以内に設置するとパネル面に水が滞留し、内部結露が消えない原因となる為、使用不可です。



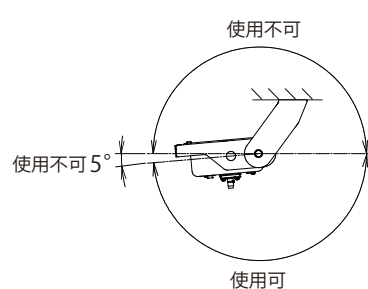
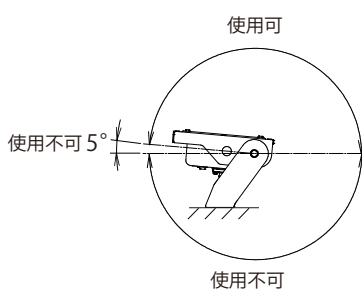
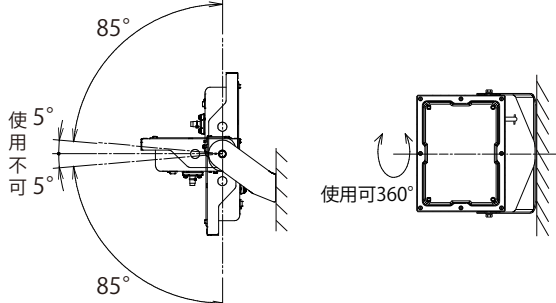
上向き照射 下向き照射

可動範囲

壁面取付

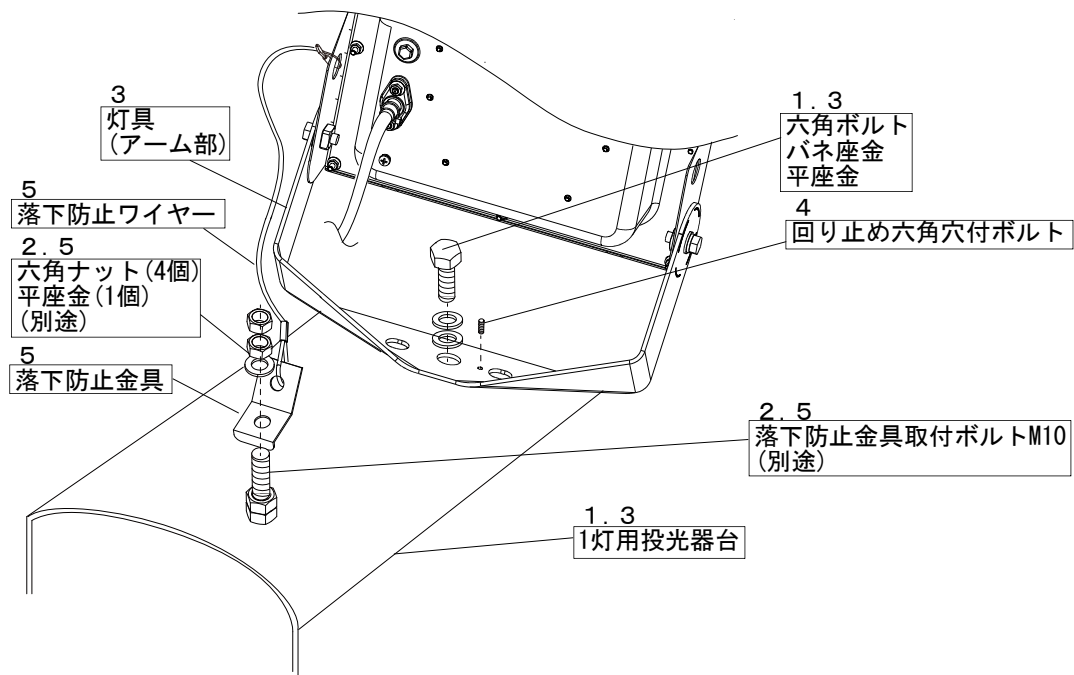
据置取付

天井取付



オプション(1灯用投光器台)への取付方法

※1灯用投光器台(DYKX05183)の取付けについては、
1灯用投光器台の取扱説明書をご確認ください。



1. 取付前準備

- ・1灯用投光器台に取付けられている六角ボルト(M16:ワッシャ、スプリングワッシャ付)2箇所を外してください。

2. 落下防止金具取付ボルトの取付

- ・落下防止金具取付ボルトM10(別途)をダブルナットにて確実に締め付けてください。
(推奨締め付トルク: 24N・m)

不備がありますと器具落下の原因となります。

3. 灯具の取付

- ・灯具の照射方向を設定した後、1灯用投光器台から外した六角ボルト(M16:ワッシャ、スプリングワッシャ付)を使用して灯具を取付け確実に締め付けてください。(推奨締め付トルク: 106N・m)

不備がありますと器具落下の原因となります。

4. 回り止め六角穴付ボルトの取付

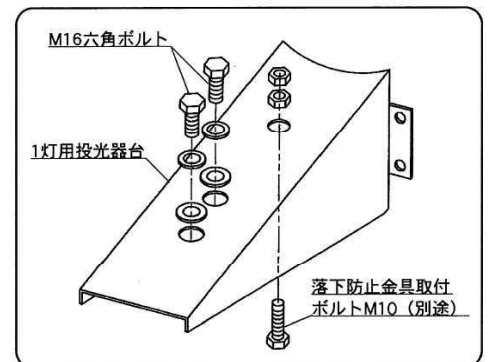
- ・回り止め六角穴付ボルト(M4)を確実に締め付けてください。
(推奨締め付トルク: 1.0N・m)

不備がありますと器具落下の原因となります。

5. 落下防止金具の取付

- ・落下防止ワイヤーを落下防止金具取付ボルトM10(別途)にセットしてダブルナットにて確実に締め付け固定してください。
(推奨締め付トルク: 24N・m)

不備がありますと器具落下の原因となります。



※以下の手順は「各部のなまえと取付け方」5~6に従って行ってください。

安全に関するご注意

- ・ご使用前にこの取扱説明書を必ずお読みのうえ、正しくお使いください。

 警告

- 器具の改造および構成部品(LED、電源部など)の交換をしない。落下・感電・火災の原因となります。
- 万一、煙が出たり変な臭いがするなどの異常が発生した場合、すぐに電源を切り、工事店に修理を依頼する。感電・火災の原因となります。
- 欠けやひび割れの発生しているパネルは使用しない。感電・落下の原因となります。
- 被照射物とは10cm以上離す。過熱による火災の原因となります。
- 枯葉や枯枝がパネルに舞い落ちるような場所では使用しないでください。火災の原因となります。
- 上向き照射する場合、パネル上の堆積物は定期的に取り除いてください。堆積物によって熱がこもり、堆積物の発火、パネルの変形や器具破損による浸水・感電・火災の原因となります。

 注意

- LEDを直視しない。目の痛みの原因となることがあります。
- お手入れの際には、必ず電源を切って器具が十分冷えてから行ってください。感電・やけどの原因となります。
- 積雪地域でのご使用の場合は、積雪期間、雪に埋もれないよう除雪してください。器具破損の原因となります。
- 殺虫剤などの引火物の噴霧は行わないでください。発火によるやけどのおそれがあります。
- 布や紙などの燃えやすいもので覆ったり、被せたりしないでください。発火の原因となります。
- 寒冷地で使用する場合、器具の縁などにつららができることがあります。つららの除去を行ってください。つらら落下によるけがの原因となります。
- 照明器具には耐用年限があります。設置して10年※1経つと、外観に異常がなくても内部の劣化は進行しています。点検・交換をしてください。
※1 ・使用条件は周囲温度30℃、1日10時間点灯です。
・LED光源は光束維持時間が来ても、暗くなりますが点灯し続けます。
点灯できるからといって継続して使用が可能というわけではありません。
- LED照明器具の光束維持時間は60000時間(光束維持率80%)です。
- 周囲温度が高い場合・点灯時間が長い場合などは耐用年限が短くなります。
- 1年に1回は「安全チェックシート」に基づき自主点検してください。3年に1回は工事店等の専門家による点検をお受けください。点検せずに長時間使い続けるとまれに落下・感電・火災などに至る場合があります。
- 点検を行っていても、耐用の限度を超えて使用すると、火災・感電・落下などに至る場合があります。

使用上のご注意

- この照明器具の光源は交換しないでください。
- LEDにはバラツキがあるため、LEDユニット内のLED個々及び同一品番、シリーズ品番で発光色、明るさが異なる場合があります。あらかじめご了承ください。
- LEDユニットは、設計上、LEDを搭載しておらず点灯しない部分があります。あらかじめご了承ください。
- 雨上がりなど、高湿度環境時に内部結露する場合がありますが異常ではありません。数日間、点灯・消灯を繰り返すことにより消滅しますので、あらかじめご了承ください。
- 器具を上向き取付の場合、水平から±5%以内に設置するとパネルに水が滞留し、内部結露の原因となるため、使用不可です。

保証について

- 1:保証について…この商品の保証期間は1年間です。但し、LED電源は3年間です。消耗品は除きます。詳細は当社カタログをご参照ください。
- 2:保証書について…保証書が必要な場合は、当社代理店または当社営業所へお申し出ください。
- 3:補修用性能部品(電気部品)について…当社はこの照明器具の補修用性能部品(電気部品)を製造打ち切り後、6年間保有しています。補修用性能部品には、同等機能を有する代替品を含みます。

お手入れについて

- 器具の清掃について・・・汚れを落とす場合は、石けん水にひたしたやわらかい布をよく絞ってふきとり、乾いた布で仕上げてください。アルカリ系洗剤、シンナー、ベンジンでふかないでください。変色・変質の原因となります。強い水圧をかけての清掃はしないでください。感電の原因となります。

 注意

- 必ず電源を切って行ってください。感電・やけどの原因となります。



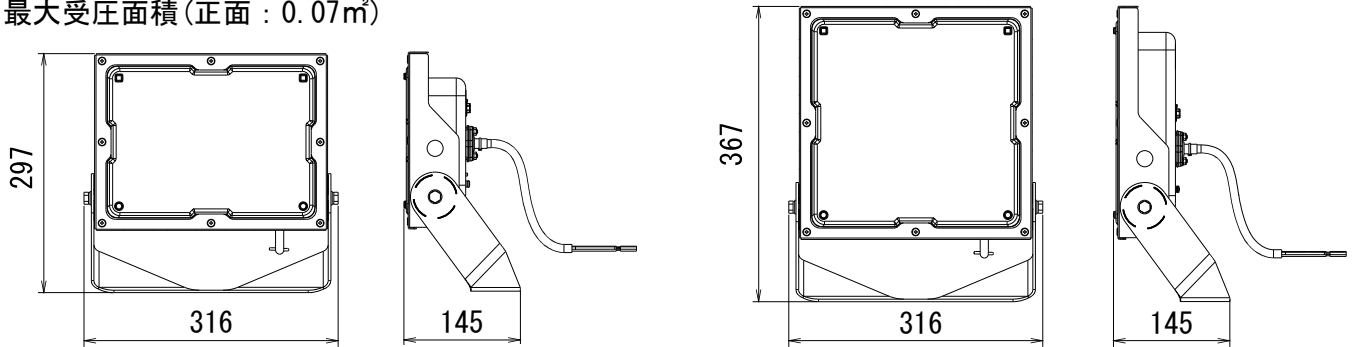
定 格

品 番	電 圧	入 力 電 流	消 費 電 力	周 波 数
NYS15040KLE7	AC100V	0.33A	32.2W	50Hz/60Hz 共用
NYS15041KLE7				
NYS15042KLE7				
NYS15070KLE7	AC200V	0.18A	32.7W	
NYS15071KLE7				
NYS15140KLE9				
NYS15141KLE9	AC100V	0.43A	42.8W	
NYS15142KLE9				
NYS15143KLE9				
NYS15170KLE9	AC200V	0.23A	43.3W	
NYS15171KLE9				
NYS15240KLE9				
NYS15241KLE9	AC242V	0.20A	43.4W	
NYS15242KLE9				
NYS15243KLE9				
NYS15270KLE9	AC100V	0.68A	68.0W	
NYS15271KLE9				
NYS15272KLE9				
NYS15273KLE9	AC200V	0.35A	68.2W	
NYS15274KLE9				
NYS15275KLE9				
NYS15276KLE9	AC242V	0.30A	67.6W	
NYS15340KLE9				
NYS15341KLE9				
NYS15370KLE9	AC100V	0.91A	90.3W	
NYS15371KLE9				
NYS15372KLE9				
NYS15373KLE9	AC200V	0.45A	88.7W	
NYS15374KLE9				
NYS15375KLE9				
NYS15376KLE9	AC242V	0.38A	88.9W	
NYS15342KLE9				
NYS15343KLE9				
NYS15344KLE9	AC100V	0.89A	88.0W	
NYS15345KLE9				
NYS15346KLE9				
NYS15347KLE9	AC200V	0.44A	86.4W	
NYS15348KLE9				
NYS15349KLE9				
NYS15350KLE9	AC242V	0.37A	86.6W	

器具外形寸法図

寸法単位：mm

NYS15040K/15041K/15042K/15043K/15070K/15071KLE7
 YYS15140K/15141K/15142K/15143K/15170K/15171KLE9
 YYS15240K/15241K/15242K/15243K/15270K/15271KLE9
 YYS15340K/15341K/15342K/15343K/15370K/15371KLE9
 YYS15342K/15343K/15370K/15371KLE9
 最大受圧面積(正面：0.09㎡)
 YYS15240K/15241K/15242K/15243K/15270K/15271KLE9
 最大受圧面積(正面：0.07㎡)



■リサイクル 照明器具を廃棄する場合は、法に基づいて適切に処理してください。

パナソニック エレクトリックワークス株式会社 〒 571-8686 大阪府門真市門真 1048

お問い合わせ先 照明器具・ランプ商品ご相談窓口 <https://sumai.panasonic.jp/support/>

0120-187-441 (フリーダイヤル) 【受付時間】 月～土/9:00～18:00 (祝日・三が日を除く) ※携帯電話からご利用になれます。

0120-872-460 (FAX)

MN0424-020426