

(一般屋内用)

保管用

ライトバータイプ		明るさタイプ	品番
WiLiA調光	コンフォート 一般タイプ	6900lm タイプ	NEL(H)4600L N/W
		5200lm タイプ	NEL(H)4500L N/W
		4000lm タイプ	NEL(H)4400L N/W
		3200lm タイプ	NEL(H)4300L N/W

ライトバータイプ		明るさタイプ	品番
WiLiA調光	マルチコンフォート 一般タイプ	6900lm タイプ	NEL(H)4600K N/W
		5200lm タイプ	NEL(H)4500K N/W
		4000lm タイプ	NEL(H)4400K N/W
		3200lm タイプ	NEL(H)4300K N/W

ライトバータイプ		明るさタイプ	品番
WiLiA調光	スペースコンフォート 一般タイプ	5200lm タイプ	NEL(H)4500J N/W
		4000lm タイプ	NEL(H)4400J N/W

※起動方式：RX
N：昼白色（5000K）、W：白色（4000K）

適合本体	iスタイル
直付型	NNLK(H)41509J

適合本体	下面開放型W150	下面開放型W190	下面開放型W220	下面開放型W300	
埋込型	単体	NNLK(H)41715J	NNLK(H)41719J	NNLK(H)42722J	NNLK(H)42730J
	連結中用	NNLK(H)41716J	NNLK(H)41720J	NNLK(H)42723J	NNLK(H)42731J
	連結右用	NNLK(H)41717J	NNLK(H)41721J	NNLK(H)42724J	NNLK(H)42732J
	連結左用	NNLK(H)41718J	NNLK(H)41722J	NNLK(H)42725J	NNLK(H)42733J

特注品	
FAHX7	FAHX30
FAHX30S	FAHX30V
FTE980D	FTE980DS
FTE981D	FTE981DS
NSR83L9	NSR84L9

※通信性能を損なうため、一部適合できない本体があります。

下方にパネルやルーバなどの遮蔽物がある器具、密閉型器具と組み合わせての使用はできません。

- ・上記（ ）内は加工品番です。以降、加工品番および特注品番の記載を省略します。
- ・本照明器具はパナソニック製 iDシリーズ専用本体とライトバーの組み合わせで性能を満足します。
- ・上表以外の本体を使用される場合、カタログ・承認図にて適合および組み合わせが問題ないことを確認し、本体に同梱の説明書を参照してください。
- ・器具の施工には電気工事士の資格が必要です。施工は必ず工事店に依頼してください。

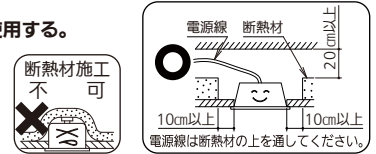
施工説明

工事店様へ、この説明書は保守のためお客様に必ずお渡しください。

安全に関するご注意

警告

- 施工は、施工説明にしたがい確実に進行。施工に不備があると、落下・感電・火災の原因となります。
- 本体、ライトバーを分解、改造しない。落下・感電・火災の原因となります。
- 器具本体およびライトバーを単独で使用しない。必ずパナソニック製 iDシリーズ専用本体とライトバーの組み合わせで使用。落下・感電・火災の原因となります。
- 表示された電源電圧（定格電圧±6%）・周波数で使用する。指定外の電源電圧・周波数で使用すると、感電・火災の原因となります。
- 水平天井取付専用です。ほかの取り付けはしないでください。落下および誤動作の原因となります。
- 断熱材、防音材をかぶせて使用しない。火災の原因となります。（埋込型のみ）
- ライトバーのカバーは樹脂製のため、取り扱いに注意。破損によるけがの原因となります。万一、破損した場合、すぐに電源を切り交換してください。
- ライトバーが破損した状態で使用しない。落下・感電・火災の原因となります。
- 送信電波が影響を与える可能性がありますので、安全管理のため、照明器具とLS / 無線信号変換インターフェースは、ペースメーカー、植込み型除細動器、医療電気機器などから22cm以上離して使用してください。
- 照明器具は器具全体が視認できる場所に水平に設置してください。ルーバ天井や斜天井、造作物の内部には設置できません。

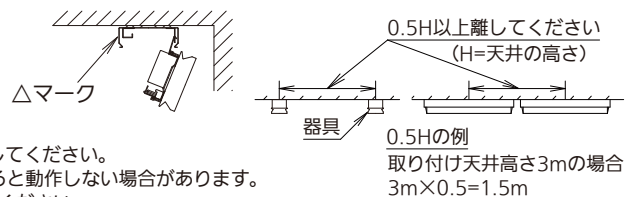


注意

- この器具は一般屋内専用です。直射日光の当たる場所、雨水のかかる場所、風の強い場所、湿気の多い場所、腐食性ガスの発生する場所、振動の強い場所、粉じんの発生する場所では使用しないでください。落下・感電・火災の原因となります。
- 一般屋内でご使用の場合でも、器具周囲に硫黄成分が存在する場所では使用しないでください。光学性能に影響を与える場合や早期不点灯になる場合があります。（一部の食品や薬品・紙類また、車の排気ガスにも硫黄成分が含まれます。）
- 周囲温度は、5～35℃で使用してください。指定外の周囲温度で使用すると、ちらつきや耐用年限が短くなる原因となります。
- 電源方式により騒音（うなり）の発生や電源遮断時の点滅が発生しますので、以下の配線を行ってください。
 - ・電源と器具間にスイッチを設ける場合は、必ず非接地側（充電側）に取り付けてください。（接地極のない電源では両切りスイッチをおすすめします。）
 - ・三相電源を使用する場合は、必ず接地側を器具の端子台のN側に接続してください。
- ライトバーのカバーはポリカーボネート製のため、有機溶剤が使用される場所では使用しないでください。カバーの劣化・破損の原因となります。
- 器具内の取り付け・取り外しは手袋など保護具を使用してください。けがのおそれがあります。
- 本システムは屋内専用です。屋外では使用しないでください。
- 保守・メンテナンス時に個別に電源を遮断できるように、コントローラと照明器具の電源系統を必ず分けてください。

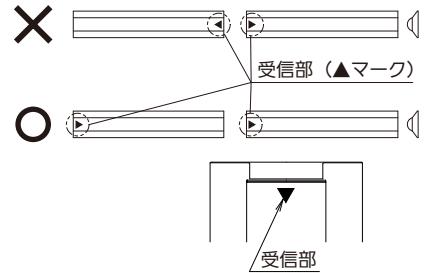
施工上のご注意

- ・ライトバーの取り付けには方向性があります。壁面付近に取り付ける場合、本体の△マークを室内側にしてください。
- ・器具間は、必ず右図のように「天井の高さ×0.5」以上あけて取り付けてください。密集して取り付けると、器具を個別に操作できません。
- ・照明器具を5～6m程度の高天井に設置した場合や密集して設置した場合には、複数の器具が同時に操作・設定されることや動作しない場合があります。その場合は、PiPitハンディライコンを照明器具に近づけて操作してください。なお、6m以上の高所に照明器具が設置された空間では使用できません。
- ・照明器具を5～6m程度の高天井に設置した場合や密集して設置した場合には、電源線と器具間送配線は、電源線を天井裏に戻し配線してください。
- ・器具とLS / 無線信号変換インターフェースは50cm以上離して施工してください。近すぎると動作しない場合があります。
- ・無線照明器具は、LS / 無線信号変換インターフェースから見通し距離35m以内に設置してください。
- ※見通しとは、本器から照明器具が直視できる状態です。誤った施工状態では電波の到達距離が低下します。
- ・内装変更で遮蔽物が介在するなど、通信環境が変化した場合、正しい調光動作ができない場合がありますので注意してください。



施工上のご注意（続き）

- ほこりの多い場所で使用される場合は、カバー内にほこりが堆積する場合があります。このような場合は防湿・防雨型ベースライトなどの密閉仕様器具をおすすめします。
- バーコードリーダーの機種によっては器具付近で使用した場合、読み取り感が鈍くなることがあります。この場合には、器具との距離を離すか遮蔽するなどの対策を講じてください。
- 虫の飛来が多い場所で使用される場合は、ライトバー内に虫が侵入するおそれがあります。このような場合は防湿・防雨型ベースライトなどの防虫仕様器具をおすすめします。
- 片切消灯時の漏洩電流値が点灯時の値より増えるため、必ず警報器の感度を片切消灯時の値にて設定してください。
- 本体端子台と同じ方向に受信部（▲マーク）があります。受信部が突き合わされないよう施工してください。受信部が突き合わされると、PiPitハンディライコンで器具を個別に操作できません。
- 受信部背面をつかんで、器具を持ち上げないでください。破損の原因となります。



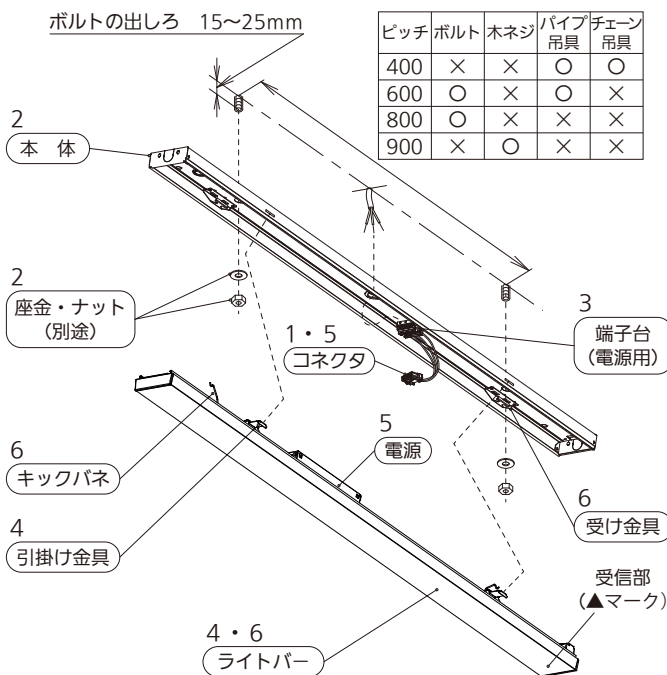
- コンクリートに直付けして設置すると、電波の到達距離が低下し、うまく動作しない場合がありますので注意してください。
- 無線920MHz帯で通信する電子タグ機器、スマートメーターなどの機器がある設置環境では、電波ノイズにより動作に影響を受けたり、影響を与える場合があります。
- 当社適合コントローラとの組み合わせにより、光出力を約10%~100%（※）に変化させることができます。なお、壁や柱などの遮蔽物で、照明器具を直視できない場合や照明器具がうまく動作しない場合は別途、通信補助器を設置してください。※6900lm / 5200lm ライトバーは約5%~100%に変化させることができます。
- 適合コントローラおよび通信補助器は、当社製品を使用してください。使用方法、注意事項については、適合コントローラの承認図、取扱説明書、施工説明書を確認してください。
- PiPitハンディライコンを使用して照明器具を一台ずつ個別操作する事が可能です。詳細は、PiPitハンディライコンの取扱説明書をご確認ください。
- コントローラが無い状態でのペアリング解除には、PiPitハンディライコンが必要です。操作方法については、PiPitハンディライコンの取扱説明書をご確認ください。

各部のなまえと取付方法《直付型の場合》

警告

施工は、施工説明書にしたがい、確実に行う。
施工に不備があると、落下・感電・火災の原因となります。
ライトバーの取り付け・取り外しは必ず電源を切る。

【NNLK41509J+ライトバーの例で説明しています】



3 電源線・アース線の接続

- 電源線、アース線を確実に差し込む。
- D種（第3種）接地工事が必要。
- 端子台の最大送り容量は右表のとおりです。接続が不完全な場合や容量オーバーの場合、火災の原因となります。

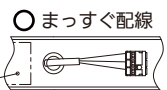
明るさタイプ	容量
6900lmタイプ	12A
5200lmタイプ	13A
4000lmタイプ	14A
3200lmタイプ	20A

- 電源線接続後、余りな電源線はライトバーとの干渉を防ぐため電源穴へ押し戻すか、電源線をおさえて処理すること。



適合電線（単線）
Φ1.6・Φ2.0
ストリップ長
10~14

- 電源穴と端子台の間は曲げずにまっすぐに配線すること。

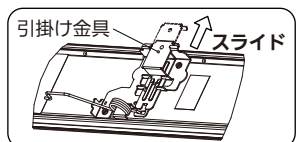


- 余りな電源線を器具外に戻せない場合、適切な長さに切断すること。不備があるとライトバーの電源と干渉し電源線損傷による感電・火災の原因となります。

- 器具内の送り配線はできません。電源線の器具間送り配線は、電源線を天井裏に戻して配線してください。

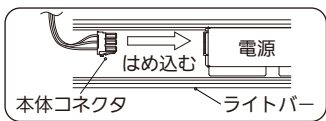
4 ライトバーの引掛け

- ライトバーの引掛け金具をフレームに当たるまでスライドさせ、本体の角穴に片側ずつ確実に引掛ける。取り付けが不完全な場合、ライトバー落下の原因となります。



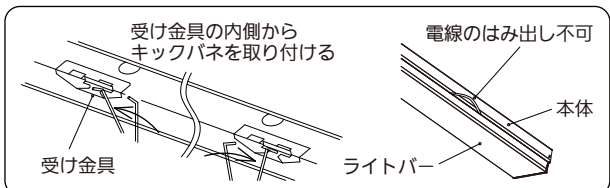
5 コネクタの接続

- 本体とライトバーのコネクタを確実に接続する。『カチッ』っと音がするまで、はめ込んでください。接続が不完全な場合、火災の原因となります。

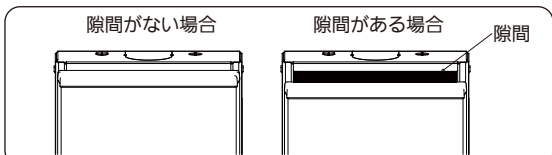


6 ライトバーの取付

- ライトバーのキックパネを本体の受け金具に確実に取り付ける。
- 電線を挟まないようライトバーを本体内へ押し上げる。不備があると、ライトバー落下・感電・火災の原因となります。



- ライトバーが本体の中心に来るように取り付けてください。片側に寄せると、下図のように隙間が空きます。



1 取付前の確認

- 既設器具取替えの場合、周辺機器の電気容量を確認する。
- 器具質量（2.1kg：NNLK41509J+ライトバーの場合）に十分に耐えるよう、取付ボルトまたは、木ネジ取付部（ネジ掛かりしろ）の強度を確保する。（取付ボルトは、W3/8またはM10を使用する。）（木ネジは、丸木ネジの呼び4.1以上を使用する。）
不備があると器具落下・感電・火災の原因となります。
- 本体に仮止めしているコネクタを外す。

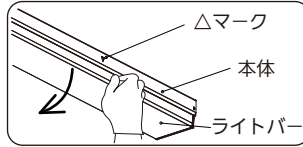
2 本体の取付

- 電源線、アース線を本体の電源穴から引き込んでおく。吊具を使用し、プッシングがついていない電線貫通穴を使用する場合は、調光信号用穴で使用するプッシング（φ20穴用）を付け替えてください。
- 吊具の使用法については、吊具側の取扱説明書をご確認ください。
- 本体を取付ボルトまたは、木ネジで確実に取り付ける。（取付ボルト推奨トルク値：1.5N・m）
不備があると器具落下の原因となります。

各部のなまえと取付方法《直付型の場合》（続き）

■ライトバーを取り外す場合

1. 本体の△マークを目印に、手でライトバーを引き下げる。
工具でこじ開けると、ライトバー破損の原因となります。
2. キックパネを本体の受け金具から外す。
3. コネクタを外す。
4. ライトバーの引掛け金具を本体から外す。



各部のなまえと取付方法《埋込型の場合》

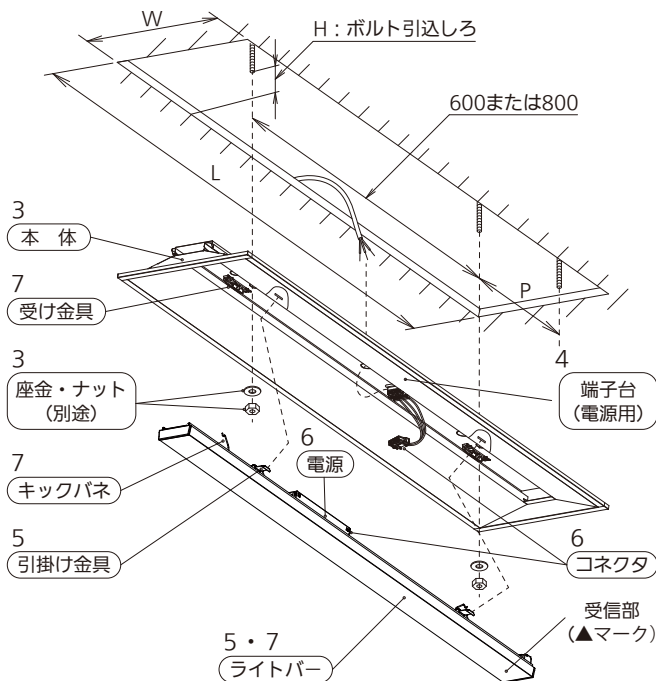
(N：連結台数)

本体品番	【単体取付】 埋込穴寸法：W×L	【連結取付】 埋込穴寸法：W×(L)	P		【単体連結取付】 埋込穴寸法：W×(L)	取付ボルト 推奨トルク値	P		H
			器具取付ピッチ 600	800			器具取付ピッチ 600	800	ボルト 引込しろ
NNLK41715J	150×1235	150×(1224×N+10)	624	424	150×(1254×N-20)	0.8N・m	654	454	30~40
NNLK41719J	190×1257	190×(1244×N+10)	644	444	190×(1274×N-20)		674	474	
NNLK42722J	220×1235	220×(1224×N+10)	624	424	220×(1254×N-20)		654	454	35~45
NNLK42730J	300×1257	300×(1244×N+10)	644	444	300×(1274×N-20)	0.6N・m	674	474	

警告

施工は、施工説明書にしたがい、確実に行う。
施工に不備があると、落下・感電・火災の原因となります。
ライトバーの取り付け・取り外しは必ず電源を切る。

【NNLK42730J+ライトバーの例で説明しています】



1 取付前の確認

- ・既設器具取替えの場合、周辺機器の電気容量を確認する。
- ・器具質量（3.5kg：NNLK42730J+ライトバーの場合）に十分に耐えるよう、取付ボルトの強度・天井材の強度を確保する。
(取付ボルトは、W3/8またはM10を使用する。)
- ・不備があると器具落下・感電・火災の原因となります。
- ・本体に仮止めしているコネクタを外す。

2 埋込穴の開削

- ・埋込穴、取付ボルトを左図のように用意しておく。詳細寸法は上表参照

3 本体の取付

- ・電源線、アース線を本体の電源穴から引き込んでおく。
電源プッシングがついていない電源穴を使用する場合は、必ず電源プッシングを付け替えてください。

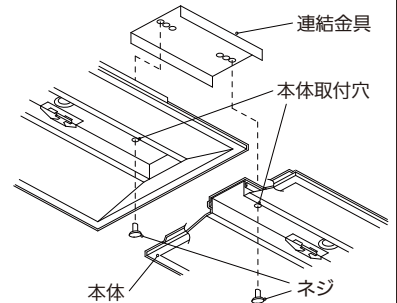
【単体連結の場合】

- ・本体の外側に連結金具（NNFK91001（別途））をはめ込み、確実にネジ止める。

本体、連結金具の取付穴組み合わせ（注1）

本体品番	連結金具 取付穴
NNLK41715J	B部
NNLK41719J	A部
NNLK42722J	B部
NNLK42730J	A部

※C部の穴は使用しません。



（注1）上表以外の本体の場合は、本体に同梱の説明書を参照してください。

- ・本体を取付ボルトで確実に取り付ける。（上表：推奨トルク値参照）

【連結の場合】

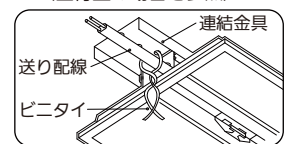
- ・本体は、右用から順次取り付ける。左用は最後に取り付ける。
不備があると器具落下の原因となります。

4 電源線・アース線の接続

【単体連結の場合】

- ・天井裏に電源線を戻して配線することを推奨していますが、器具内送り配線をする場合はビニタイで結束する。
接続が不完全な場合や容量オーバーの場合、火災の原因となります。

（直付型の場合を参照）



5 ライトバーの引掛け

（直付型の場合を参照）

6 コネクタの接続

（直付型の場合を参照）

7 ライトバーの取付

（直付型の場合を参照）

取扱説明

お客様へ、この説明書は必ず保管ください。

- ・ご使用前にこの取扱説明書を必ずお読みのうえ、正しくお使いください。

安全に関するご注意

警告

- 必ずパナソニック製iDシリーズ専用本体とライトバーの組み合わせで使用する。落下・感電・火災の原因となります。
- 本体、ライトバーを分解、改造しない。落下・感電・火災の原因となります。
- ライトバーのカバーは樹脂製のため、取り扱いに注意する。破損によるけがの原因となります。万一、破損した場合、すぐに電源を切り交換してください。
- ライトバーが破損した状態で使用しない。落下・感電・火災の原因となります。
- 万一、煙が出たり、変な臭いがするなどの異常が発生した場合、すぐに電源を切り、工事に修理を依頼する。そのまま使用すると、感電・火災の原因となります。
- ライトバーを取り外す場合は、必ず電源を切る。感電の原因となります。

注意

- シンナー、ベンジン、アルカリ系洗剤で器具を拭かないでください。変色、変質、強度低下による破損の原因となります。水または中性洗剤を用いて、汚れた部分を軽く拭き取ってください。
- 照明器具には耐用年限があります。設置して10年(※1)経つと、外観に異常がなくとも内部の劣化は進行しています。点検の上、交換を推奨いたします。※1：使用条件は周囲温度30℃、1日10時間点灯です。
- 1年に1回は「安全チェックシート」に基づき自主点検してください。3年に1回は工事店などの専門家による点検を受けてください。点検せずに長時間使い続けるとまれに落下・感電・火災に至る場合があります。点検を行っていても、耐用の限度を超えて使用すると、落下・感電・火災などに至る場合があります。(チェックシート番号：CLX2021HA)
- この器具には認証済みの920MHz帯特定小電力無線設備を内蔵しています。
- 920MHz帯特定小電力無線設備は分解・改造すること、また認証ラベルを剥がしたりラベルの無いものを使用することは法律で禁じられています。
- 920MHz帯特定小電力無線設備は外国の電波法には適合していません。日本国内でのみ使用可能です。

■LED照明器具の光束維持時間は、40,000時間(光束維持率85%)です。

使用上のご注意

- ・光源として高輝度LEDを使用しています。光源部(ライトバー)を長時間直視しないでください。
- ・ラジオ、テレビや赤外線リモコン方式の機器は照明器具から離して使用してください。雑音が入ったり、正常に動作しない場合があります。
- ・同時通訳機などの誘導無線を使用される場合、雑音が入る場合があります。事前に確認し、対策を講じてください。
- ・周囲温度が高い場合・点灯時間が長い場合などは耐用年限が短くなります。
- ・LED素子にばらつきがあるため、同じ品番のライトバーでも光色・明るさが異なる場合があります。あらかじめご了承ください。
- ・点灯させる際に、明るくなるまでの時間や動作がライトバーの品種により異なる場合があります。あらかじめご了承ください。
- ・電源電圧変動などの影響により瞬間的に明るくなったり暗くなったりする場合があります。あらかじめご了承ください。
- ・LED光源は時間の経過とともに劣化しますので光束低下や色温度が変化します。あらかじめご了承ください。
- ・点灯直後・消灯直後などの温度変化によって、プラスチックの伸縮によるきしみ音が発生する場合がありますが、故障や異常ではありません。静かな環境や密集取り付け・密閉取り付けでご使用の場合、きしみ音が気になる場合があります。このような場合は直管LEDなどプラスチック製力バーのないタイプをおすすめします。
- ・光出力比(%)と目で感じる明るさ感には相違があります。
- ・コントローラと組み合わせて使用した場合、下記のような状態がありますが異常ではありません。
 - ・無線通信の混信・フェージング・電波ノイズ・障害物・通信距離などの影響で、動作遅延が発生する場合があります。
 - ・同一器具または同一品番で点灯および消灯時のフェードのしかたが異なる場合があります。
 - ・低い調光域では段調光のように動作する場合があります。
 - ・調光した状態でコントローラの点滅スイッチをすばやく操作した場合、100%点灯してから設定の調光状態になる場合があります。
- ・照明器具を5~6m程度の高天井に設置した場合や密集して設置した場合には、複数の器具が同時に操作・設定されることや動作しない場合があります。その場合は、PiPitハンディライコンを照明器具に近づけて操作してください。なお、6m以上の高所に照明器具が設置された空間では使用できません。
- ・システム上は照明器具仕様の調光・調色範囲外でもタブレット設定はできませんが、照明器具自体の仕様範囲でしか動作しません。指定の範囲内で使用してください。
- ・コントローラの電源が遮断されたり、無線の混信により、照明器具とコントローラ間の無線通信が遮断された場合でも、照明器具は通信遮断前の状態を保持します。ただし、照明器具が調光消灯状態で通信が遮断した場合、5分後に100%点灯します。(フェールセーフ機能)通信が遮断した場合でも調光消灯を維持したい場合は、フェールセーフ設定をOFFしてください。
- ・停電(瞬時停電含む)からの復電後は、一時的に起動時調光値(工場出荷時100%、設定により調光率変更可能)で点灯することがありますが、コントローラからの無線信号受信後(約1分後)に本来のスケジュール運転を再開します。
- ・本器具は任意のシステムと一度ペアリング設定すると、そのほかのシステム、PiPitハンディライコンなどからの設定操作はできません。他システムでの設定、PiPitハンディライコンでの操作を行う場合は、ペアリングされているシステムで事前にペアリング解除設定をして頂く必要があります。
- ・電源線に大きなノイズが重畳されている環境では、ちらつきなどが発生する可能性があります。

保証について

- ・保証について……………この商品の保証期間は1年間です。ただし、LED電源は3年間です。詳細は弊社カタログを参照してください。
- ・保証書について……………保証書が必要な場合は、弊社代理店または弊社営業所へ申し出てください。
- ・補修用性能部品の保有期間………弊社はこの照明器具の補修用性能部品(電気部品)を製造打ち切り後、6年間保有しています。補修用性能部品には、同等機能を有する代替品を含みます。

お手入れ

- ・器具の清掃について………水または中性洗剤を用いて、汚れた部分を軽く拭き取ってください。シンナー、ベンジン、アルカリ系洗剤で拭かないでください。変色・変質、強度低下による破損の原因となります。



- お手入れ時は、必ず電源を切ってください。感電のおそれあり。
- ライトバーのカバーは樹脂製です。取り扱いに注意してください。カバー破損のおそれあり。
- 点灯中や消灯直後はライトバーやその周辺をさわらないこと。やけどのおそれあり。

定格

●一般タイプ

明るさタイプ	6900lmタイプ			5200lmタイプ			4000lmタイプ			3200lmタイプ		
定格電圧	AC100V	AC200V	AC242V	AC100V	AC200V	AC242V	AC100V	AC200V	AC242V	AC100V	AC200V	AC242V
入力電流	0.456A	0.228A	0.189A	0.339A	0.172A	0.144A	0.270A	0.136A	0.113A	0.218A	0.112A	0.093A
消費電力	45.3W	43.7W	43.5W	33.6W	32.5W	32.5W	26.7W	25.6W	25.5W	21.5W	20.9W	20.7W

■リサイクル 照明器具を廃棄する場合は、法に基づいて適切に処理してください。

パナソニック エレクトリックワークス株式会社 〒571-8686 大阪府門真市門真1048

お問い合わせ先 照明器具・ランプ商品ご相談窓口 <https://sumai.panasonic.jp/support/>

0120-187-441 (フリーダイヤル) 【受付時間】月~土/9:00~18:00(祝日・三が日を除く) ※携帯電話からご利用になれます。

0120-872-460 (FAX)

N0225-011225