

(防湿型・防雨型)

### 一体型LEDベースライト 防湿型・防雨型／低温倉庫用

保管用

<40形>

ライトバータイプ	明るさタイプ	品番	材質	使用温度範囲	
防湿型・防雨型	6900lm タイプ	NNW(H)4610E N/W/V/L T	亜鉛鋼板	-10 ~ 35°C	
		NNW(H)4611ENZ	ステンレス		
	5200lm タイプ	NNW(H)4510E N/W/V/L Z	亜鉛鋼板		
		NNW(H)4511ENZ	ステンレス		
	4000lm タイプ	NNW(H)4410E N/W/V/L Z	亜鉛鋼板		
		NNW(H)4411ENZ	ステンレス		
	3200lm タイプ	NNW(H)4310E N/W/V/L Z	亜鉛鋼板		
		NNW(H)4311ENZ	ステンレス		
	2500lm タイプ	NNW(H)4210E N/W/V/L Z	亜鉛鋼板		
		NNW(H)4211ENZ	ステンレス		
	2000lm タイプ	NNW(H)4110E N/W/V/L Z	亜鉛鋼板		
		NNW(H)4111ENZ	ステンレス		
低温倉庫用 ※屋内専用	6900lm タイプ	NNW(H)4650ENK	亜鉛鋼板	-25 ~ 35°C	
	5200lm タイプ	NNW(H)4550ENK	亜鉛鋼板		
	4000lm タイプ	NNW(H)4450ENK	亜鉛鋼板		
	6900lm タイプ	NNW(H)4670ENK	亜鉛鋼板		-40 ~ 35°C
	5200lm タイプ	NNW(H)4570ENK	亜鉛鋼板		
	4000lm タイプ	NNW(H)4470ENK	亜鉛鋼板		

<40形>

適合本体	品番	材質
Dスタイル W150	NNWK(H)41065	亜鉛鋼板
	NNWK(H)41165	ステンレス
Dスタイル W230	NNWK(H)42073	亜鉛鋼板
	NNWK(H)42173	ステンレス
反射笠付型	NNWK(H)41080	亜鉛鋼板
	NNWK(H)41180	ステンレス
iスタイル	NNWK(H)41051	亜鉛鋼板
	NNWK(H)41151	ステンレス

<20形>

適合本体	品番	材質
Dスタイル W150	NNWK(H)21065	亜鉛鋼板
	NNWK(H)21165	ステンレス
Dスタイル W230	NNWK(H)22073	亜鉛鋼板
	NNWK(H)22173	ステンレス
反射笠付型	NNWK(H)21080	亜鉛鋼板
	NNWK(H)21180	ステンレス
iスタイル	NNWK(H)21051	亜鉛鋼板
	NNWK(H)21151	ステンレス

<20形>

ライトバータイプ	明るさタイプ	品番	材質	使用温度範囲
防湿型・防雨型	1600lm タイプ	NNW(H)2110E N/L Z	亜鉛鋼板	-10 ~ 35°C
		NNW(H)2111E N/L Z	ステンレス	
	800lm タイプ	NNW(H)2010E N/L Z	亜鉛鋼板	
		NNW(H)2011E N/L Z	ステンレス	

特注品
FAHX7 FAHX30S FTE980D FTE981D FAHX30 FAHX30V FTE981DS

※起動方式：LE  
N：昼白色（5000K）、W：白色（4000K）  
V：温白色（3500K）L：電球色（3000K）

- ・上記（ ）内は加工品番です。以降、加工品番および特注品番の記載を省略します。
- ・適合本体と適合ライトバーの組み合わせは承認図、カタログを参照してください。
- ・本照明器具はパナソニック製 防湿型・防雨型一体型LEDベースライト専用の器具本体と防湿型・防雨型／低温倉庫用ライトバーとの組み合わせで性能を満足します。
- ・ステンレス製の本体には、ステンレス製のライトバーを使用してください。
- ・適合本体に説明書を同梱する品番があります。本体に同梱の説明書を参照してください。

下記組み合わせは、公共施設用照明器具型番となります。

<40形>

公共施設用照明 器具型番	ライトバー品番	器具タイプ 本体品番
LSS1MP/RP-4-22	NNW4211ENZ	iスタイル NNWK41151
LSS1MP/RP-4-30	NNW4311ENZ	
LSS1MP/RP-4-46	NNW4511ENZ	
LSS1MP/RP-4-64	NNW4611ENZ	
LSS9MP/RP-4-22	NNW4211ENZ	Dスタイル W150 NNWK41165
LSS9MP/RP-4-30	NNW4311ENZ	
LSS9MP/RP-4-46	NNW4511ENZ	
LSS9MP/RP-4-64	NNW4611ENZ	Dスタイル W230 NNWK42173
LSS10MP/RP-4-46	NNW4511ENZ	
LSS10MP/RP-4-64	NNW4611ENZ	

<20形>

公共施設用照明 器具型番	ライトバー品番	器具タイプ 本体品番
LSS1MP/RP-2-07	NNW2011ENZ	iスタイル
LSS1MP/RP-2-14	NNW2111ENZ	NNWK21151
LSS9MP/RP-2-07	NNW2011ENZ	Dスタイル W150 NNWK21165
LSS9MP/RP-2-14	NNW2111ENZ	

・器具の施工には電気工事士の資格が必要です。施工は必ず工事店に依頼してください。

## 施工説明

工事店様へ、この説明書は保守のためお客様に必ずお渡しください。

## 安全に関するご注意

### 警告

- 施工は、施工説明にしたがい確実に。施工に不備があると、落下・感電・火災の原因となります。
- 本体、ライトバーを分解、改造しない。落下・感電・火災の原因となります。
- 器具本体およびライトバーを単独で使用しない。必ずパナソニック製防湿型・防雨型一体型LEDベースライト専用の器具本体と防湿型・防雨型／低温倉庫用ライトバーとの組み合わせで使用。落下・感電・火災の原因となります。
- 表示された電源電圧（定格電圧±6%）・周波数で使用。指定外の電源電圧・周波数で使用すると、感電・火災の原因となります。
- ライトバーのカバーは樹脂製のため、取り扱いに注意。破損によるけがの原因となります。万一、破損した場合、すぐに電源を切り交換してください。
- ライトバーが破損した状態で使用しない。落下・感電・火災の原因となります。
- 浴室などの湿気が多い場所で使用しない。感電・火災の原因となります。
- 電源線の接続後の絶縁・防水処理（融着テープングなど）は確実に。感電・火災の原因となります。
- 単線とより線の直接接続（ねじり接続など）はしない。必ず専用工具で圧着すること。火災の原因となります。
- 壁面取り付けで使用する場合は、壁面の電源線・ボルトの貫通穴を防水シール剤などで埋めること。壁内への浸水および感電・火災の原因となります。

# 注意

- 軒下など雨線内で使用できます。ただし、風の強い場所、常時高温・高湿度になる場所、腐食性ガスが発生する場所、塩害を受ける場所、屋内プールなどの塩素雰囲気さらされる場所、振動の強い場所、脱臭・殺菌などでオゾンを使用する場所では、使用しないでください。落下・感電・火災の原因となります。
- 器具の背面から水がかかる場所では使用しないでください。落下・感電・火災の原因となります。
- 一般屋内でご使用の場合でも、器具周囲に硫黄成分が存在する場所では使用しないでください。光学性能に影響を与える場合や早期不点灯になる場合があります。（一部の食品や薬品・紙類また、車の排気ガスにも硫黄成分が含まれます。）
- 周囲温度は品番一覧に記載の使用温度範囲内で使用してください。指定外の周囲温度で使用すると、火災や耐用年限が短くなる原因となります。
- ライトバーのカバーはポリカーボネート製のため、有機溶剤が使用される場所では使用しないでください。カバーの劣化・破損の原因となります。
- 直射日光の当たる場所には設置しないでください。過熱による故障・耐用年限が短くなる原因となります。
- 低温倉庫用ライトバーは屋外環境（軒下など半屋外も含む）では使用しないでください。落下・感電・火災の原因となります。
- 器具の取り付け・取り外しは手袋など保護具を使用してください。けがのおそれがあります。

## 施工上のご注意

- ・器具を密集して取り付けしないでください。密集させて取り付けると、過熱により故障の原因となります。（反射笠付型、iスタイルの場合）
- ・間接照射殺菌灯と併用する場合は、間接照射殺菌灯の承認図または取扱説明書に記載の距離を離してください。樹脂製カバー劣化の原因となります。
- ・電源線の引込穴は余分な電源線を天井裏に押し戻すため、天井裏には障害物がないようにしてください。
- ・寒冷地で雪の吹き込みがある場所で、壁面横取り付けしないでください。積雪により、器具破損の原因となります。
- ・鋼材製の本体、ガードは常時高湿度になる場所や軒下などで使用される場合は錆が短期間で生じるおそれがありますので、ステンレス製をおすすめします。
- ・エアコンの吹き出し口などの冷風が直接当たる位置に設置しないでください。ライトバー内部に結露が発生する原因となります。やむを得ず設置する場合は、器具より少し離してフード（風よけ）を設けてください。
- ・低温環境で周囲温度を変更する場合は、あらかじめ3時間以上点灯させた状態で行ってください。ライトバー内部に結露が発生する原因となります。
- ・片切消灯時の漏洩電流値が点灯時の値より増えるため、必ず警報器の感度を片切消灯時の値にて設定してください。

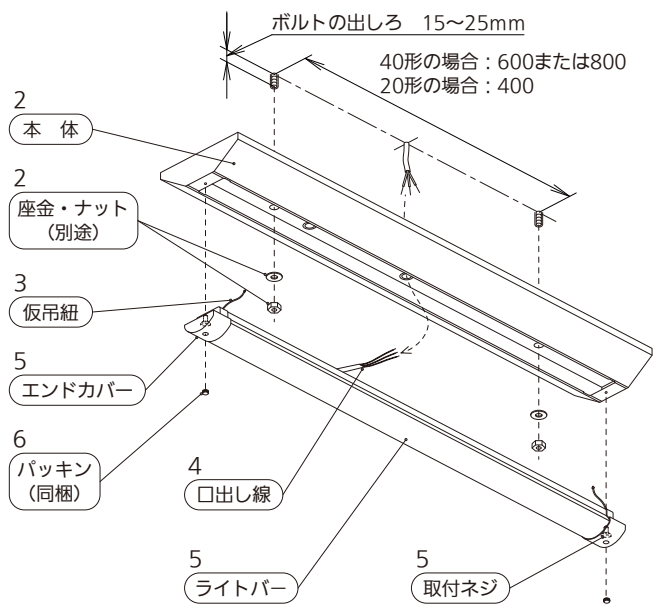


## 各部のなまえと取付方法

### 警告

施工は、施工説明書にしたがい、確実に行う。  
施工に不備があると、落下・感電・火災の原因となります。  
ライトバーの取り付け・取り外しは必ず電源を切る。

【NNWK42073+ライトバーの例で説明しています】



### 1 取付前の確認

- ・既設器具取替えの場合、周辺機器の電気容量を確認する。
- ・器具質量（3.1kg：NNWK42073+ライトバーの場合）に十分に耐えるよう、取付ボルト取付部の強度を確保する。（取付ボルトは、W3/8またはM10を使用する。）
- ・ボルトは極端な斜め出しにならないこと。  
不備があると器具落下・感電・火災の原因となります。

### 2 本体の取付

- ・電源線、アース線を本体の電源穴から引き込んでおく。電源プッシングがついていない電源穴を使用する場合は、必ず電源プッシングを付け替えてください。
- ・本体を取付ボルトで確実に取り付ける。（取付ボルト推奨トルク値：1.5N・m）
- ・電源線を座金やナットで挟み込んでいないか確認する。  
不備があると器具落下・感電・火災の原因となります。
- ・電源線の器具内への引込長さは余裕を持った長さにしてください。
- ・壁面取り付けで使用する場合は、壁面の電源線・ボルトの貫通穴部を防水シール剤などで埋めること。  
壁内への浸水および感電・火災の原因となります。

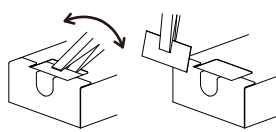


口出し線長さ  
40形：約700mm  
20形：約400mm  
電線引込長さ

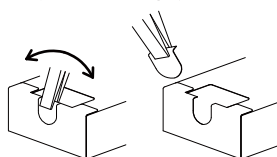
### <エンド電源穴の開放手順>

※本体 i スタイル / 反射笠付型の例で説明しています。  
Dスタイルは工具を入れるスペースがあるため、手順①は不要です。

①矢印方向に工具を動かし  
背面側を開放させる



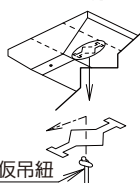
②エンド側を開放させる



### 3 仮吊紐の取付

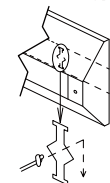
- ・仮吊紐を本体のダルマ穴に引掛ける。（2箇所）  
取り付けが不完全な場合、ライトバー落下の原因となります。

#### <天井直付>



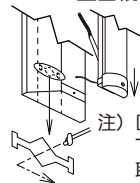
仮吊紐  
同じ方向へ  
スライドして引掛ける  
（左右2箇所）

#### <壁面横取り付け>



下方向へ  
スライドして引掛ける  
（左右2箇所）

#### <壁面縦取り付け>



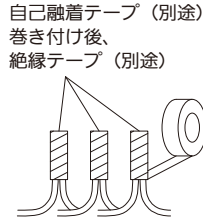
同じ方向へ  
スライドして引掛ける  
（上下2箇所）

注）口出し線側が  
下側となるように  
取り付けること

## 各部のなまえと取付方法（続き）

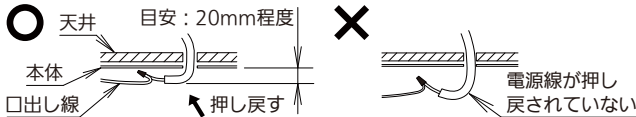
### 4 電源線・アース線の接続

- ケーブル線と電源線・アース線を確実に接続し、自己融着テープ（別途）を巻いてから絶縁テープ（別途）を巻いて仕上げ、十分に絶縁・防水処理を施す。  
※防湿型・防雨型ですので接続部は外部からの完全な絶縁・防水処理が必要です。
- D種（第3種）接地工事が必要。
- 出し線の接続は、電気設備技術基準の省令第7条、および同解釈第12条にしたがうこと。
- 出し線の線種：ポリエチレン絶縁電線  
電源線の線径：0.75mm<sup>2</sup>  
アース線の線径：1.25mm<sup>2</sup>

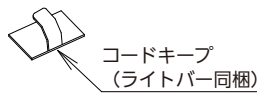


接続、保護が不完全な場合、感電・火災の原因となります。

- 電源線接続後、余分な電源線はライトバーとの干渉を防ぐため電源穴へ押し戻すか、本体側へ電源線をおさえて処理すること。ライトバーが垂れ下がり、本体とライトバーの隙間の原因となります。

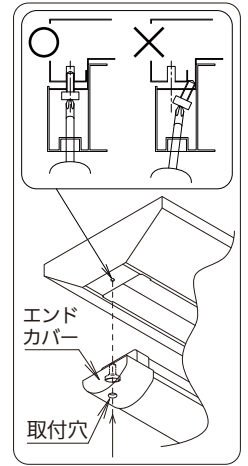


- 本体とライトバーとの電線の挟み込みを防止するため、コードキープ（ライトバー同梱）を使用して、□出し線が垂れ下がらないように貼り付けてください。不備があると、感電・火災の原因となります。



### 5 ライトバーの取付

- エンドカバーの取付穴よりプラスドライバーなどの工具で取付ネジを確実に本体に取り付ける。（取付ネジ推奨トルク値：1.0N・m）  
**取付ネジは垂直に締め込むこと。**
- 取付ネジが締めきれない場合は、誤取付の可能性がありますので垂直に締め込める位置で再取付を行ってください。
- <電動工具使用時の注意点（設定値）>  
取付ネジはステンレス製です。「焼き（かじり）」を起すことがありますので注意してください。回転数：380回転/分以下（低速）締付トルク：1.0N・m



取付けが不完全な場合、ライトバー落下の原因となります。

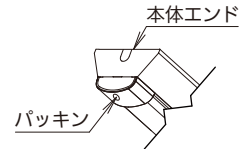
### 6 パッキン（ライトバー同梱）の取付

- パッキンは意匠上、取付穴を隠すためのものです。必要に応じて使用してください。
- ご使用の場合は、パッキンをエンドカバーの穴に奥まで差し込むこと。  
**取付けが不完全な場合、パッキン落下の原因となります。**
- 注）食品工場など、パッキンが万一落下すると、不具合が生じるような場所ではパッキンを取り付けないでください。



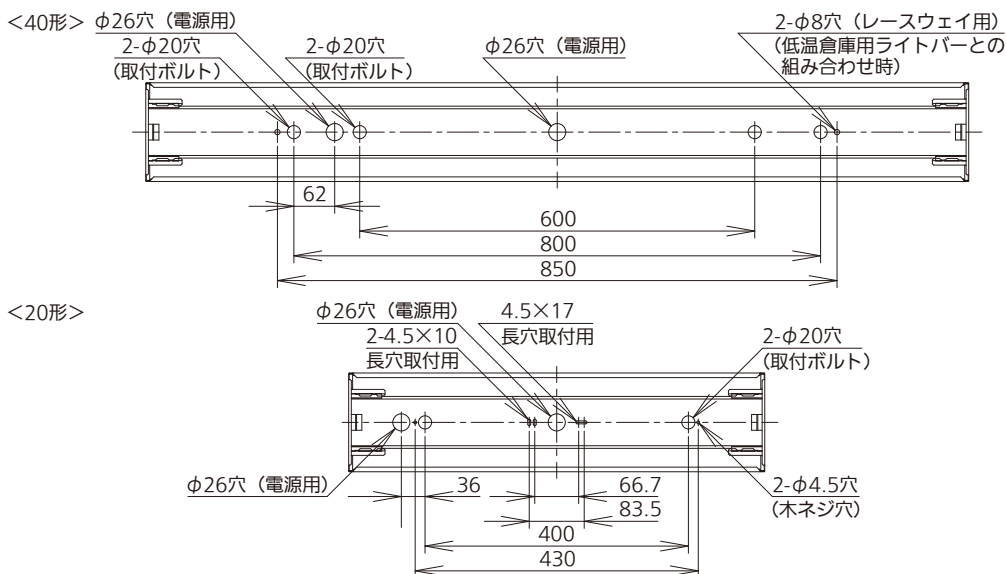
#### ■ライトバーを取り外す場合

- パッキン（取り付けている場合）の隙間にピンまたは先端の細いマイナスドライバーを入れて外す。
- 取付穴からプラスドライバーを入れて取付ネジを外す。

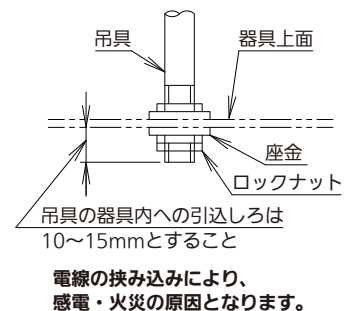


## 器具背面図

※Dスタイル W150場合



## 適合吊具の取付方法



## 取扱説明

お客様へ、この説明書は必ず保管ください。

- ご使用前にこの取扱説明書を必ずお読みのうえ、正しくお使いください。

## 安全に関するご注意



- 必ずパナソニック製防湿型・防雨型一体型LEDベースライト専用の器具本体と防湿型・防雨型/低温倉庫用ライトバーとの組み合わせで使用する。落下・感電・火災の原因となります。
- 本体、ライトバーを分解、改造しない。落下・感電・火災の原因となります。
- ライトバーのカバーは樹脂製のため、取り扱いに注意する。破損によるけがの原因となります。万一、破損した場合、すぐに電源を切り交換してください。
- ライトバーが破損した状態で使用しない。落下・感電・火災の原因となります。
- 万一、煙が出たり、変な臭いがあるなどの異常が発生した場合、すぐに電源を切り、工事に修理を依頼する。そのまま使用すると、感電・火災の原因となります。
- ライトバーを取り外す場合は、必ず電源を切る。感電の原因となります。

# 注意

- シンナー、ベンジン、アルカリ系洗剤で器具を拭かないでください。変色、変質、強度低下による破損の原因となります。  
水または中性洗剤を用いて、汚れた部分を軽く拭き取ってください。
- 照明器具には耐用年数があります。設置して10年(※1)経つと、外観に異常がなくとも内部の劣化は進行しています。点検の上、交換を推奨いたします。  
※1：使用条件は周囲温度30℃、1日10時間点灯です。
- 1年に1回は「安全チェックシート」に基づき自主点検してください。3年に1回は工事店などの専門家による点検を受けてください。  
点検せずに長時間使い続けるとまれに落下・感電・火災に至る場合があります。  
点検を行っていても、耐用の限度を超えて使用すると、落下・感電・火災などに至る場合があります。(チェックシート番号：CLX2021JA)

■LED照明器具の光束維持時間は、40,000時間(光束維持率85%)です。

## 使用上のご注意

- ・光源として高輝度LEDを使用しています。光源部(ライトバー)を長時間直視しないでください。
- ・ラジオ、テレビや赤外線リモコン方式の機器は照明器具から離して使用してください。雑音が入ったり、正常に動作しない場合があります。
- ・同時通訳機などの誘導無線を使用される場合、雑音が入る場合があります。事前に確認し、対策を講じてください。
- ・周囲温度が高い場合・点灯時間が長い場合などは耐用年数が短くなります。
- ・LED素子にはばらつきがあるため、同じ品番のライトバーでも光色・明るさが異なる場合があります。あらかじめご了承ください。
- ・点灯させる際に、明るくなるまでの時間や動作がライトバーの品種により異なる場合があります。あらかじめご了承ください。
- ・電源電圧変動などの影響により瞬間的に明るくなったり暗くなったりする場合があります。あらかじめご了承ください。
- ・LED光源は時間の経過とともに劣化しますので光束低下や色温度が変化します。あらかじめご了承ください。
- ・点灯直後・消灯直後などの温度変化によって、プラスチックの伸縮によるきしみ音が発生する場合がありますが、故障や異常ではありません。  
静かな環境や密集取り付け・密閉取り付けでご使用の場合、きしみ音が気になる場合があります。  
このような場合は直管LEDなどプラスチック製カバーのないタイプをおすすめします。
- ・ライトバーは温度変化に合わせて伸縮する構造となっています。振動や風によって、がたつき音が発生する場合がありますが、故障や異常ではありません。
- ・低温倉庫用ライトバーにおいて、点滅を頻繁に繰り返すと、LEDの光束維持時間が短くなる場合があります。  
点滅が頻繁になるような条件(人感センサーなどの組み合わせなど)でのご使用はお避けください。

## 保証について

- ・保証について……………この商品の保証期間は1年間です。ただし、LED電源は3年間です。詳細は弊社カタログを参照してください。
- ・保証書について……………保証書が必要な場合は、弊社代理店または弊社営業所へ申し出てください。
- ・補修用性能部品の保有期間………弊社はこの照明器具の補修用性能部品(電気部品)を製造打ち切り後、6年間保有しています。  
補修用性能部品には、同等機能を有する代替品を含みます。

## お手入れ

- ・器具の清掃について………  
水または中性洗剤を用いて、汚れた部分を軽く拭き取ってください。  
シンナー、ベンジン、アルカリ系洗剤で拭かないでください。  
変色・変質、強度低下による破損の原因となります。



- お手入れ時は、必ず電源を切ってください。感電のおそれあり。
- ライトバーのカバーは樹脂製です。取り扱いに注意してください。  
カバー破損のおそれあり。
- 点灯中や消灯直後はライトバーやその周辺をさわらないこと。  
やけどのおそれあり。

## 定格

### ●40形 防湿型・防雨型ライトバー

明るさタイプ	6900lmタイプ			5200lmタイプ			4000lmタイプ			3200lmタイプ		
定格電圧	AC100V	AC200V	AC242V	AC100V	AC200V	AC242V	AC100V	AC200V	AC242V	AC100V	AC200V	AC242V
入力電流	0.449A	0.222A	0.185A	0.338A	0.169A	0.136A	0.278A	0.138A	0.114A	0.213A	0.105A	0.088A
消費電力	43.1W			32.5W			26.7W			20.6W		

明るさタイプ	2500lmタイプ			2000lmタイプ		
定格電圧	AC100V	AC200V	AC242V	AC100V	AC200V	AC242V
入力電流	0.169A	0.085A	0.070A	0.133A	0.068A	0.056A
消費電力	16.3W			13.1W		

### ●20形 防湿型・防雨型ライトバー

明るさタイプ	1600lmタイプ			800lmタイプ		
定格電圧	AC100V	AC200V	AC242V	AC100V	AC200V	AC242V
入力電流	0.116A	0.060A	0.052A	0.061A	0.033A	0.030A
消費電力	11.6W			6.0W		
突入電流	1.7A	4.6A	5.7A	1.2A	3.3A	4.2A

### ●40形 低温倉庫用ライトバー

明るさタイプ	6900lmタイプ			5200lmタイプ			4000lmタイプ		
定格電圧	AC100V	AC200V	AC242V	AC100V	AC200V	AC242V	AC100V	AC200V	AC242V
入力電流	0.47A	0.24A	0.19A	0.36A	0.18A	0.15A	0.28A	0.14A	0.12A
消費電力	45.9W			35.8W			27.3W		

※上記は、周囲温度25℃の場合での数値です。使用温度環境によって数値は異なりますので、注意してください。

■リサイクル 照明器具を廃棄する場合は、法に基づいて適切に処理してください。

パナソニック エレクトリックワークス株式会社 〒571-8686 大阪府門真市門真1048

お問い合わせ先 照明器具・ランプ商品ご相談窓口 <https://sumai.panasonic.jp/support/>

0120-187-441 (フリーダイヤル) 【受付時間】月~土/9:00~18:00(祝日・三が日を除く) ※携帯電話からご利用になれます。

0120-872-460 (FAX)

N0325-011225