

## 一体型LEDベースライト iDシリーズ 40形

(一般屋内用)

### 施工説明書 取扱説明書

保管用

ライトパータイプ	明るさタイプ	品番
中天井向け ひとセンサ付	10000lm タイプ	NEL(H)4001NN
	6900lm タイプ	NEL(H)4601NN
高天井向け ひとセンサ付	10000lm タイプ	NEL(H)4002NN
	6900lm タイプ	NEL(H)4602NN

※起動方式：RC N：昼白色（5000K）

適合本体	DスタイルW150	DスタイルW230	反射笠付型	iスタイル
直付型	NNLK(H)41515J	NNLK(H)42523J	NNLK(H)41517J	NNLK(H)41509J
適合本体	下面開放型W150	下面開放型W190	下面開放型W220	下面開放型W300
埋込型	NNLK(H)41715J	NNLK(H)41719J	NNLK(H)42722J	NNLK(H)42730J

特注品	
FAHX7	FAHX30
FAHX30S	FAHX30V
FTE980D	FTE980DS
FTE981D	FTE981DS
NSR83L9	NSR84L9

- ・上記（ ）内は加工品番です。以降、加工品番および特注品番の記載を省略します。
- ・本照明器具はパナソニック製 iDシリーズ専用本体とライトバーの組み合わせで性能を満足します。
- ・上表以外の本体を使用される場合、カタログ・承認図にて適合および組み合わせが問題ないことを確認し、本体に同梱の説明書を参照してください。

・器具の施工には電気工事士の資格が必要です。施工は必ず工事店に依頼してください。

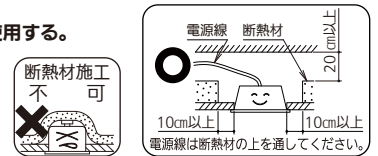
### 施工説明

工事店様へ、この説明書は保守のためお客様に必ずお渡しください。

### 安全に関するご注意

## 警告

- 施工は、施工説明にしたがい確実に。施工に不備があると、落下・感電・火災の原因となります。
- 本体、ライトバーを分解、改造しない。落下・感電・火災の原因となります。
- 器具本体およびライトバーを単独で使わない。必ずパナソニック製 iDシリーズ専用本体とライトバーの組み合わせで使用する。落下・感電・火災の原因となります。
- 表示された電源電圧（定格電圧±6%）・周波数で使用する。指定外の電源電圧・周波数で使用する、感電・火災の原因となります。
- 水平天井埋込込み取付専用です。ほかの取り付けはしないでください。落下の原因となります。（埋込型のみ）
- 断熱材、防音材をかぶせて使わない。火災の原因となります。（埋込型のみ）
- ライトバーのカバーは樹脂製のため、取り扱いに注意。破損によるけがの原因となります。万一、破損した場合、すぐに電源を切り交換してください。
- ライトバーが破損した状態で使わない。落下・感電・火災の原因となります。
- 電源線には、ライトバーに同梱の耐熱チューブを使用して接続してください。感電・火災の原因となります。（10000lmの場合）

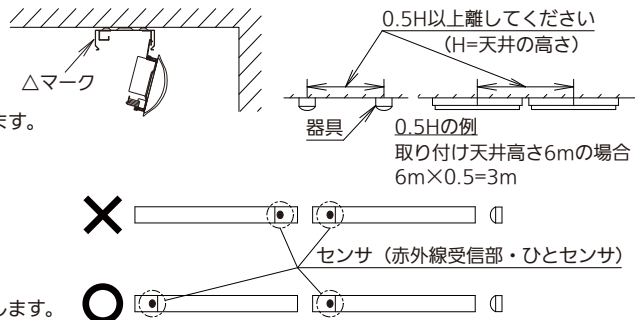


## 注意

- この器具は一般屋内専用です。直射日光の当たる場所、雨水のかかる場所、風の強い場所、湿気が多い場所、腐食性ガスの発生する場所、振動の強い場所、粉じんの発生する場所では使用しないでください。落下・感電・火災の原因となります。
- 一般屋内でご使用の場合でも、器具周囲に硫黄成分が存在する場所では使用しないでください。光学性能に影響を与える場合や早期不点灯になる場合があります。（一部の食品や薬品・紙類また、車の排気ガスにも硫黄成分が含まれます。）
- 周囲温度は、5～35℃で使用してください。指定外の周囲温度で使用する、ちらつきや耐用年数が短くなる原因となります。高温環境下で使用される場合は、当社LED高天井用照明器具DNシリーズをおすすめします。
- 電源方式により騒音（うなり）の発生や電源遮断時の点滅が発生する場合がありますので、以下の配線を行ってください。
  - ・電源と器具間にスイッチを設ける場合は、必ず非接地側（充電側）に取り付けてください。（接地極のない電源では両切りスイッチをおすすめします。）
  - ・三相電源を使用する場合は、必ず接地側を器具の端子台のN側に接続してください。
- ライトバーのカバーはポリカーボネート製のため、有機溶剤が使用される場所では使用しないでください。カバーの劣化・破損の原因となります。
- 器具の取り付け・取り外しは手袋など保護具を使用してください。けがのおそれがあります。
- 電源線の器具間送り配線は、天井裏に電源線を戻して配線することを推奨します。エンドK.O.より器具内送りをされる場合は、エコケーブル（EM-EE）を使用してください。感電・火災の原因となります。

### 施工上のご注意

- ・水平天井取付専用です。ほかの取り付けはしないでください。センサの性能を満足できません。
- ・ライトバーの取り付けには方向性があります。壁面付近に取り付ける場合、本体の△マークを室内側にしてください。
- ・器具間は、必ず右図のように「天井の高さ×0.5」以上あけて取り付けてください。密集して取り付けると、器具を個別に操作できません。
- ・本体の取り付け方向によりセンサの位置が決まります。本体端子台の反対方向に配置されます。
- ・センサが突き合わされないよう施工してください。ライトバー単体ではセンサの取り付け方向は変更できません。センサが突き合わされると、送信器で器具を個別に操作できません。
- ・センサレンズに強い衝撃を与えたり、傷や汚れをつけないでください。正常に動作しない場合があります。
- ・電源線の器具間送り配線は、エンドK.O.より器具内送り配線することもできますが、器具内のスペースが狭くなっていますので、天井裏に電源線を戻して配線することを推奨します。
- ・ほこりの多い場所で使用される場合は、カバー内にほこりが堆積する場合があります。このような場合は防湿・防雨型ベースライトなどの密閉仕様器具をおすすめします。
- ・バーコードリーダーの機種によっては器具付近で使用した場合、読み取り感度が鈍くなる場合があります。この場合には、器具との距離を離すか遮蔽するなどの対策を講じてください。



## 施工上のご注意（続き）

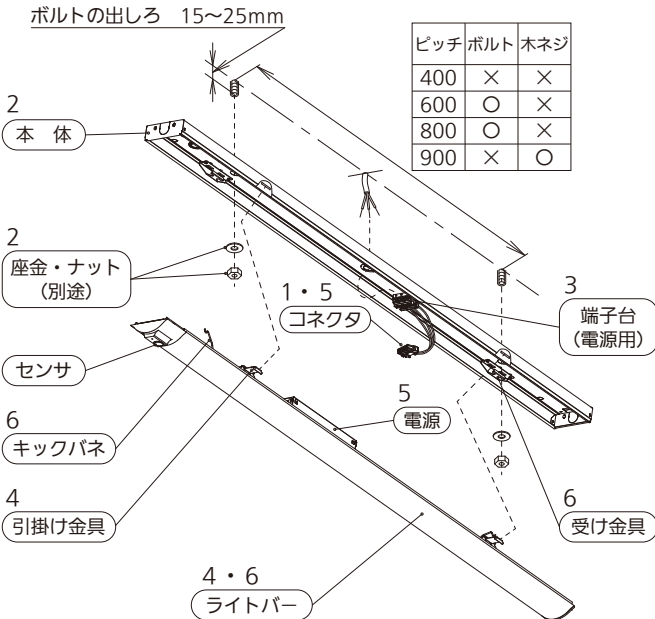
- ・虫の飛来が多い場所で使用される場合は、ライトバー内に虫が侵入するおそれがあります。このような場合は防湿・防雨型ベースライトなどの防虫仕様器具をおすすめします。
  - ・片切消灯時の漏洩電流値が点灯時の値より増えるため、必ず警報器の感度を片切消灯時の値にて設定してください。
  - ・本体に耐熱チューブ使用と表示されている場合でも、6900lmタイプのライトバーは耐熱チューブは不要です。
  - ・送信器は、当社製品を使用してください。（NQ55100：別売）
- 使用方法、注意事項については、送信器の承認図、取扱説明書を確認してください。

## 各部のなまえと取付方法《直付型の場合》

### 警告

施工は、施工説明書にしたがい、確実に行う。  
施工に不備があると、落下・感電・火災の原因となります。  
ライトバーの取り付け・取り外しは必ず電源を切る。

【NNLK41509J+ライトバーの例で説明しています】



### 1 取付前の確認

- ・既設器具取替えの場合、周辺機器の電気容量を確認する。
  - ・器具質量（2.2kg：NNLK41509J+ライトバーの場合）に十分に耐えるよう、取付ボルトまたは、木ネジ取付部（ネジ掛かりしろ）の強度を確保する。  
（取付ボルトは、W3/8またはM10を使用する。）  
（木ネジは、丸木ネジの呼び4.1以上を使用する。）
- 不備があると器具落下・感電・火災の原因となります。**
- ・本体に仮止めしているコネクタを外す。

### 2 本体の取付

- ・電源線、アース線を本体の電源穴から引き込んでおく。エンドK.O.穴を使用し、プッシングがついていない電線貫通穴を使用する場合は、調光信号用穴で使用しているプッシング（φ20穴用）を付け替えてください。
  - ・本体を取付ボルトまたは、木ネジで確実に取り付ける。  
（取付ボルト推奨トルク値：1.5N・m）
- 不備があると器具落下の原因となります。**

### 3 電源線・アース線の接続

- ・電源線、アース線を確実に差し込む。
- ・D種（第3種）接地工事が必要。
- ・端子台の最大送り容量は右表のとおりです。**接続が不完全な場合や容量オーバーの場合、火災の原因となります。**

明るさタイプ	容量
10000lmタイプ	8A
6900lmタイプ	12A

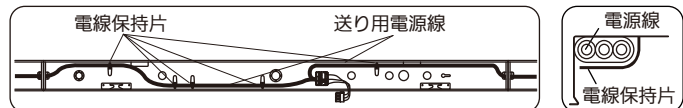
- ・電源線接続後、余分な電源線はライトバーとの干渉を防ぐため電源穴へ押し戻すか、電源線をおさえて処理すること。  
 押し戻す
- ・電源穴と端子台の間は曲げずにまっすぐに配線すること。  
 まっすぐ配線  
ライトバーの電源
- ・余分な電源線を器具外に戻せない場合、適切な長さに切断すること。**不備があるとライトバーの電源と干渉し電源線損傷による感電・火災の原因となります。**

適合電線（単線）  
Φ1.6・Φ2.0  
ストリップ長  
10~14

× 曲がって配線

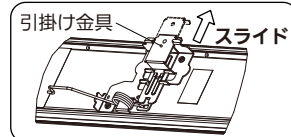
### ■器具内送り配線をする場合

- ・電源線はエコケーブル（EM-EE）を使用してください。
  - ・本体の受け金具・端子台とライトバーの電源・キックパネ・引掛け金具とボルトに挟まれないように電源線を収納する。
  - ・Dスタイル、iスタイル、反射笠付型本体は、電線保持片を折り曲げて電源線を固定することができます。  
・電線保持片先端で電源線を押さけないでください。  
・電源線固定後に引っ張らないでください。
- 不備があると電源線損傷による感電・火災の原因となります。**



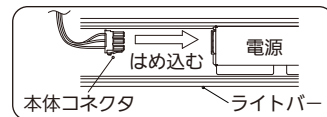
### 4 ライトバーの引掛け

- ・ライトバーの引掛け金具をフレームに当たるまでスライドさせ、本体の角穴に片側ずつ確実に引掛ける。**取り付けが不完全な場合、ライトバー落下の原因となります。**



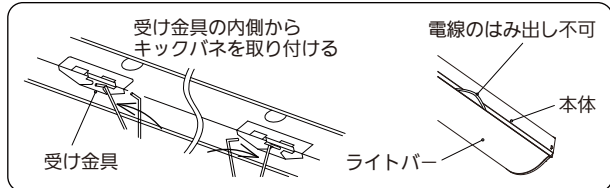
### 5 コネクタの接続

- ・本体とライトバーのコネクタを確実に接続する。  
『カチッ』っと音がするまで、はめ込んでください。**接続が不完全な場合、火災の原因となります。**

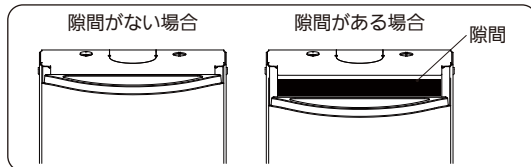


### 6 ライトバーの取付

- ・ライトバーのキックパネを本体の受け金具に確実に取り付ける。
- ・電線を挟まないようライトバーを本体内へ押し上げる。**不備があると、ライトバー落下・感電・火災の原因となります。**

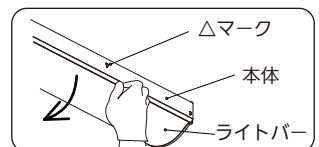


- ・ライトバーが本体の中心に来るように取り付けてください。片側に寄せると、下図のように隙間が空きます。



### ■ライトバーを取り外す場合

1. 本体の△マークを目印に、手でライトバーを引き下げる。工具でこじ開けると、ライトバー破損の原因となります。
2. キックパネを本体の受け金具から外す。
3. コネクタを外す。
4. ライトバーの引掛け金具を本体から外す。



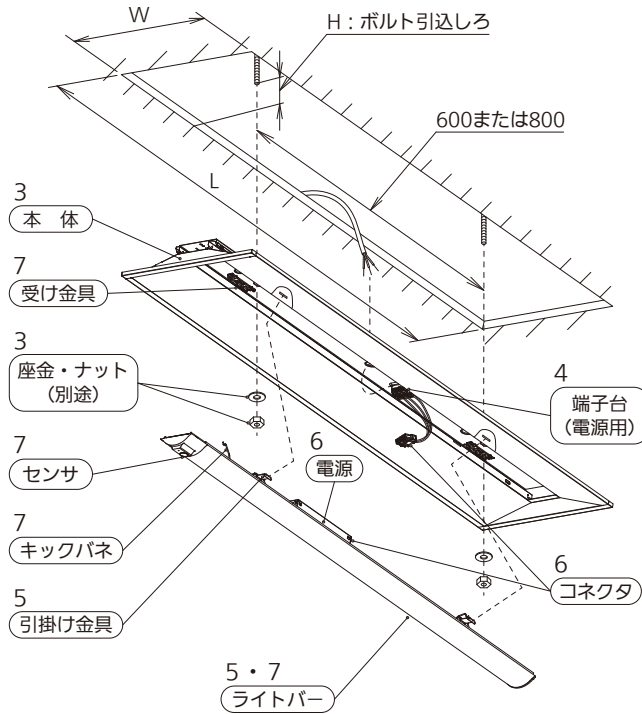
## 各部のなまえと取付方法《埋込型の場合》

### 警告

施工は、施工説明書にしたがい、確実に行う。  
 施工に不備があると、落下・感電・火災の原因となります。  
 ライトバーの取り付け・取り外しは必ず電源を切る。

【NNLK42730J+ライトバーの例で説明しています】

本体品番	【単体取付】 埋込穴寸法：W×L	取付ボルト 推奨トルク値	H
			ボルト 引込しろ
NNLK41715J	150×1235	0.8N・m	30~40
NNLK41719J	190×1257		
NNLK42722J	220×1235	0.6N・m	35~45
NNLK42730J	300×1257		



#### 1 取付前の確認

- ・既設器具取替えの場合、周辺機器の電気容量を確認する。
- ・器具質量 (3.1kg : NNLK42730J+ライトバーの場合) に十分に耐えるよう、取付ボルトの強度・天井材の強度を確保する。(取付ボルトは、W3/8またはM10を使用する。)
- ・不備があると器具落下・感電・火災の原因となります。
- ・本体に仮止めしているコネクタを外す。

#### 2 埋込穴の開口

- ・埋込穴、取付ボルトを左図のように用意しておく。詳細寸法は上表参照

#### 3 本体の取付

- ・電源線、アース線を本体の電源穴から引き込んでおく。電源ブッシングがついていない電源穴を使用する場合は、必ず電源ブッシングを付け替えてください。
- ・本体を取付ボルトで確実に取り付ける。(上表：推奨トルク値参照)

#### 4 電源線・アース線の接続 (直付型の場合を参照)

#### 5 ライトバーの引掛け (直付型の場合を参照)

#### 6 コネクタの接続 (直付型の場合を参照)

#### 7 ライトバーの取付 (直付型の場合を参照)

## 耐熱チューブの取付方法《10000lmの場合》

### 警告

- 耐熱チューブは下記にしたがい確実に取り付ける。不備がある場合、感電・火災の原因となります。
- 電源送り配線を行う場合は、電源線・送り線ともに取り付ける。

注) 分岐部分は天井裏にくるようにしてください。(右図参照)

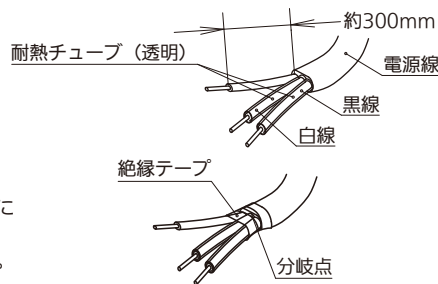
#### 1 耐熱チューブの取付

- ・電源線のシース部分を剥く。(約300mm)
- ・同梱の耐熱チューブ(透明)を電源線(黒・白)にかぶせる。

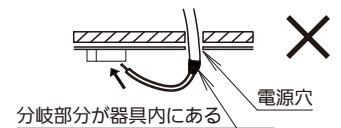
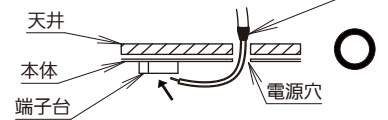
注) ・根元まできっちりと差し込んでください。  
 ・アース線への取り付けは不要です。

#### 2 分岐点の保護

- ・分岐点(保護チューブのかぶっていない箇所)に絶縁テープを巻き付け保護する。
- ・結線後、電源線を電源穴(天井裏)に押し込む。



分岐点・余分な電線が器具外部に戻されている



## 施工後の動作確認

確認手順	ライトバーの動作
1. 検知範囲外で電源を入れてお待ちください。 検知範囲は次のページを確認してください。	約20秒後に調光します (調光する前に人を検知した場合は、最後の検知から1分後に調光します)
2. 検知範囲内に入ってください。	器具が、明るく点灯します。
3. 再度検知範囲の外に出てください。	1分後に調光します。

※動作モードの設定は、器具出荷状態で、点灯保持時間1分、不在時の明るさ25%に設定されています。

・ご使用前にこの取扱説明書を必ずお読みのうえ、正しくお使いください。

## 安全に関するご注意

### 警告

- 必ずパナソニック製iDシリーズ専用本体とライトバーの組み合わせで使用する。落下・感電・火災の原因となります。
- 本体、ライトバーを分解、改造しない。落下・感電・火災の原因となります。
- ライトバーのカバーは樹脂製のため、取り扱いに注意する。破損によるけがの原因となります。万一、破損した場合、すぐに電源を切り交換してください。
- ライトバーが破損した状態で使用しない。落下・感電・火災の原因となります。
- 万一、煙が出たり、変な臭いがあるなどの異常が発生した場合、すぐに電源を切り、工事に修理を依頼する。そのまま使用すると、感電・火災の原因となります。
- ライトバーを取り外す場合は、必ず電源を切る。感電の原因となります。

### 注意

- シンナー、ベンジン、アルカリ系洗剤で器具を拭かないでください。変色、変質、強度低下による破損の原因となります。水または中性洗剤を用いて、汚れた部分を軽く拭き取ってください。
  - 照明器具には耐用年限があります。設置して10年(※1)経つと、外観に異常がなくとも内部の劣化は進行しています。点検の上、交換を推奨いたします。  
※1：使用条件は周囲温度30℃、1日10時間点灯です。
  - 1年に1回は「安全チェックシート」に基づき自主点検してください。3年に1回は工事店などの専門家による点検を受けてください。点検せずに長時間使い続けるとまれに落下・感電・火災に至る場合があります。
- 点検を行っていても、耐用の限度を超えて使用すると、落下・感電・火災などに至る場合があります。(チェックシート番号：CLX2021HA)
- LED照明器具の光束維持時間は、40,000時間(光束維持率85%)です。

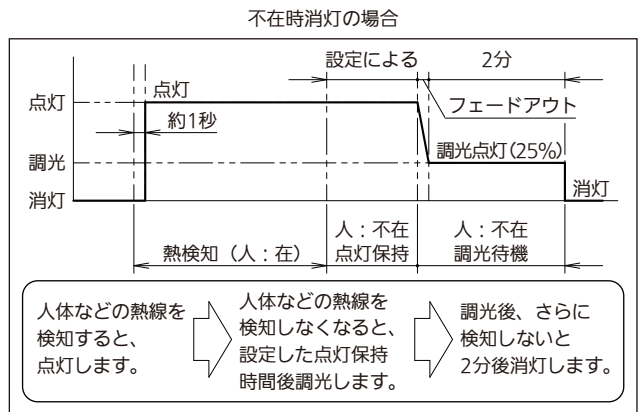
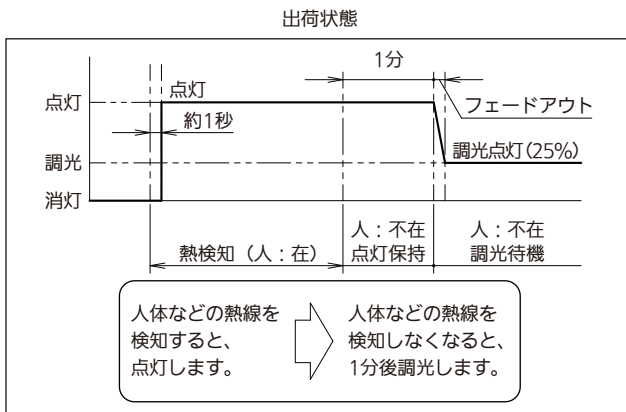
## ひとセンサ・送信器について

- ひとセンサについて
  - ・電源投入後、約20秒間(センサの安定化待機時間)は強制的に点灯し、その後、センサによる制御を開始します。

センサは検知範囲に入る人体などの“熱源の動き”を検知します。(検知温度差：4℃以上、検知速度：0.6~1.2m/s)  
周辺部は、若干感度が鈍ります。

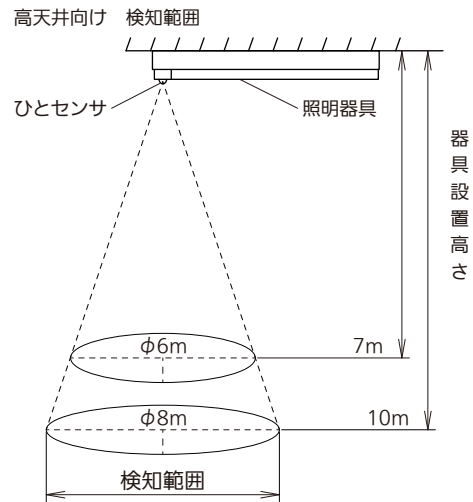
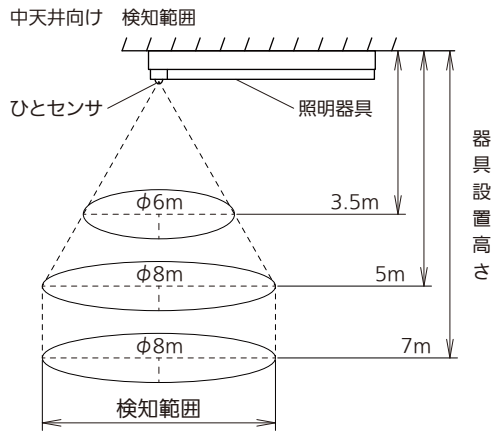
- (注)・器具の取り付け高さが高くなると、検知感度が鈍くなります。
- ・周囲温度、人体温度などの条件により検知範囲に差異が生じる場合があります。
  - ・センサに向かって真っすぐ接近した場合、より近づかないと検知しない場合があります。
  - ・検知範囲内でも小さな動きは検知できない場合があります。
  - ・この器具(センサ)は、熱源の動きを検知するため、人体以外の温度変化でも検知する場合があります。
    - (例)・太陽光などの強い光の直接照射
    - ・エアコンなどの気流
    - ・検知範囲内の熱の発生源
    - ・ブラインドやカーテンの動き
    - ・人体以外の小動物の動き
    - ・強いノイズが入った場合
  - ・この器具(センサ)は、熱源の動きを検知するため、以下のような場合には検知範囲や感度が多少鈍くなる場合があります。
    - (例)・夏場などの周囲温度が人体とあまり変わらない場合
    - ・着衣などで肌の露出が少ない場合
    - ・ガラスやアクリルなどの障害物がある場合
  - ・器具直下(円周方向1m)は、センサからみた人体(熱源)の面積が小さく、検知しづらい場合があります。(ヘルメットをかぶっている場合など)
  - ・この器具(センサ)は、“動き”を検知するため、静止している場合や動きの小さい場合は検知しない場合があります。
  - ・センサのビームを遮断する障害物がある場合は、検知できません。

### ひとセンサの動作



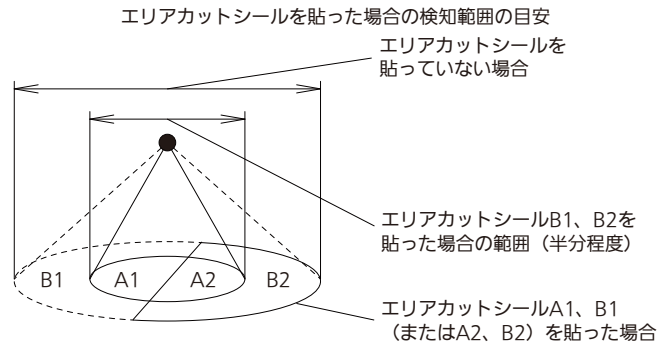
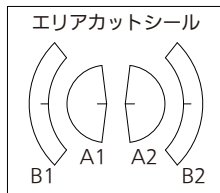
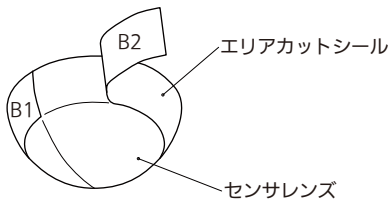
# ひとセンサ・送信器について（続き）

<検知範囲>



※ひとセンサにはバラツキがあるため、同一品番商品でも商品ごとに検知範囲が異なる場合があります。

検知範囲を限定したい場合は、センサレンズにエアアカットシールを貼る事で検知範囲を限定することができます。  
 エリアカットシールA1、B1（またはA2、B2）をセンサレンズに貼った場合は、概ね検知範囲を中心線で半分に分けた範囲に抑えられます。  
 エリアカットシールB1、B2をセンサレンズに貼った場合は、検知範囲の半径方向を半分程度に抑えられます。

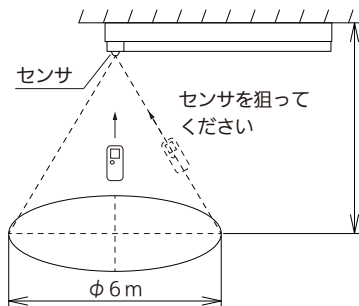


●動作の設定について

・当社送信器（NQ55100:別売）との組み合わせにより、人検知時の光出力、点灯保持時間、人不在時の待機状態を変化させることができます。  
 使用方法、注意事項については、送信器の承認図、取扱説明書を確認してください。

	検知時の明るさ	点灯保持時間	待機時の明るさ
送信器で設定	0%・約5~100%	10秒間（テスト用）/1分間/3分間/6分間/10分間	消灯/5%点灯/25%点灯
出荷時	100%	1分間	25%

●送信器操作可能範囲



※  
 中天井向け：5m~7m  
 高天井向け：7m~10m  
 ※5m未満の場合は隣接する器具が受信してしまうことがあるので、器具の真下で（目安φ2.5m）から送信器を操作してください

## 使用上のご注意

- ・光源として高輝度LEDを使用しています。光源部（ライトバー）を長時間直視しないでください。
- ・ラジオ、テレビや赤外線リモコン方式の機器は照明器具から離して使用してください。雑音が入ったり、正常に動作しない場合があります。
- ・同時通訳機などの誘導無線を使用される場合、雑音が入る場合があります。事前に確認し、対策を講じてください。
- ・周囲温度が高い場合・点灯時間が長い場合などは耐用年限が短くなります。
- ・LED素子にばらつきがあるため、同じ品番のライトバーでも光色・明るさが異なる場合があります。あらかじめご了承ください。
- ・点灯させる際に、明るくなるまでの時間や動作がライトバーの品種により異なる場合があります。あらかじめご了承ください。
- ・電源電圧変動などの影響により瞬間的に明るくなったり暗くなったりする場合があります。あらかじめご了承ください。
- ・LED光源は時間の経過とともに劣化しますので光束低下や色温度が変化します。あらかじめご了承ください。
- ・点灯直後・消灯直後などの温度変化によって、プラスチックの伸縮によるきしみ音が発生する場合がありますが、故障や異常ではありません。静かな環境や密集取り付け・密閉取り付けでご使用の場合、きしみ音が気になる場合があります。このような場合は直管LEDなどプラスチック製カバーのないタイプをおすすめします。

## 保証について

- ・保証について……………この商品の保証期間は1年間です。ただし、LED電源は3年間です。詳細は弊社カタログを参照してください。
- ・保証書について……………保証書が必要な場合は、弊社代理店または弊社営業所へ申し出てください。
- ・補修用性能部品の保有期間………弊社はこの照明器具の補修用性能部品（電気部品）を製造打ち切り後、6年間保有しています。補修用性能部品には、同等機能を有する代替品を含みます。

## お手入れ

- ・器具の清掃について………水または中性洗剤を用いて、汚れた部分を軽く拭き取ってください。シンナー、ベンジン、アルカリ系洗剤で拭かないでください。変色・変質、強度低下による破損の原因となります。



- お手入れ時は、必ず電源を切ってください。感電のおそれあり。
- ライトバーのカバーは樹脂製です。取り扱いに注意してください。カバー破損のおそれあり。
- 点灯中や消灯直後はライトバーやその周辺をさわらないこと。やけどのおそれあり。

## 定格

明るさタイプ	10000lmタイプ			6900lmタイプ		
	AC100V	AC200V	AC242V	AC100V	AC200V	AC242V
定格電圧	AC100V	AC200V	AC242V	AC100V	AC200V	AC242V
入力電流	0.566A	0.288A	0.241A	0.442A	0.222A	0.186A
消費電力	56.3W	55.1W	54.9W	44.1W	42.8W	42.7W

- リサイクル 照明器具を廃棄する場合は、法に基づいて適切に処理してください。

パナソニック エレクトリックワークス株式会社 〒571-8686 大阪府門真市門真1048

お問い合わせ先 照明器具・ランプ商品ご相談窓口 <https://sumai.panasonic.jp/support/>

0120-187-441（フリーダイヤル）【受付時間】月～土/9:00～18:00（祝日・三が日を除く） ※携帯電話からもご利用になれます。

0120-872-460（FAX）

N0225-011225