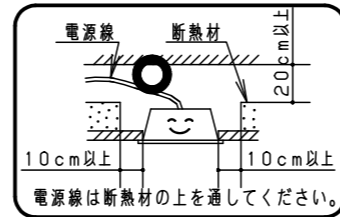
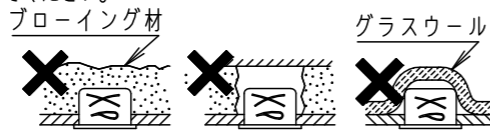


⚠ 注意：商品には耐用年限があります。詳細はCLX2021HAをご参照ください。

⚠ 安全に関するご注意

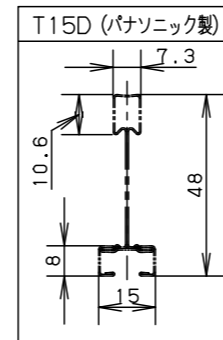
- 一般屋内用器具です。直射日光の当たる場所、湿気が多い場所、振動の強い場所、雨水のかかる場所、腐食性ガスの発生する場所では使用しないでください。落下・感電・火災の原因となります。
- 周囲温度は、5～35℃で使用してください。指定以外の周囲温度で使用すると、火災やちらつき・耐用年限が短くなる原因となります。
- 水平天井埋込型専用器具です。壁取付や天井直付はしないでください。落下・感電・火災の原因となります。
- パネルに衝撃を与えたり、無理な力を加えないでください。パネル破損による落下の原因となります。
- 光源として高輝度LEDを使用しています。光源部（LEDユニット部）を長時間直視しないでください。眼に障害をあたえるおそれがあります。
- この器具は必ず専用取付部材（Tバー、取付枠）と組合せて使用してください。適合品番以外の取付部材に取付けると落下の原因となります。
- Tバー芯間隔は図面表記の寸法±0.5であることを確認してください。間隔が広すぎると落下の原因となります。
- 断熱材、防音材をかぶせて使用しないでください。火災の原因となります。



<使用上のご注意>

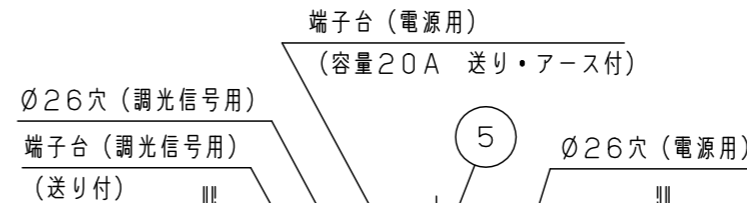
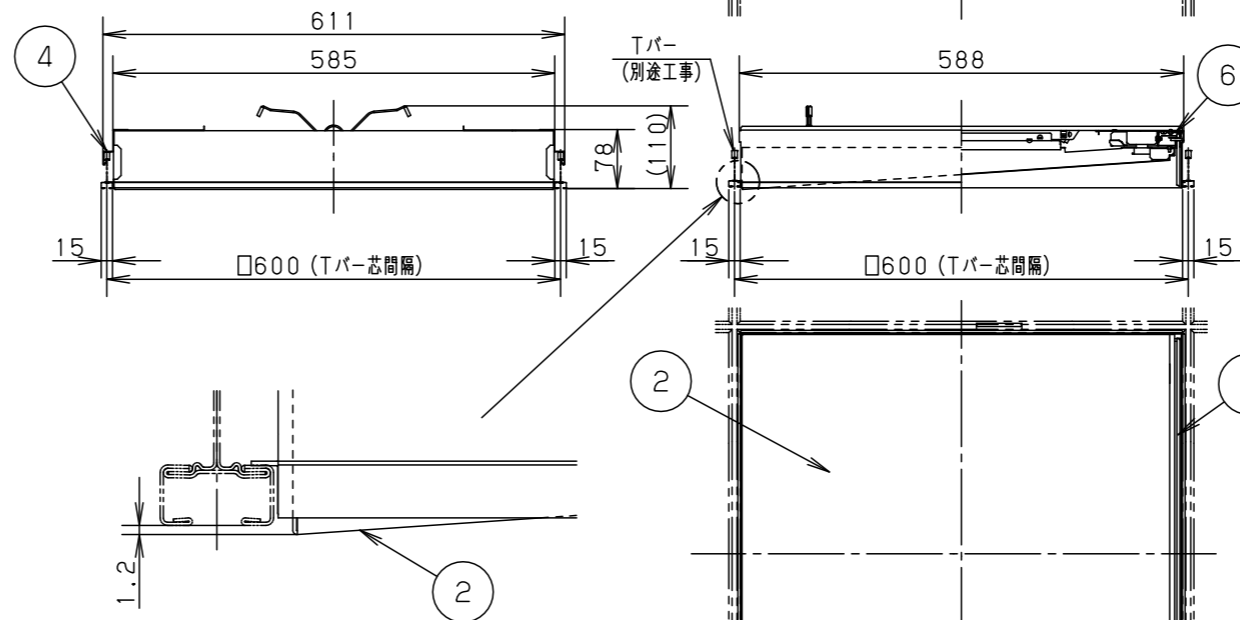
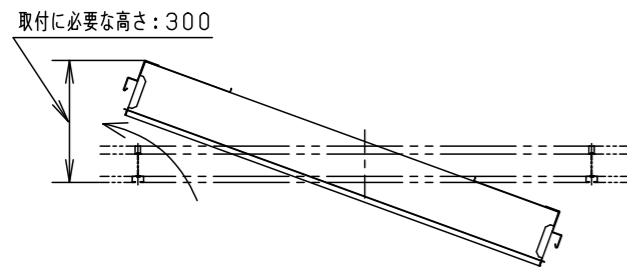
- 一般屋内で使用する場合でも、器具周囲に硫黄成分が存在する場所では使用しないでください。（一部の食品や薬品、紙類などには硫黄成分が含まれます。また、車の排気ガスにも硫黄成分が含まれます。）光学性能に影響を与える場合があります。
- バーコードリーダーの機種によっては器具付近で使用した場合、読み取り感度が鈍くなることがあります。この場合には、器具との距離を離すか、遮蔽するなどの対策を講じてください。
- ラジオ、TVや赤外線リモコン方式の機器は照明器具から離して使用してください。雑音が入ったり、正常に動作しない場合があります。
- 同時通訳機などの誘導無線を使用する場合、雑音が入ることがあります。事前に確認し、対策を講じてください。
- LED素子にばらつきがあるため、点灯ユニット内のLED個々及び同一商品でも商品ごとに発光色、明るさが異なる場合があります。あらかじめご了承ください。
- 適合コントロールをご使用の場合
  - 適合コントロール側のスイッチで消灯した場合、消灯後もLEDが薄暗く発光する場合があります。あらかじめご了承ください。
  - 詳細は起動方式の説明書（LA-KG）をご覧ください。
- 角度により光が映り込んだ反射板の見え方に差が出ることがあります。あらかじめご了承ください。

適合Tバー断面図  
(図中の施工状態はT15Dです)



<施工上のご注意>

- スイッチを接地側に取り付けた場合、消灯後も薄暗く発光する場合がありますので、必ず非接地側（電圧側）に取付けてください。（接地側のない電源では両切りスイッチをおすすめします。）
- 器具の取付時に天井裏寸法が300mm以上必要となります。（下図）



部番	部品名	材質・素材厚	備考
1	本体	鋼板 (t0.6)	高反射高拡散白色粉体塗装
2	反射板	鋼板 (t0.5)	高反射高拡散白色粉体塗装
3	パネル	アクリル板 (t4)	透明
4	引掛金具	鋼板 (t0.8)	
5	電源		
6	LEDユニット		

光源 : LEDユニット 高光束 温白色 (3500K、Ra83)  
器具質量 : 5.5kg

- この器具は必ず下記取付部材と組合せて使用してください。
- 取付部材については、下記適合品番の図面を参照してください。

- <取付部材の適合品番>
- 複合天井システム用グリッド天井タイプ Tバー15D
  - 在来天井用取付枠  
FYY80081 (1台用)  
FYY80082 (2台用)  
FYY80083 (3台用)  
FYY80084 (4台用)  
FYY80086 (6台用)

特記事項 :

器具仕様（調光タイプ起動方式：LA9）

起動方式	定格電圧	AC100V	AC200V	AC242V	器具光束・消費電力・消費効率
LA9	定格周波数	50/60Hz			1190lm・16W・74.3lm/W
	入力電流	0.16A	0.08A	0.07A	
	消費電力	16W	16W	16W	

# SmartArchi

品番 : FYY22120

図番 : FYY22120-K3

尺度 : 1:10

作成日 : 2019.05.20

作成 田 森  
村 脇

パナソニック株式会社