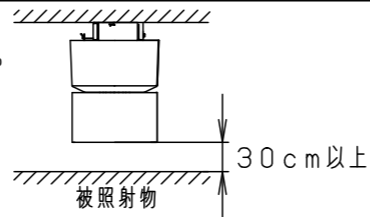


⚠ 注意：商品には耐用年限があります。詳細はCLX20212Aをご参照ください。

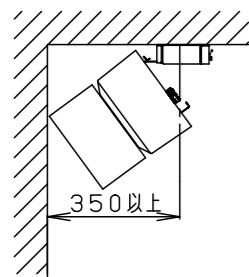
⚠ 安全に関するご注意

- ・一般屋内用器具です。屋外や水気・湿気のある場所、腐食性ガスの発生する場所、ほこりや粉塵の多い場所では使えません。故障や絶縁不良による火災・感電の原因となります。
- ・天井取付専用器具です。壁面・傾斜天井・据え置き取付はできません。指定外取付けは、落下・火災の原因となります。
- ・器具と被照射物は30cm以上離してください。過熱による火災の原因となります。



【施工上のご注意】

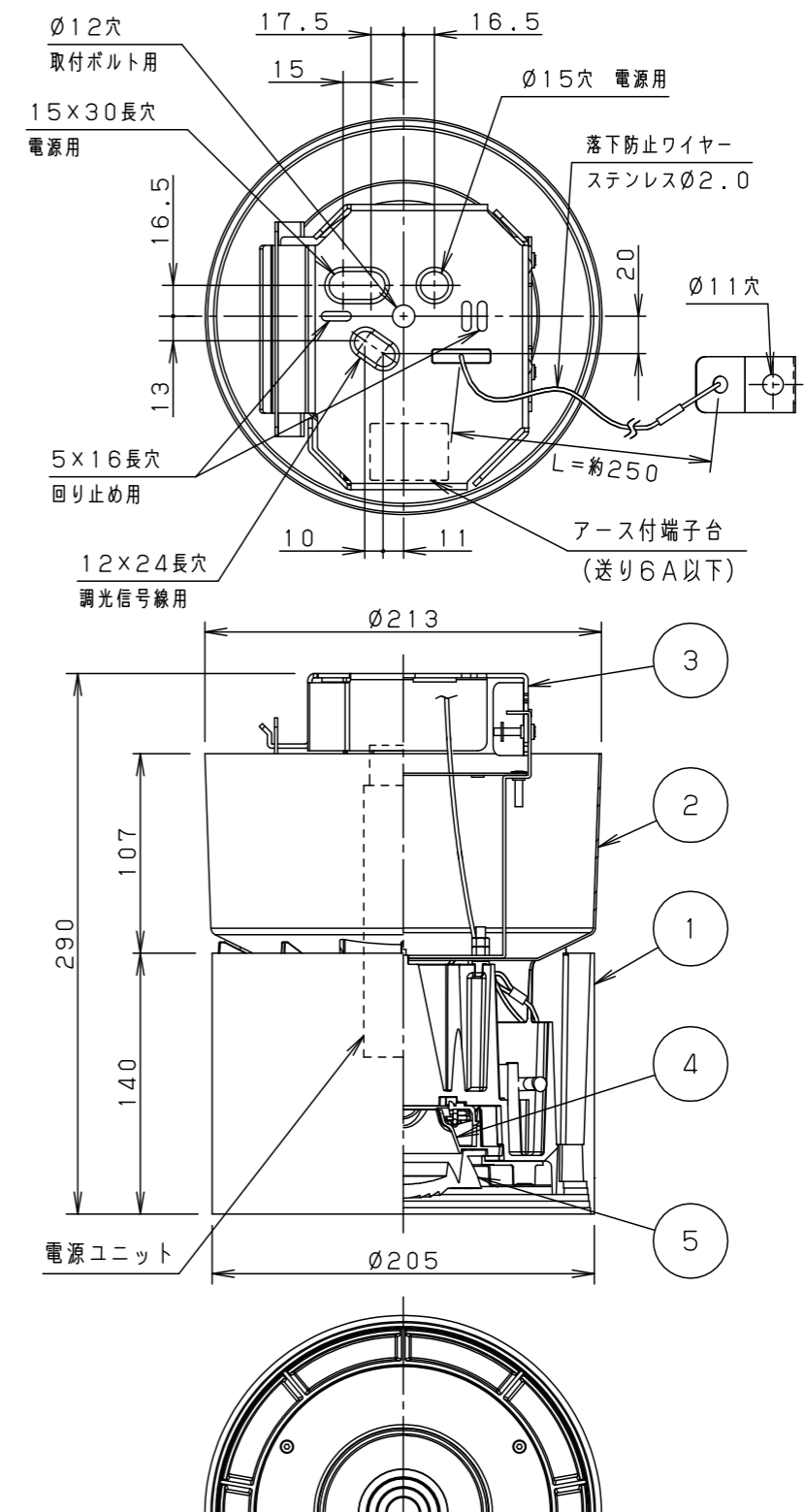
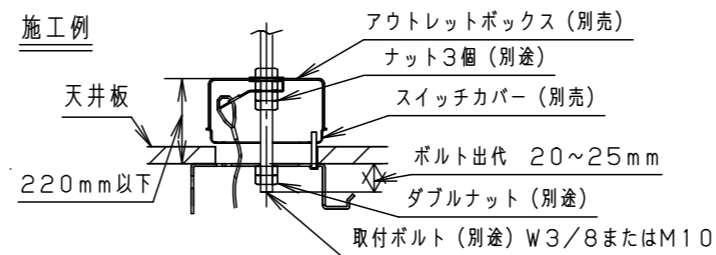
- ・ロックウール等の柔らかい天井には取り付けないでください。器具落下の原因となります。
- ・安全施工の為、必ず作業は2名以上で行ってください。
- ・天井板がある施工の場合は、適合のアウトレットボックス及びスイッチカバーを使用し、ボックス内で落下防止ワイヤーを固定してください。
- ・天井板がない施工の場合は、落下防止ワイヤーを別途のボルトに固定してください。アウトレットボックス及びスイッチカバーは不要です。取付詳細は **NNQ35464-KH** を参照ください。
- ・取付ボルトの取付面からの出代は20~25mmにしてください。
- ・壁面などから350mm以上離して設置してください。障害物があると、取り付けできない場合があります。



【使用上のご注意】

- ・照射距離が近い時や照射面によっては光ムラが気になる場合があります。予めご了承ください。
- ・LEDにはバラツキがある為、LEDユニット内のLED個々及び同一番で発光色、明るさが異なる場合があります。予めご了承ください。
- ・LEDの点灯タイミングにバラツキがあります。予めご了承ください。
- ・当社調光器と組み合わせて、0~100%調光ができます。調光器との組み合わせと、ご確認頂きたい注意事項については、別紙**NNQ35464-KG1**を参照ください。

適合アウトレットボックス・カバー (別売)	
品名	品番
中型四角アウトレットボックス	DS3744
中型四角スイッチカバー	DS4611



※本図面は3枚で1組です (1/3)

定格電圧	入力電流	消費電力
100V	0.30A	29.5W
200V	0.15A	29.1W
242V	0.13A	29.2W

器具光束	3785lm
LED	電球色 (3000K Ra85)
配光	広角タイプ
器具質量	5.5kg
特記事項	

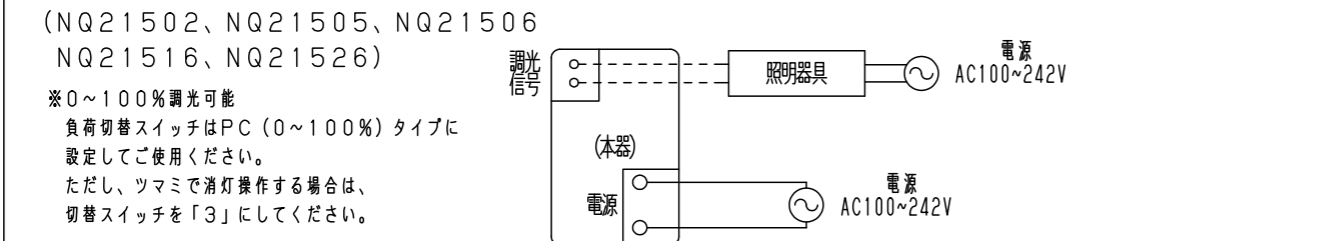
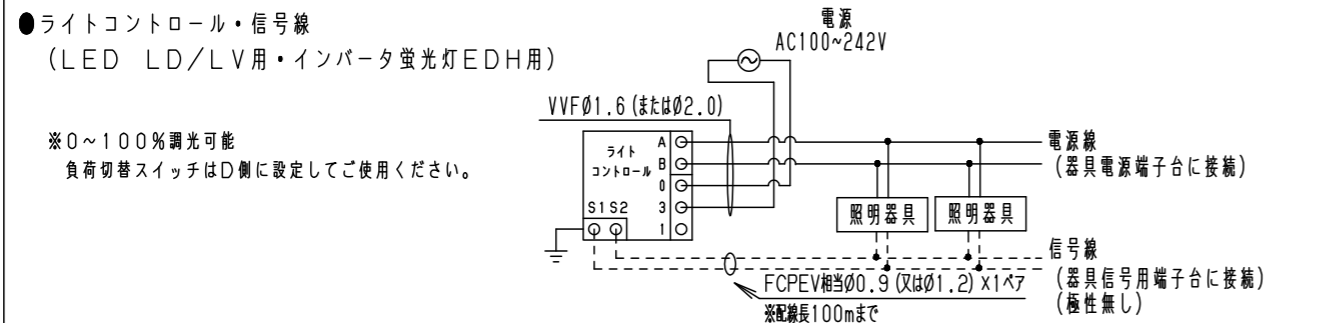
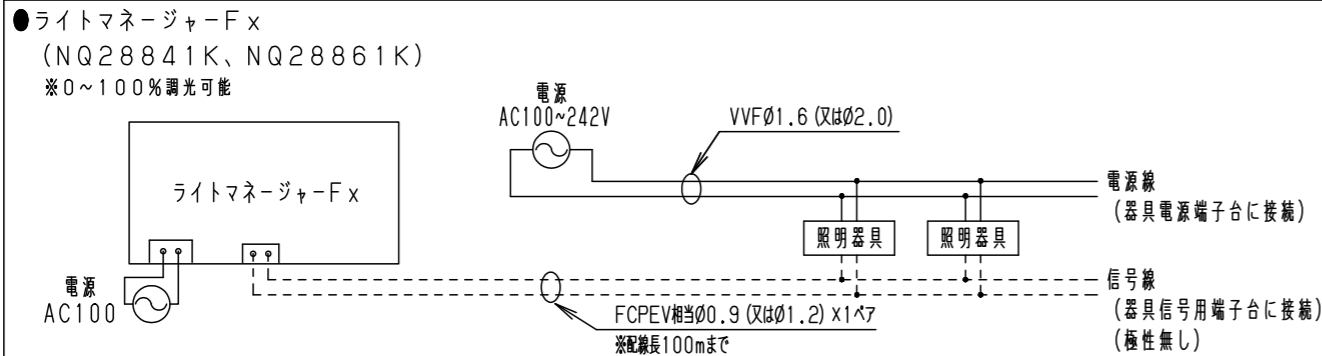
5	レンズ	アクリル	透明	品番 NNQ35464LD9 (350形 LED客席直付シーリング)
4	ホルダ枠	PBT樹脂	ホワイト	
3	取付金具	亜鉛鋼板 (t2.3)		図番 NNQ35464-K3
2	本体B	鋼板 (t1.2)	黒塗装3分つや有り DA-07 (N1参考値)	
1	本体A	アルミダイカスト	黒塗装3分つや有り DA-07 (N1参考値)	単位: mm
部番	部品名	材質・素材厚	備考	第三角法
パナソニック株式会社				

⚠ 注意：商品には耐用年限があります。詳細はCLX20212Aをご参照ください。

【組合せ可能な調光器、調光装置、DMX-PWM信号変換器】

・調光器、調光装置に接続可能な器具台数や配線長等の詳細は、調光器の承認図や取扱説明書をご確認の上、記載にしたがってください。

■調光器（ライトマネージャーF<sub>x</sub>、ライトコントロールの負荷切替スイッチは、PC側に設定ください。）



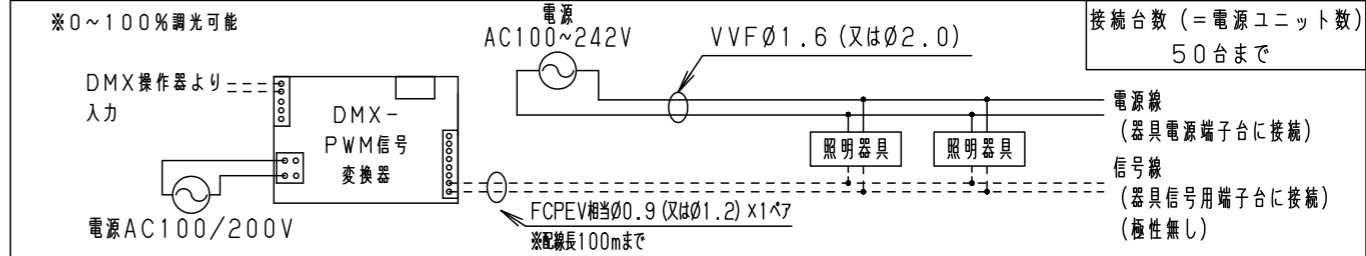
●ライトコントロール・信号線  
(LED LD/LV用・インバータ蛍光灯EDH用)  
(上記以外)  
※調光可能ですが、消灯操作はライトコントロールの電源スイッチにて行ってください。

※制約等の詳細は各承認図、取説をご参照	接続台数 (=電源ユニット数)
ライトマネージャーF <sub>x</sub> NQ28841K、NQ28861K	36台まで (全回路合計)
ライトコントロール・信号線 NQ21502、NQ21505、NQ21506 NQ21516、NQ21526	50台まで

■調光装置（制御部設定をPCZに設定してご使用ください。）

- ※0~100%調光可能
- 調光ユニットパネル (LED・インバータ (PC) ユニット内蔵仕様)
  - FDUシリーズ壁据置型調光装置 (PCインバータユニット内蔵仕様)
  - WDUシリーズ壁付型調光装置 (PCインバータユニット内蔵仕様)

■DMX-PWM信号変換器を使ったシステム構成（信号方式スイッチをPC側に設定してご使用ください。）



【特記事項】

- ・調光器と組合わせて使用した場合、下記のような状態がありますが異常ではありません。  
電源電圧変動などの影響により瞬間的に明るくなったり暗くなったりすることがあります。
- ・ライトマネージャーF<sub>x</sub>と組合わせて使用した場合、下記のような状態がありますが異常ではありません。  
ブレーカー等で消灯し点灯を行うと、一旦100%点灯してから設定の調光状態になります。  
フェード時間を3秒より短い時間に設定しても、点灯消灯時に約3秒のフェードがかかります。
- ・照明器具の電源をスイッチ、ブレーカによりOFFした直後に、電源を再投入した場合、LEDが瞬時に発光することがあります。
- ・LEDの調光下限域での点灯特性として、点滅のフェードレベルはフェードアウトでの消灯時より、フェードインでの点灯時の方が高くなります。  
このため、フェードアウトでの点灯下限で記憶したシーンは、シーン再生時に再現されないことがあります。  
調光下限付近のシーン記憶/再生を行う場合は、フェードインによって点灯させて、シーン記憶を行ってください。

※当社調光器（ライトマネージャーF<sub>x</sub>、NQ21502、NQ21505、NQ21506、NQ21516、NQ21526、DMX-PWM信号変換器、調光装置）と組み合わせた場合は、0~100%の調光が可能ですが、それ以外の一般のライトコントロール（PC信号出力）と組み合わせた場合は、消灯操作はライトコントロールの電源スイッチにて行ってください。

※本図面は3枚で1組です (3/3)

特記事項	品番	NNQ35464LD9 (350形 LED客席直付シーリング)	
	図番	NNQ35464-KG1	棚倉 加藤 聖
	単位：mm	第三角法	
パナソニック株式会社			

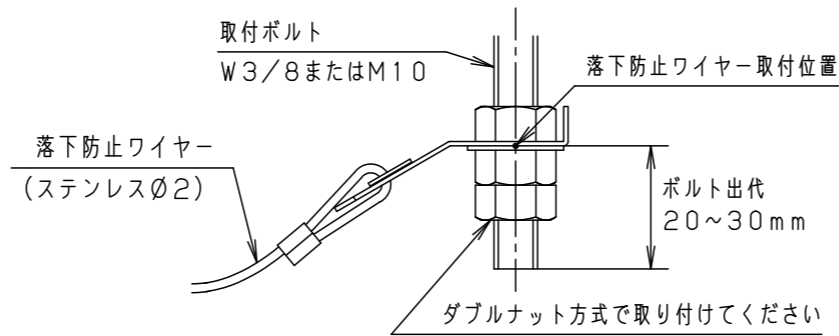
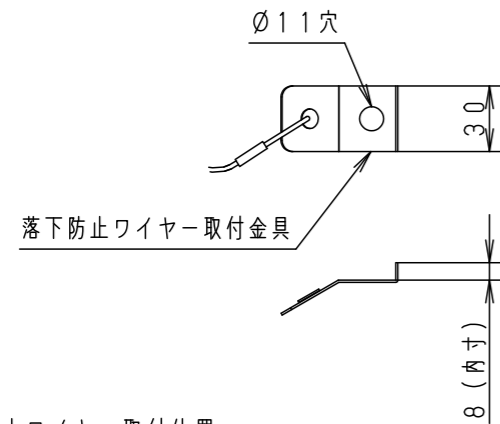
⚠ 注意：商品には耐用年限があります。詳細はCLX20212Aをご参照ください。

(天井板がない場合の落下防止ワイヤーの取付)

- 落下防止ワイヤー（1本）を確実に取り付けてください。

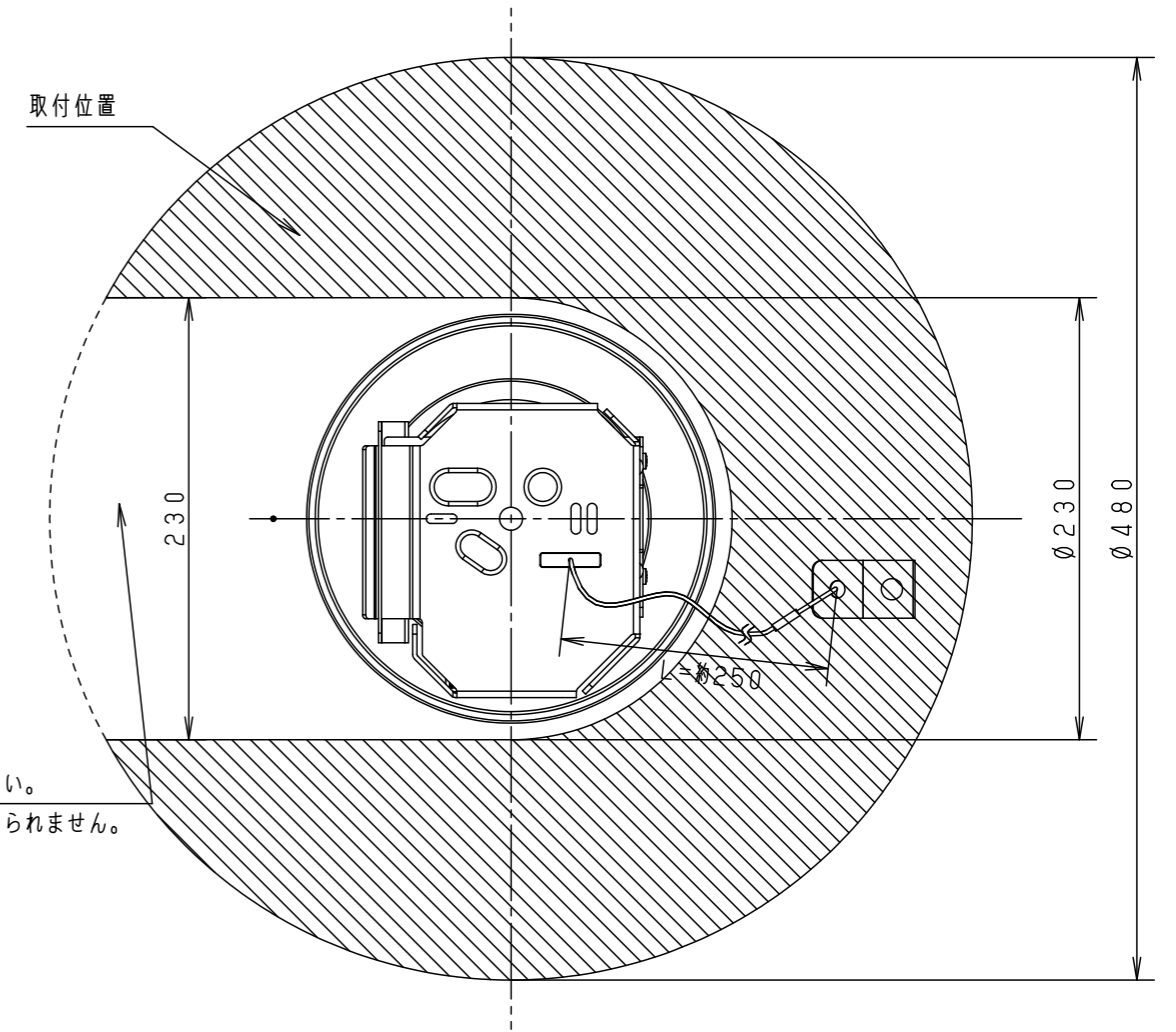
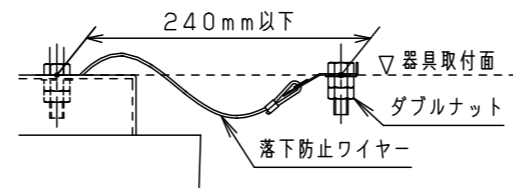
落下防止ワイヤー取付部

- 位置決めナットを使用して取付位置を調整してください。
- 取付ボルトの出代は20~30mmにしてください。



落下防止ワイヤー取付位置

- 図示の範囲内で取付ボルトを設置してください。ワイヤー取付位置は、器具取付面と同一面としてください。やむを得ず器具取付面より上面とする場合は、ワイヤー長さが届く範囲としてください。器具取付面より下面にワイヤーを取り付けしないでください。落下の原因となります。
- 図示の範囲外に取付ボルトを設置すると、ワイヤーが取り付けられません。



※本図面は3枚で1組です(2/3)

LED	-	5				品番	NNQ35464LD9 (350形 LED客席直付シーリング)	
配光	-	4					図番	NNQ35464-KH
器具質量	-	3				単位：mm		第三角法
特記事項		2					パナソニック株式会社	
		1						
		部番	部 品 名	材 質 ・ 素 材 厚	備 考			