

⚠ 注意：商品には耐用年限があります。詳細はCLX2021HAをご参照ください。

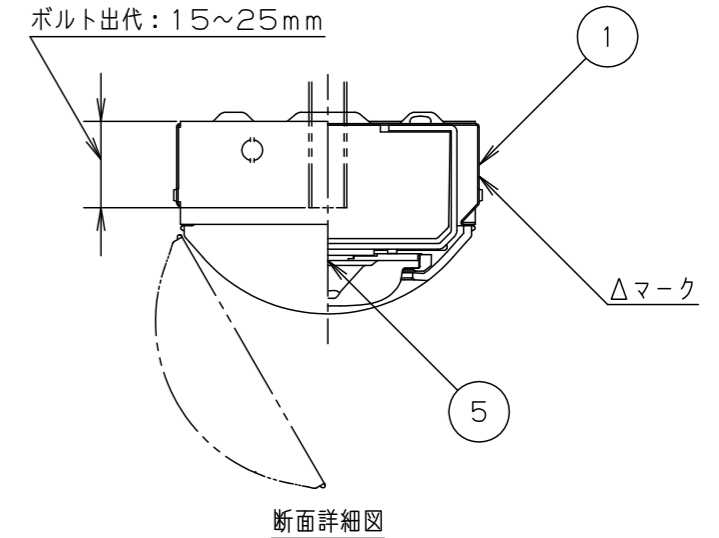
グリーン購入法適合

⚠ 安全に関するご注意

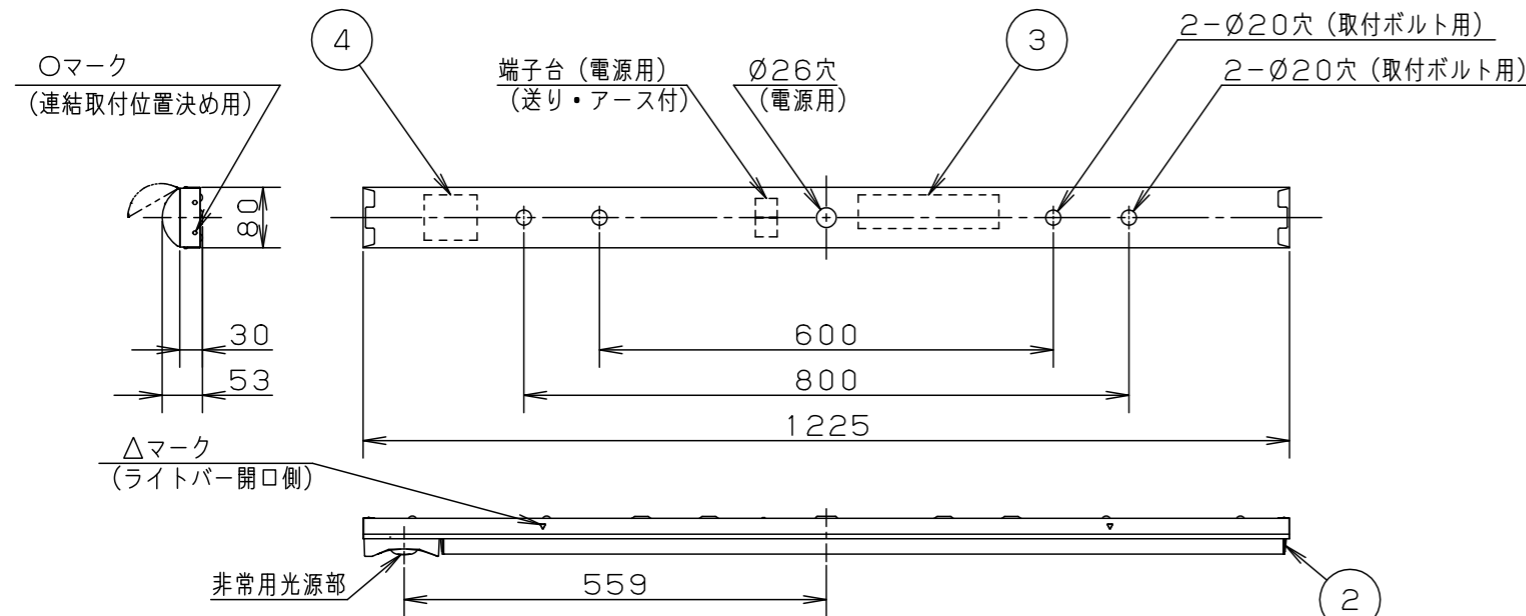
- この器具は一般屋内専用です。直射日光の当たる場所、雨水のかかる場所、風の強い場所、湿気が多い場所、腐食性ガスの発生する場所、振動の強い場所、粉じんの発生する場所では使用しないでください。落下・感電・火災の原因となります。
- 周囲温度は、5～35℃で使用してください。指定以外の使用温度で使用すると、火災や蓄電池の劣化・ちらつき・耐用年限が短くなったり、非常点灯しない原因となります。
- 器具本体およびライトバーは単独で使用できません。必ずパナソニック製非常用照明器具本体と非常用照明器具ライトバーの組み合わせでご使用ください。落下・感電・火災の原因となります。
- ライトバーに衝撃を与えないでください。破損した場合、感電・火災の原因となります。
- 水平天井取付専用です。他の取付はしないでください。落下の原因となります。
- 非常用光源部のガラスに衝撃を与えないでください。破損した場合、感電・火災の原因となります。
- 寒冷地等で外気に通ずる場所に設置する場合、非常点灯時間が極端に短くなるおそれがありますので、非常点灯時間の点検を6ヶ月ごとに必ず行ってください。自己点検機能をご使用いただきますと、自動的に非常点灯時間の点検を行います。

● ご注意

- 本図面に記載の本体品番とライトバー品番の組合せで必ず使用してください。



| 組合せ品名 | 本体品番 | ライトバー品番 | 定格電圧 | 定格値 | | | 器具光束・消費電力・消費効率 | 端子台容量 | |
|-------|----------------|------------|---------------|--------|--------|--------|----------------|------------------------|-----|
| | | | | AC100V | AC200V | AC242V | | | |
| 非調光 | 直付XDL411NGNLE9 | NNLG41609C | NEL4105GN LE9 | 入力電流 | 0.145A | 0.079A | 0.070A | 2000lm・14.2W・140.8lm/W | 20A |
| | | | | 消費電力 | 14.3W | 14.2W | 14.2W | | |



<使用上のご注意>

- LED素子にはばらつきがあるため、同じ品番のライトバーでも光色・明るさが異なる場合があります。あらかじめご了承ください。
- 照射距離が近い時や照射面によっては光ムラが気になる場合があります。あらかじめご了承ください。
- 一般屋内でご使用の場合でも、器具周囲に硫黄成分が存在する場所では使用しないでください。光学特性に影響を与える場合や早期不点灯となる場合があります。(一部の食品や薬品・紙類また、車の排気ガスにも硫黄成分が含まれます。)
- 光源として高輝度LEDを使用しています。光源部(ライトバー部)の長時間の直視はおさげください。
- 点灯直後・消灯直後などの温度変化によって、プラスチックの伸縮によるきしみ音が発生する場合がありますが、故障や異常ではありません。静かな環境や密集取り付け・密閉取り付けでご使用の場合、きしみ音が気になる場合があります。このような場合は直管LEDなどプラスチック製カバーのないタイプをおすすめします。
- 点灯させる際に、明るくなるまでの時間や動作がライトバーの品種により異なる場合があります。あらかじめご了承ください。
- バーコードリーダーの機種によっては器具付近で使用した場合、読み取り感度が鈍くなる場合があります。この場合には、器具との距離を離すか、遮蔽するなどの対策を講じてください。
- 虫の飛来が多い場所で使用される場合、まれにライトバー内に虫が侵入するおそれがあります。このような場合は防湿・防雨型ベースライトなどの防虫仕様器具をおすすめします。
- 密集取り付けしないでください。過熱による故障の原因となります。

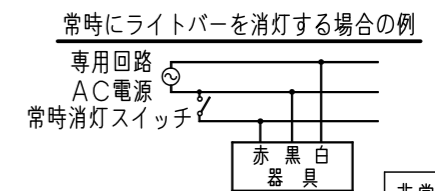
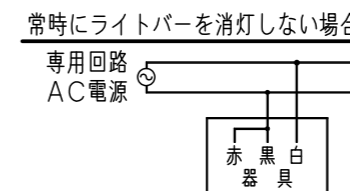
<施工上のご注意>

- 電源線の引き込み穴は余分な電源線を天井裏に押し込むため、天井裏には障害物が無いようにしてください。
- エンド面には電源穴がありませんので、電源線の器具間送り配線は天井裏に電源線を戻して配線してください。

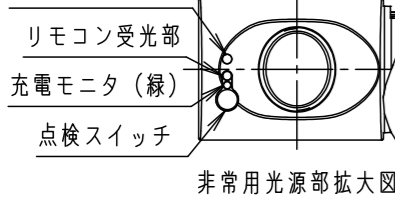
<電池交換時のご注意>

- 充電モニタ(緑)が点滅している場合、通電状態で蓄電池を交換してください。点滅が解除されます。無通電状態で蓄電池を交換した場合は充電モニタ(緑)の点滅が解除されません。

結線図



自己点検スイッチ



自己点検機能付(リモコン対応)

自己点検スイッチを数秒長押し、またはリモコンの点検スイッチを押すと、自動的に定格時間非常点灯し蓄電池の点検結果を充電モニタに表示します。

適合品は下記の承認図をご覧ください。

| | 適合品番 |
|-----------|--|
| ガード | _____ |
| 吊具 | _____ |
| 吊具アダプタ | _____ |
| キャノピースイッチ | _____ |
| リモコン | FSK90910K (チャンネル「2」でご使用ください。 チャンネル「1」は誘導灯用です。) |

建築基準法型
非常用照明器具
評定番号：L ALE-027

昭和45年 建設省告示第1830号に定める事項

| 光源の種類 | LEDモジュール接続端子部の材料 | 照明器具内の電線の種類 | 非常用電源 |
|----------|------------------|--------------|-------|
| LEDモジュール | ポリアミド樹脂 | 架橋ポリエチレン絶縁電線 | 電源内蔵型 |

| | |
|-------------------|-----------------------------------|
| 即時点灯性 (切替動作試験) | ・57%電圧で非常点灯へ切替 ・0.2秒以内に非常点灯へ切替 |
| 高温動作 | ・周囲温度70℃で55分 照度維持率50%以上を確保 |
| 照度1ルクスの確保 | ・常温時に床面照度2lxを確保 |

| ホワイ | マンセル | 色温度 | 光束 | 器具質量 | 特記事項 | 部番 | 部品名 | 材質・素材厚 | 備考 | 品名 | 図番 | 電池内蔵型 | 明りさ | 直付XDL411NGNLE9 | 河野崎森 |
|------|---|-----|----------|-------------------|-------|----|-----|--------|----|-----------------------|----|-----------------|------|----------------|------------------------|
| ホワイト | マンセル2.9GY9.6/0.2 | 5 | LEDモジュール | JIS C 8154:2015適合 | | | | | | 電池内蔵型 | | 明りさ:2000lmタイプ | | | |
| LED | 常時:ライトバー(昼白色:5000K Ra83) 非常時:LED点灯(昼白色:5000K Ra70) | 4 | 蓄電池 | 4.8V, 1200mAh | FK792 | | | | | ライトバーに組み込み | | XDL411NGNLE9-K1 | | | |
| 器具質量 | 2.0kg (組合せ状態) | 3 | 電源 | | | | | | | カバー材質 ポリカーボネート(乳白) | | | | | |
| 特記事項 | | 2 | ライトバー | | | | | | | 白色粉体塗装 | | | | | |
| | | 1 | 本体 | 鋼板(t0.4) | | | | | | | | 単位:mm | 第三角法 | | |
| | | | 部品名 | 材質・素材厚 | 備考 | | | | | | | | | | パナソニック エレクトリックワークス株式会社 |

非常時光束 665lm