

⚠ 注意：商品には耐用年限があります。詳細はCLX2021AAをご参照ください。

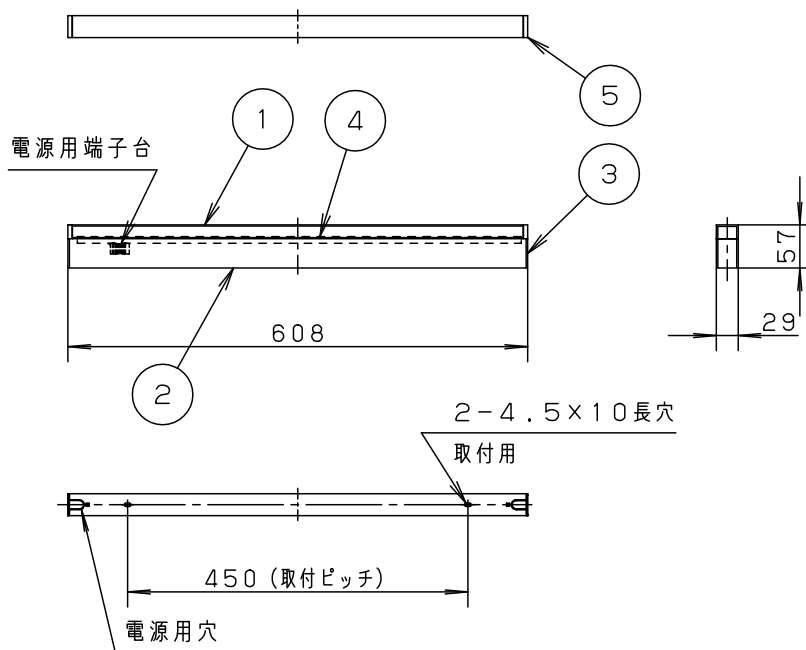
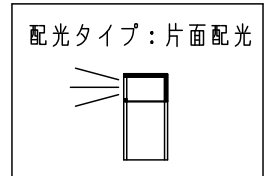
・電源ユニット内蔵型（1個）

⚠ 安全に関するご注意

- ・一般屋内用器具です。屋外や水気、湿気のある所では使用しないでください。絶縁不良による感電の原因となります。
- ・壁面（縦・横向き）、天井面、据置取付専用です。
- ・起動方式L/B対応以外のライトコントロール、遅れスイッチ、リモコンアダプタと組み合わせて使用しないでください。過熱による火災の原因となります。
- ・LEDを直視しないでください。目の痛みの原因となることがあります。

<使用上のご注意>

- ・LEDや電源のバラツキにより、商品ごとに明るさや光色、点灯する速度が異なる場合があります。（特に調光下限）
- ・器具を送り配線する場合は、ライトコントロールの最大負荷容量かつ接続可能台数まででご使用ください。
- ・器具の近くでは、ラジオやテレビなどの音響、映像機器に雑音が入る場合があります。
- ・ほたるスイッチと接続する場合は1回路につきスイッチ3個まででご使用ください。
（4個以上のほたるスイッチと接続すると、スイッチを切にしても器具が消灯しないことがあります）
- ・器具取付には、施工説明書[2/3]の<施工上のご注意>をご確認ください。
- ・この器具の近くでは、電子錠などに使用する光高周波方式のリモコンが動作しない場合がごくまれにありますのでご注意ください。
- ・凹凸のある照射面や照射距離が近いとき、光ムラが気になる場合があります。
- ・複数灯を同時に点灯、消灯させる場合、始動、消灯時間にばらつきが生じることがあります。（特に調光下限）
- ・起動方式L/B対応の当社ライトコントロールと組み合わせて1～100%調光ができます。
- ・連結施工時は、施工説明書[3/3]の<連結施工上のご注意>をご確認ください。
- ・長さの異なる器具を複数灯同時に点灯、消灯させる場合、始動、消灯時間にばらつきが生じます。



本図面は3枚で1組です。1/3

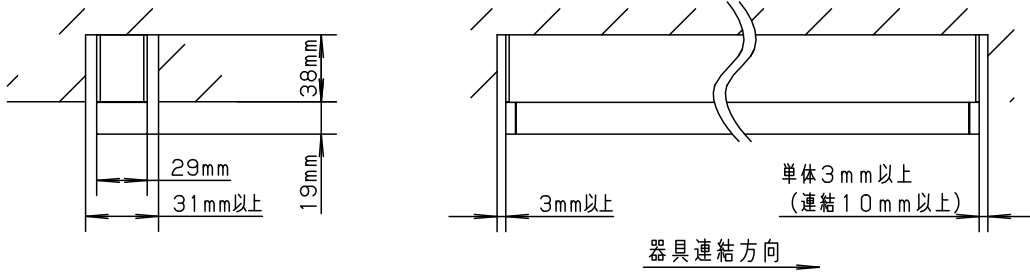
定格電圧	入力電流	消費電力					
AC100V	0.13A	12.9W					
LED	温白色 (3500K 高演色Ra93)	5	カバーエンド	ポリカーボネート	ホワイト	品番	
器具光束	670lm	4	灯具本体	アルミ押出材	アルマイト	SLB55104LB1	
器具質量	0.9kg	3	エンドキャップ	ポリカーボネート	ホワイト		
特記事項		2	本体取付板	アルミ押出材	柔ライトステル粉体塗装	騎 畑 馬 岡	
		1	カバ	ポリカーボネート	乳白/ホワイト		
部番	部品名	材質・素材厚	備考	パナソニック エレクトリックワークス株式会社			

⚠ 注意：商品には耐用年限があります。詳細はCLX2021AAをご参照ください。

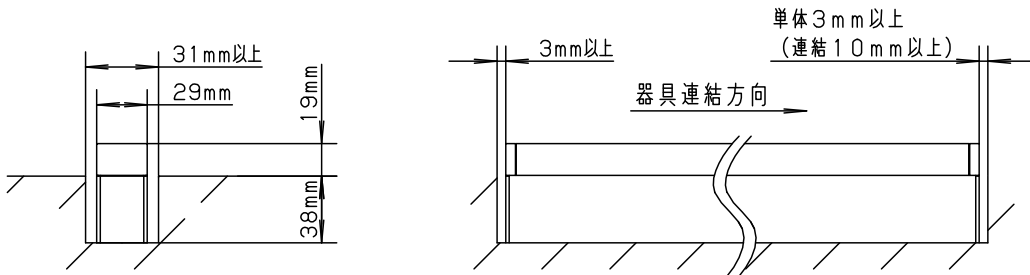
<施工上のご注意>

- 下図は施工事例です。下図の寸法範囲内で施工してください。その他事例は取扱説明書をご確認ください。
- 作業が困難な場所で器具を連結する場合は2名以上の施工を推奨します。

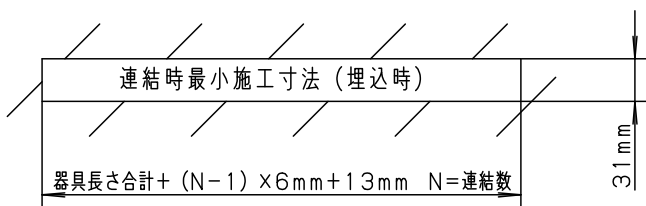
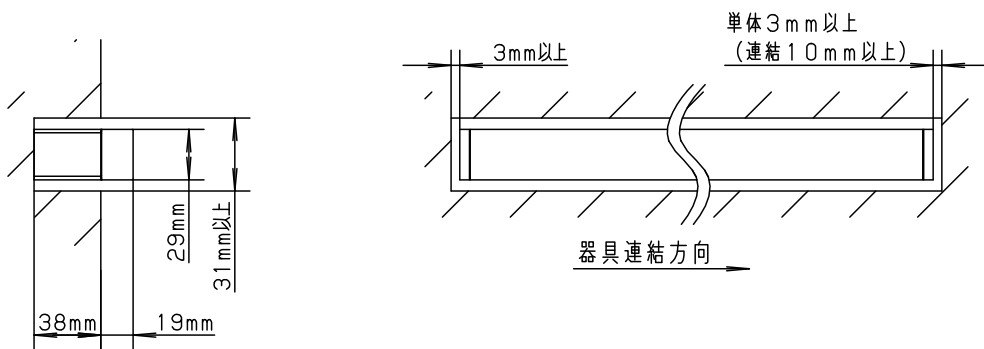
■スリット照明（天井）半埋め込み



■スリット照明（据置）半埋め込み



■スリット照明（壁面）半埋め込み



本図面は3枚1組です。2/3

品番
施工説明書
SLB55104LB1

騎 畑
馬 岡

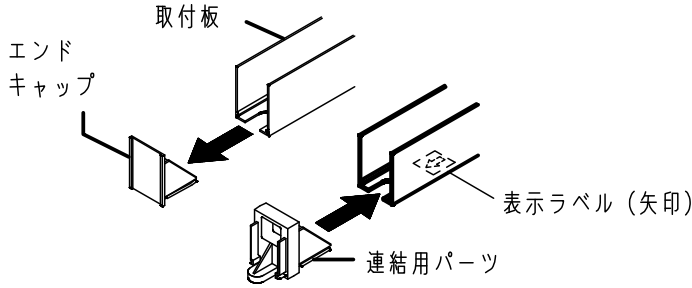
パナソニック
エレクトリックワークス株式会社



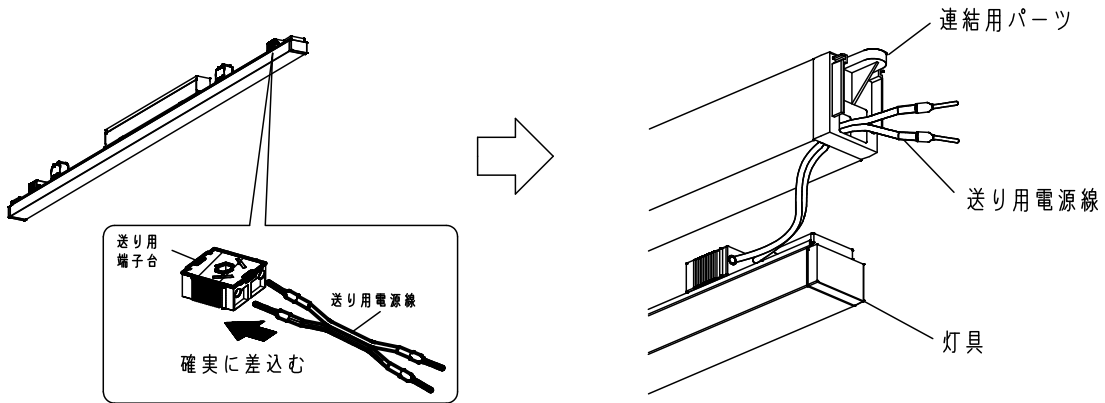
⚠ 注意：商品には耐用年限があります。詳細はCLX2021AAをご参照ください。

< 連結施工上のご注意 >

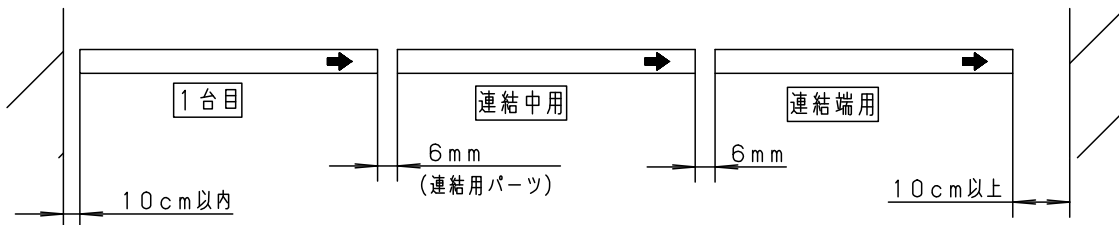
- 連結施工を行う場合、連結する側のエンドキャップを取り外してください。
端用器具：連結する側のエンドキャップを取り外す。
中用器具：両端のエンドキャップを取り外す。
その後、表示ラベル（矢印）側に連結用パーツ（付属）を取付けてください。



- 連結施工を行う場合、送り側端子台に送り用電源線（付属）を確実に差し込んでください。
その後、送り用電源線を連結用パーツの角穴に通した状態で灯具を取付けてください。
※連結端用器具には送り用電源線は不要です。



- 連結の際、取付板の表示ラベル（矢印）側は壁面より10cm以上のスキマを設けてください
器具の施工が出来なくなります。
※L600器具は必ず終端に配置してください。送り用端子台が無いため、連結が出来なくなります。



本図面は3枚1組です。 3/3

品番
施工説明書
SLB55104LB1

騎 畑
馬 岡

パナソニック
エレクトリックワークス株式会社

