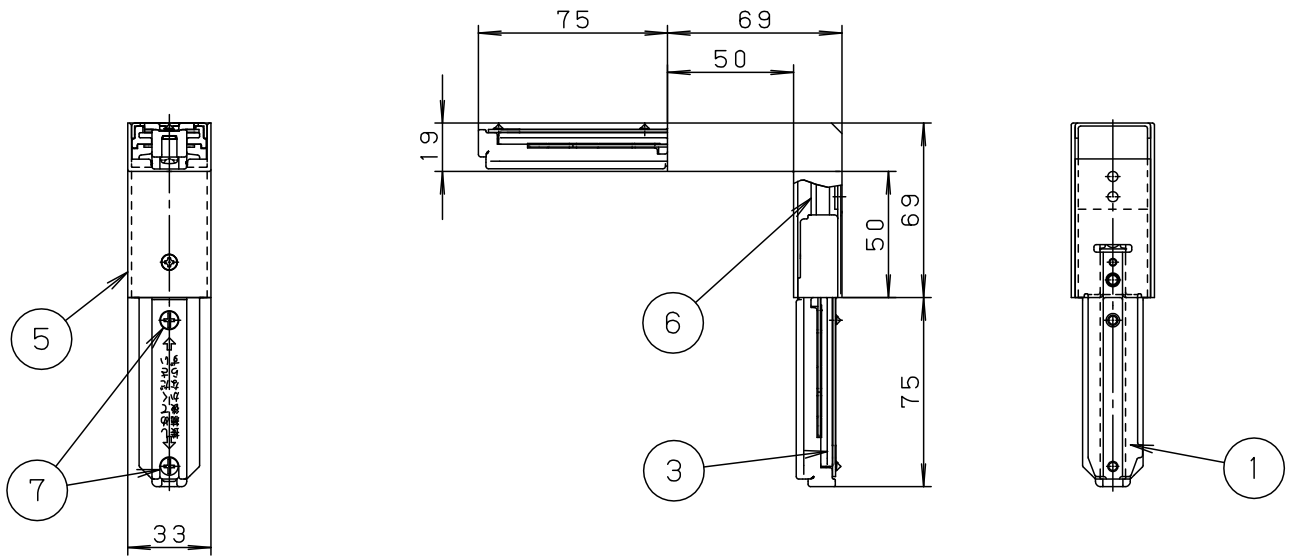


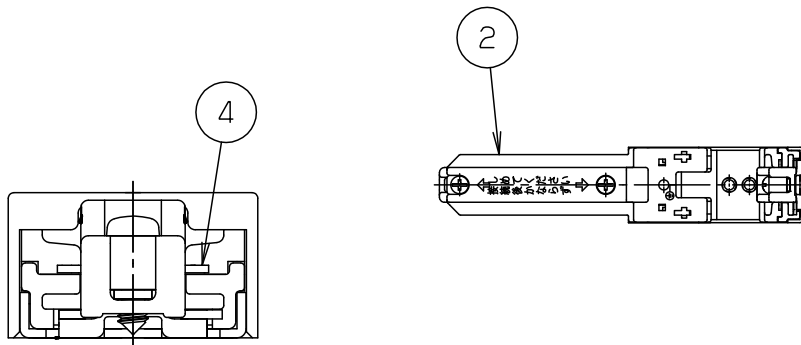
⚠ 注意：商品には耐用年限があります。詳細はCLX2021RAをご参照ください。

⚠ 安全に関するご注意

- 一般屋内用器具です。屋外や水気・湿気のある場所、振動のある場所、腐食性ガスの発生する場所、油煙の上がる場所では使用しないでください。絶縁不良による感電の原因となります。
- 配線ダクトシステムは、電気設備技術基準および内線規程に従い施工してください。感電・火災・落下の原因となります。
- セットネジは配線ダクト本体に接続後、確実に締め付けてください。感電・火災の原因となります。



カバーを外した図



電源の引込みはできません。

ホワイト マンセル N9.5

器具質量

200g

特記事項

定格2P125V15A

7	セットネジ	SWCH		
6	I V 線		1.6mm (白)	
5	カバー	A B S	ホワイト	品番 垂直ジョイナル DH02540
4	端子	銅合金		
3	端子台 B	メラミンフェノール	ホワイト	中村 井場
2	端子台 A	メラミンフェノール	ホワイト	
1	ベース	亜鉛メッキ鋼板		
部番	部品名	材質・素材厚	備考	パナソニック エレクトリックワークス株式会社

単位：mm 第三角法 (JIS A-4)

DH02540-K

