

遮光板（後方カット） 品番	適合器具品番	
	3本アームタイプ	片持ちアームタイプ
NNY(H)28567	NNY22511LF9 NNY22512LF9	NNY22541LF9 NNY22542LF9
	NNY22513LF9 NNY22514LF9	NNY22543LF9 NNY22544LF9
	NNY22515LF9 NNY22516LF9	NNY22545LF9 NNY22546LF9
	NNY22517LF9	NNY22547LF9
	NNY22521LF9 NNY22522LF9	NNY22551LF9 NNY22552LF9
	NNY22523LF9 NNY22524LF9	NNY22553LF9 NNY22554LF9
	NNY22525LF9 NNY22526LF9	NNY22555LF9 NNY22556LF9
	NNY22527LF9	NNY22557LF9
	NNY22531KLF9 NNY22532KLF9	NNY22561KLF9 NNY22562KLF9
	NNY22536KLF9 NNY22537KLF9	NNY22566KLF9 NNY22567KLF9
		NNY22571LF9 NNY22572LF9
		NNY22573LF9 NNY22574LF9
		NNY22575LF9
		NNY22581LF9 NNY22582LF9
		NNY22583LF9 NNY22584LF9
		NNY22585LF9
	NNY22591KLF9 NNY22592KLF9	

※上記（ ）内は加工品番です。（以降、加工品番の記載を省略します。）

・器具の施工には電気工事士の資格が必要です。施工は必ず工事店に依頼してください。

施工説明

工事店様へ、この説明書は保守のためお客様に必ずお渡してください。

安全に関するご注意

警告

- 施工は、施工説明にしたがい確実に行う。
施工に不備があると、落下・感電・火災の原因となります。
- 器具を改造しない。
落下・感電・火災の原因となります。
- 適合灯具と組み合わせる。
適合以外の灯具と組み合わせると、落下・感電・火災の原因となります。
- 落下防止ワイヤーは必ず取り付ける。
遮光板落下の原因となります。

注意

- 器具取付時は、必ず電源を切って行ってください。
感電・やけどの原因となります。
- 器具の取り付け、取り外しは手袋など保護具を使用してください。
けがのおそれがあります。

施工上のご注意

- ・必ず落下防止ワイヤーを灯具本体のアームに巻き付け、スクリュージョイントを確実に締め付けてください。
- ・後方カット遮光板です。遮光方向が異なる場合は灯具を回転させてください。

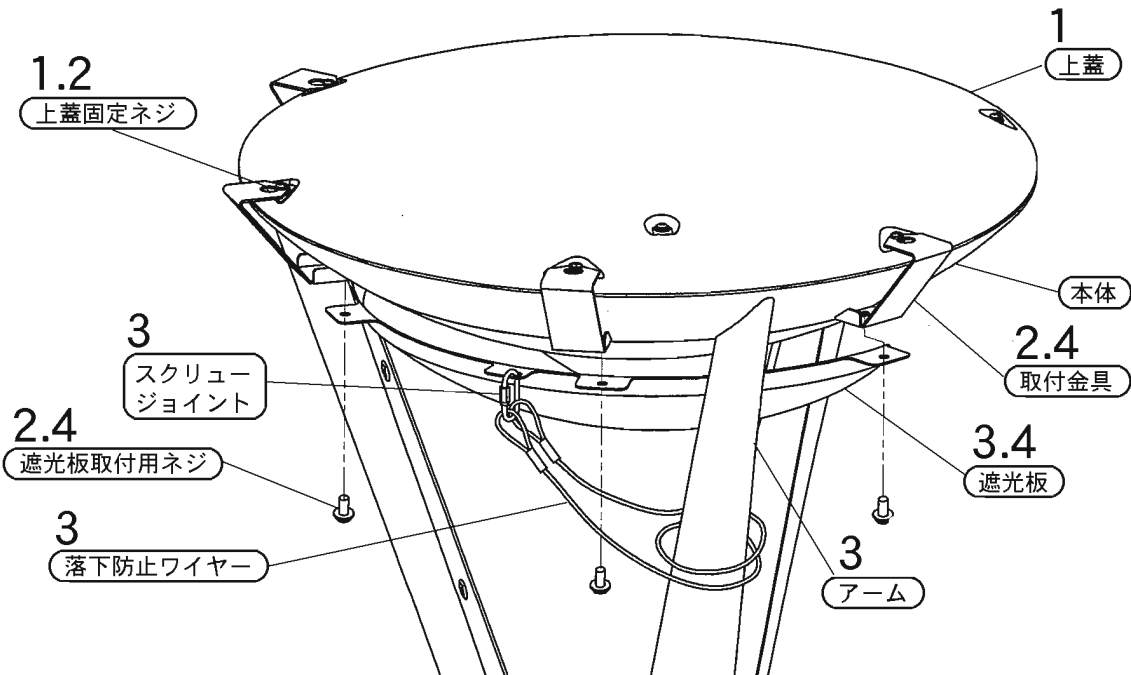
各部のなまえと取付け方

警告

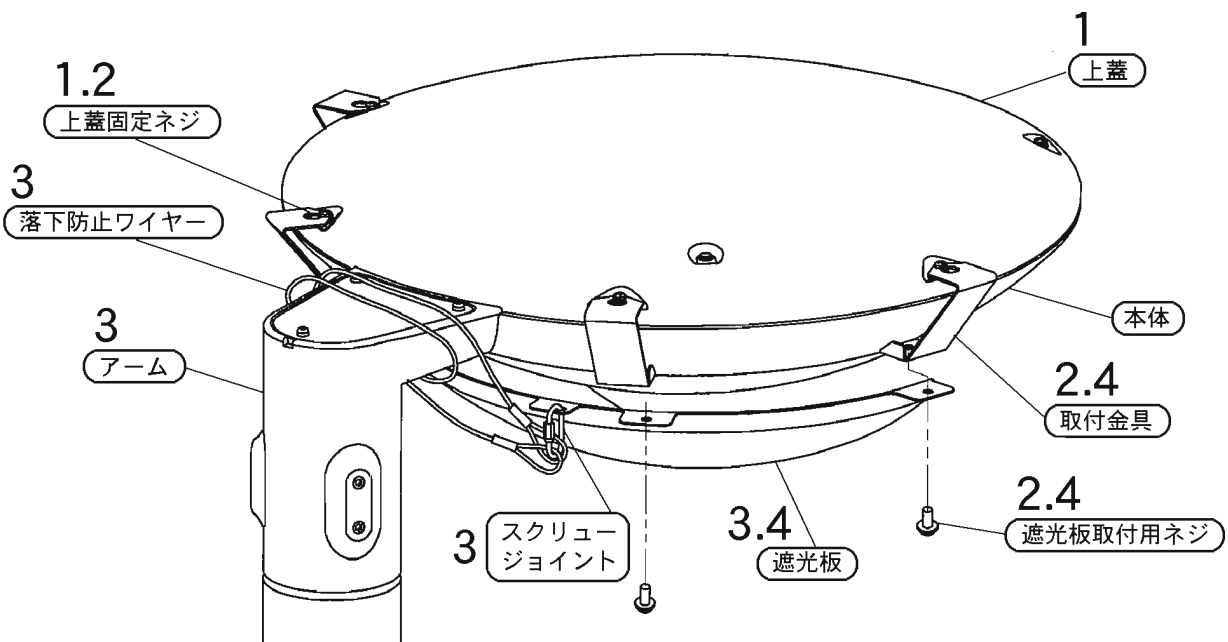
●施工は取扱説明書に従い、確実にを行う。施工に不備があると、落下・感電・火災の原因となります。

・器具の取り付け、取り外しは手袋など保護具を使用してください。
けがのおそれがあります。

3本アームタイプ

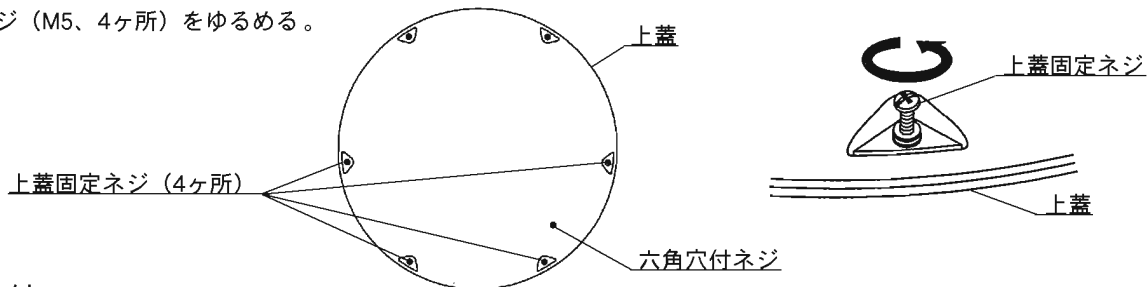


片持ちアームタイプ



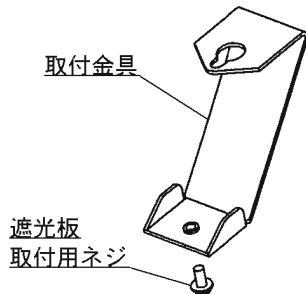
1. 上蓋固定ネジをゆるめる

- ・上蓋の上蓋固定ネジ (M5、4ヶ所) をゆるめる。



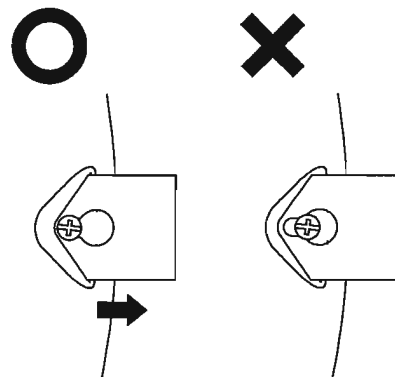
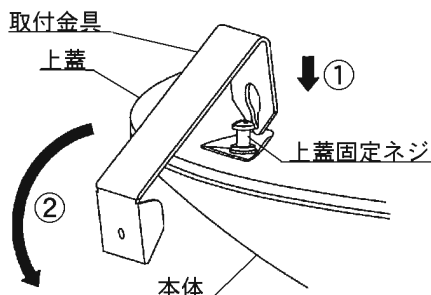
2. 取付金具の取付

- ・取付金具にセットしている遮光板取付用ネジ (M4ネジ: スプリングワッシャ、ワッシャ付) を外す。



- ・取付金具のダルマ穴に上蓋固定ネジを引っ掛けてセットする。(4ヶ所)
- ・セット状態 (必ず金具のダルマ穴が先端部のビスに当たっていること) において、ゆるめた上蓋固定ネジを確実に締め付ける。
(推奨締付トルク: 2.1 N・m)

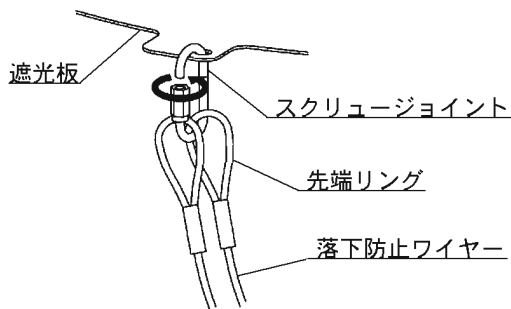
締付が不十分な場合、遮光板落下の原因となります。



3. 落下防止ワイヤーの取付

- ・落下防止ワイヤーを灯具のアームに2重に巻き付けて、ワイヤーの先端リング (2ヶ所) をスクリージョイントにはめ込み、遮光板の穴に通し確実に締め付ける。

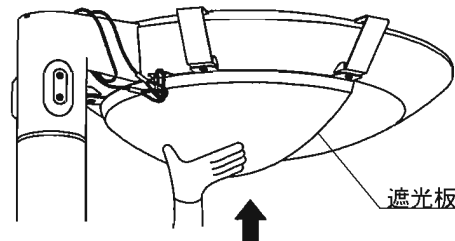
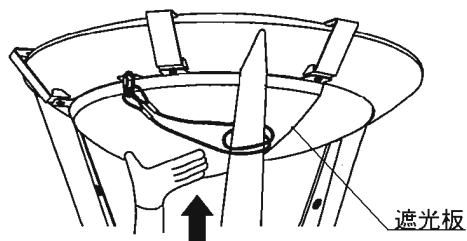
締付が不十分な場合、遮光板落下の原因となります。



4. 遮光板の取付

- ・灯具にセットした取付金具に遮光板を押し上げて取付ける。(4ヶ所)
- ・遮光板取付用ネジ (M4ネジ: スプリングワッシャ、ワッシャ付) で確実に締め付ける。(4ヶ所)
(推奨締付トルク: 1.0 N・m)

締付が不十分な場合、遮光板落下の原因となります。



・ご使用前にこの取扱説明書を必ずお読みのうえ、正しくお使いください。

安全に関するご注意

⚠ 警告

- 器具を改造しない。
器具落下・感電・火災の原因となります。
- 万一、煙が出たり、変な臭いがするなどの異常状態のままで使用すると、感電・火災の原因となります。
すぐに電源を切り、工事店に修理を依頼する。

⚠ 注意

- お手入れの際は、必ず電源を切って、器具が十分に冷えてから行ってください。
感電・やけどの原因となります。

使用上のご注意

- ・パネル面のまわりこみやアームからの反射により多少後方に光が漏れます。あらかじめご了承ください。

保証について

- ・保証について……………この商品の保証期間は1年間です。
詳細は弊社カタログをご参照ください。
- ・保証書について……………保証書が必要な場合は、弊社代理店または弊社営業所へお申し出ください。

お手入れ

- ・器具の清掃について……
 - ・汚れを落とす場合は、石けん水に浸したやわらかい布をよく絞って拭き取り、乾いた布で仕上げてください。
 - ・シンナー、ベンジン、アルカリ系洗剤で拭かないでください。
変色・変質、強度低下による破損の原因となります。

⚠ 注意

- 感電のおそれあり。
お手入れ時は、必ず電源を切ってください。
- やけどのおそれあり。
点灯中や消灯直後は遮光板やその周辺をさわらないでください。

■リサイクル 照明器具を廃棄する場合は、法に基づいて適切に処理してください。

パナソニック エレクトリックワークス株式会社 〒571-8686 大阪府門真市門真 1048

お問い合わせ先 照明器具・ランプ商品ご相談窓口 <https://sumai.panasonic.jp/support/>

0120-187-441(フリーダイヤル)【受付時間】月～土/9:00～18:00(祝日・三が日を除く)※携帯電話からもご利用になれます。

0120-872-460(FAX)