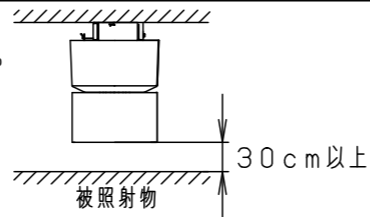


⚠ 注意：商品には耐用年限があります。詳細はCLX20212Aをご参照ください。

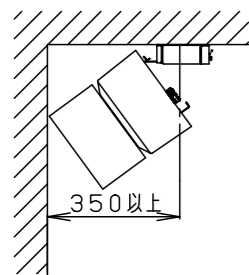
⚠ 安全に関するご注意

- ・一般屋内用器具です。屋外や水気・湿気のある場所、腐食性ガスの発生する場所、ほこりや粉塵の多い場所では使えません。故障や絶縁不良による火災・感電の原因となります。
- ・天井取付専用器具です。壁面・傾斜天井・据え置き取付はできません。指定外取付けは、落下・火災の原因となります。
- ・器具と被照射物は30cm以上離してください。過熱による火災の原因となります。



【施工上のご注意】

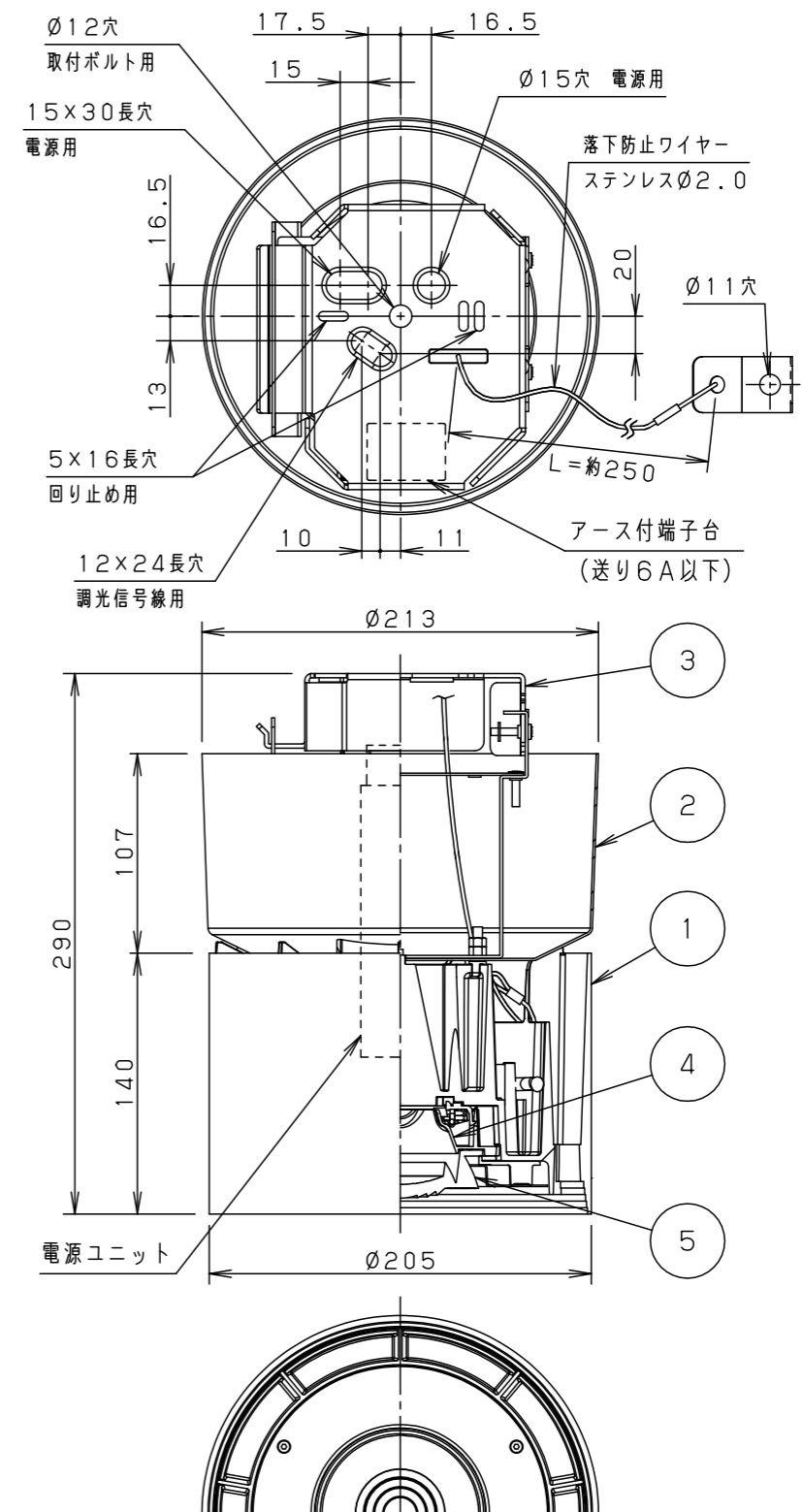
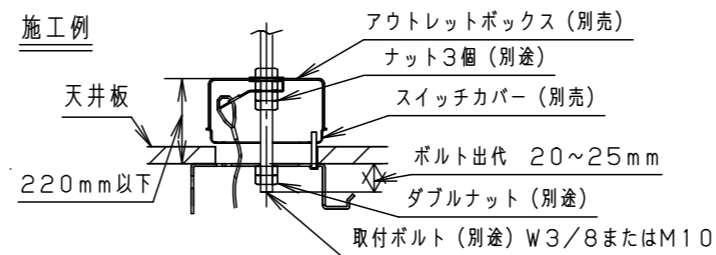
- ・ロックウール等の柔らかい天井には取り付けないでください。器具落下の原因となります。
- ・安全施工の為、必ず作業は2名以上で行ってください。
- ・天井板がある施工の場合は、適合のアウトレットボックス及びスイッチカバーを使用し、ボックス内で落下防止ワイヤーを固定してください。
- ・天井板がない施工の場合は、落下防止ワイヤーを別途のボルトに固定してください。アウトレットボックス及びスイッチカバーは不要です。取付詳細は [NNQ35488-KH](#) を参照ください。
- ・取付ボルトの取付面からの出代は20~25mmにしてください。
- ・壁面などから350mm以上離して設置してください。障害物があると、取り付けできない場合があります。



【使用上のご注意】

- ・照射距離が近い時や照射面によっては光ムラが気になる場合があります。予めご了承ください。
- ・LEDにはバラツキがある為、LEDユニット内のLED個々及び同一品番で発光色、明るさが異なる場合があります。予めご了承ください。
- ・LEDの点灯タイミングにバラツキがあります。予めご了承ください。
- ・当社調光器と組み合わせて、0~100%調光ができます。調光器との組み合わせと、ご確認頂きたい注意事項については、別紙[NNQ35464-KG1](#)を参照ください。

適合アウトレットボックス・カバー (別売)	
品名	品番
中型四角アウトレットボックス	DS3744
中型四角スイッチカバー	DS4611



※本図面は2枚で1組です (1/2)

定格電圧	入力電流	消費電力
100V	0.45A	44.6W
200V	0.22A	43.6W
242V	0.18A	43.6W

器具光束	5690lm
LED	白色 (4000K Ra85)
配光	広角タイプ
器具質量	5.5kg
特記事項	

5	レンズ	アクリル	透明	品番	NNQ35488LD9 (550形 LED客席直付シーリング)	
4	ホルダ枠	PBT樹脂	ホワイト		図番	NNQ35488-K3
3	取付金具	亜鉛鋼板 (t2.3)		単位: mm		第三角法
2	本体B	鋼板 (t1.2)	黒塗装3分つや有り DA-07 (N1参考値)	パナソニック エレクトリックワークス株式会社		
1	本体A	アルミダイカスト	黒塗装3分つや有り DA-07 (N1参考値)			
部番	部品名	材質・素材厚	備考			

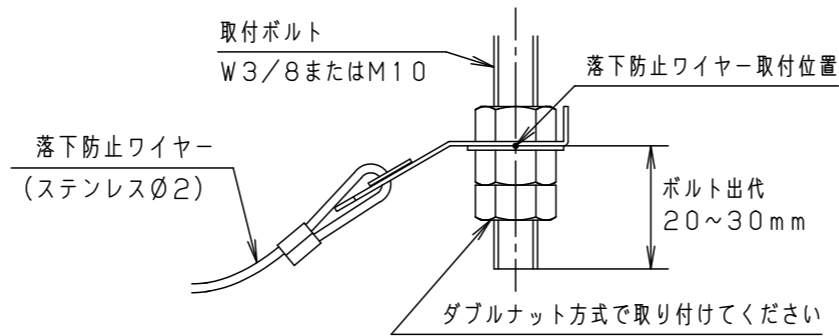
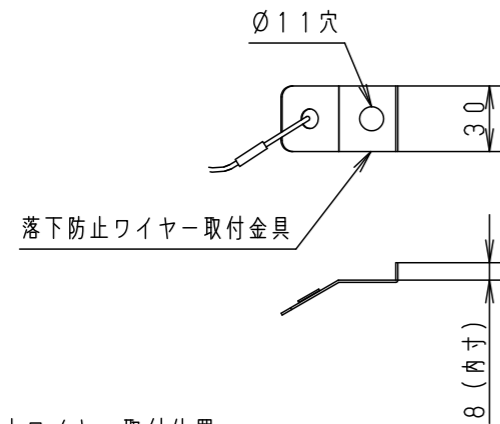
⚠ 注意：商品には耐用年限があります。詳細はCLX20212Aをご参照ください。

(天井板がない場合の落下防止ワイヤーの取付)

- 落下防止ワイヤー（1本）を確実に取り付けてください。

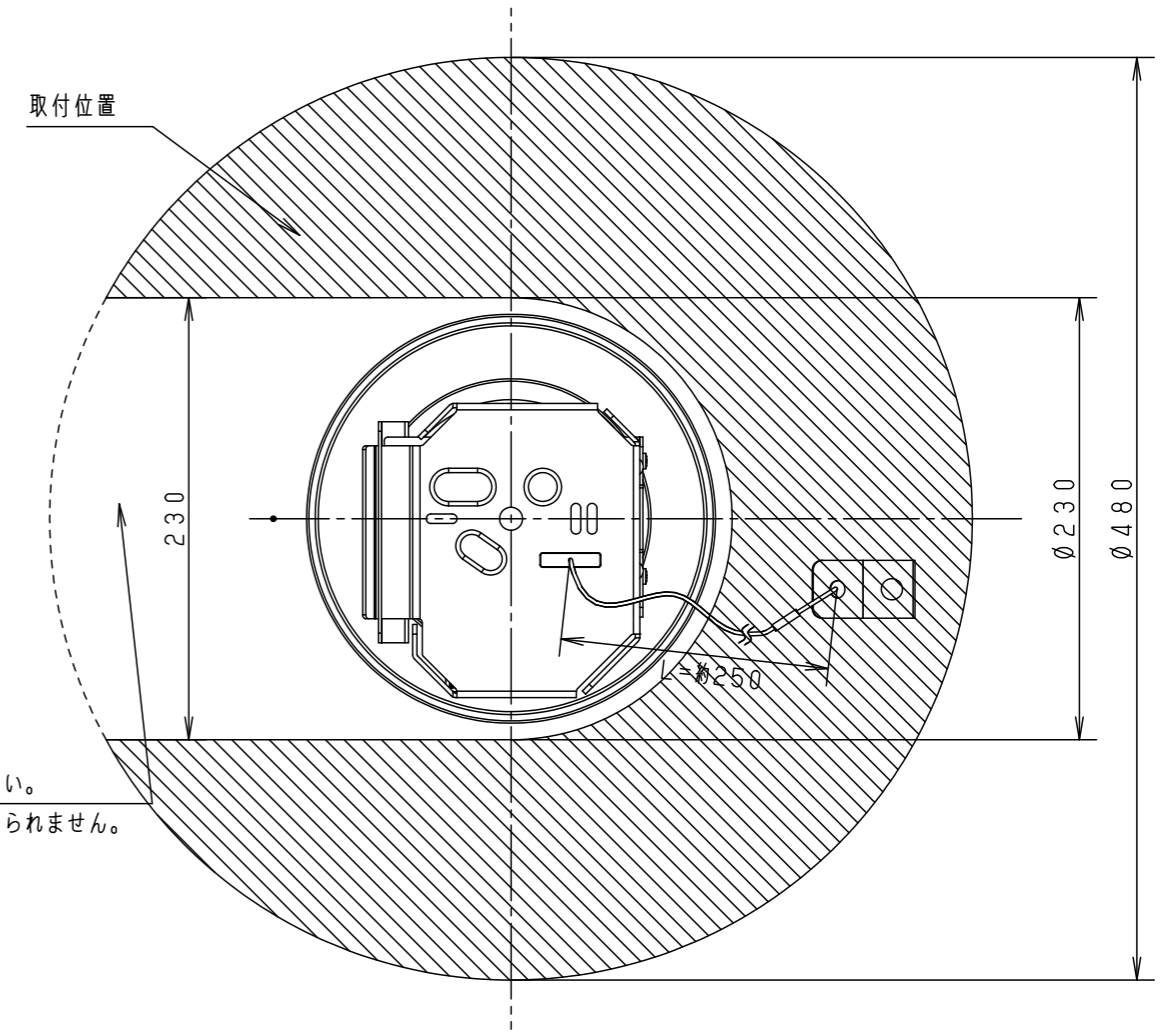
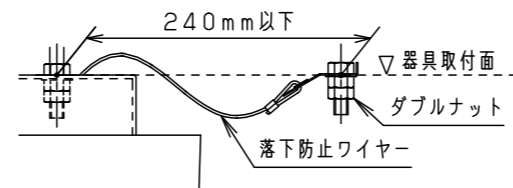
落下防止ワイヤー取付部

- 位置決めナットを使用して取付位置を調整してください。
- 取付ボルトの出代は20~30mmにしてください。



落下防止ワイヤー取付位置

- 図示の範囲内で取付ボルトを設置してください。ワイヤー取付位置は、器具取付面と同一面としてください。やむを得ず器具取付面より上面とする場合は、ワイヤー長さが届く範囲としてください。器具取付面より下面にワイヤーを取り付けしないでください。落下の原因となります。
- 図示の範囲外に取付ボルトを設置すると、ワイヤーが取り付けられません。



こちら側にボルトを取り付けしないでください。
取付ボルトと器具が接触し器具が取り付けられません。

※本図面は2枚で1組です(2/2)

LED	-	5				品番	NNQ35488LD9 (550形 LED客席直付シーリング)			
配光	-	4					図番	NNQ35488-KH	棚 加 倉 藤	
器具質量	-	3				単位：mm		第三角法		
特記事項		2				1	部品名	材質・素材厚	備考	パナソニック エレクトリックワークス株式会社