

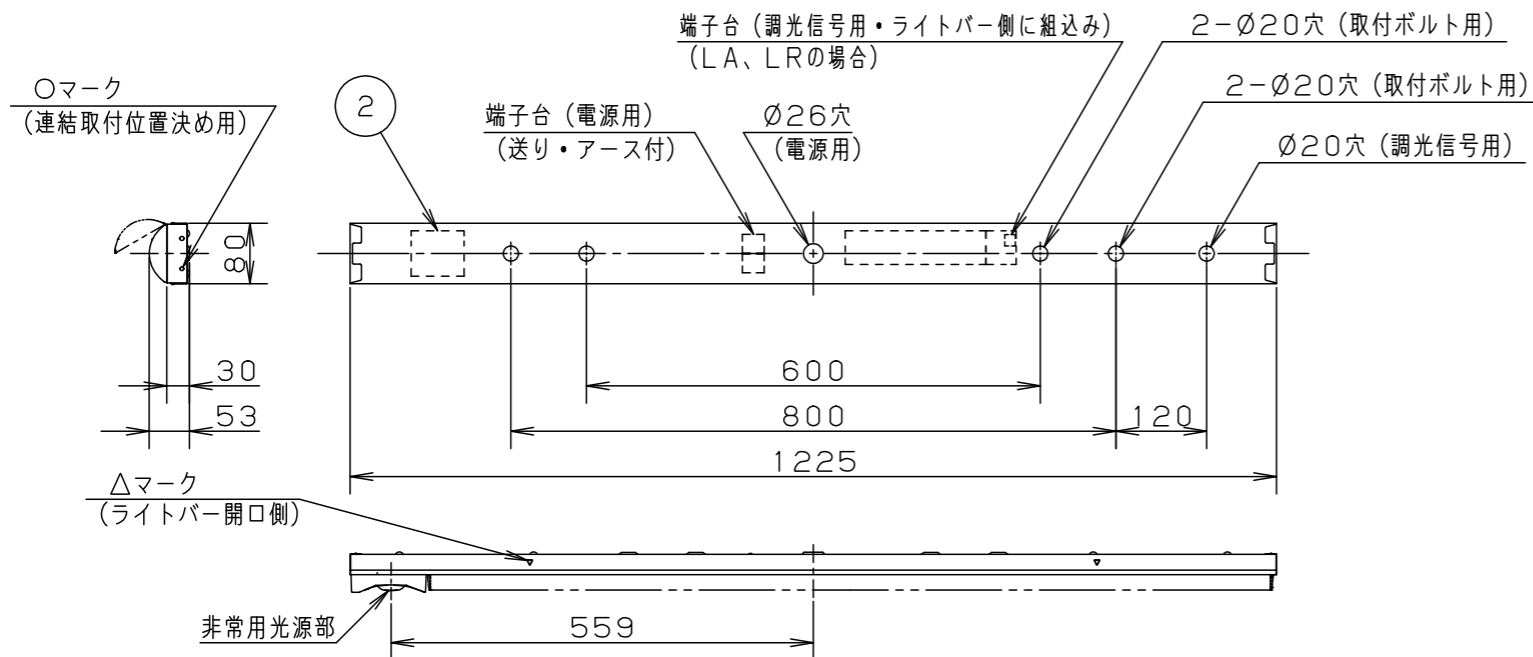
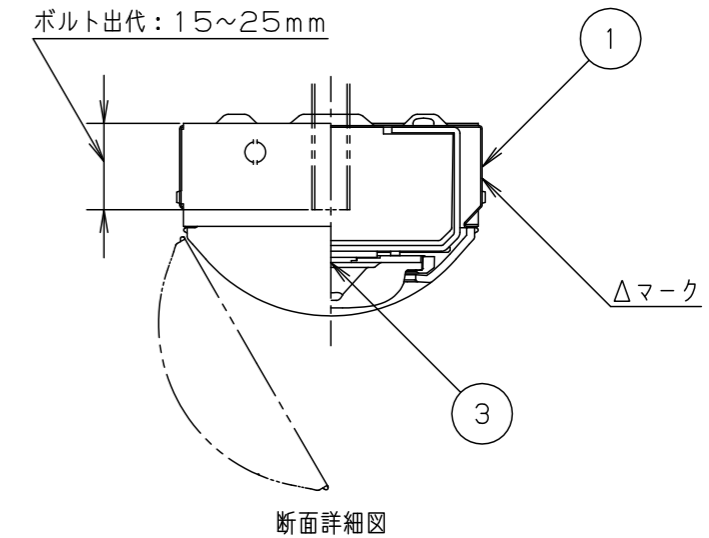
⚠ 注意：商品には耐用年限があります。詳細はCLX2021HAをご参照ください。

⚠ 安全に関するご注意

- この器具は一般屋内専用です。直射日光の当たる場所、雨水のかかる場所、風の強い場所、湿気が多い場所、腐食性ガスの発生する場所、振動の強い場所、粉じんの発生する場所では使用しないでください。落下・感電・火災の原因となります。
- 周囲温度は、5～35℃で使用してください。指定以外の使用温度で使用すると、火災や蓄電池の劣化・ちらつき・耐用年限が短くなったり、非常点灯しない原因となります。
- 器具本体は単独で使用できません。必ずパナソニック製非常用照明器具本体と非常用照明器具ライトバーの組み合わせでご使用ください。落下・感電・火災の原因となります。
- 水平天井取付専用です。他の取付はしないでください。落下の原因となります。
- 非常光源部のガラスに衝撃を与えないでください。破損した場合、感電・火災の原因となります。
- 寒冷地等で外気に通ずる場所に設置する場合、非常点灯時間が極端に短くなるおそれがありますので、非常点灯時間の点検を6ヶ月ごとに必ず行ってください。自己点検機能をご使用いただきますと、自動的に非常点灯時間の点検を行います。

端子台送り容量

明るさタイプ	容量
6900lmタイプ	12A
5200lmタイプ	13A
4000lmタイプ	14A
3200lmタイプ	20A
2500lmタイプ	20A
2000lmタイプ	20A



<ご注意>

- 本図面は器具本体のみについて記載しています。必ず組み合わせる専用ライトバーの承認図もあわせてご覧ください。

<使用上のご注意>

- 一般屋内でご使用の場合でも、器具周囲に硫黄成分が存在する場所では使用しないでください。光学特性に影響を与える場合や早期不点灯となる場合があります。(一部の食品や薬品・紙類また、車の排気ガスにも硫黄成分が含まれます。)
- 密集取り付けしないでください。過熱による故障の原因となります。

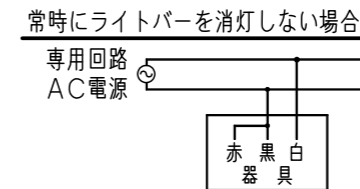
<施工上のご注意>

- 電源線の引き込み穴は余分な電源線を天井裏に押し込むため、天井裏には障害物が無いようにしてください。
- エンド面には電源穴がありませんので、電源線の器具間送り配線は天井裏に電源線を戻して配線してください。
- ほこりの多い場所で使用される場合は、カバー内にほこりが堆積する場合があります。このような場合は防湿・防雨型ベースライトなどの密閉仕様器具をおすすめします。

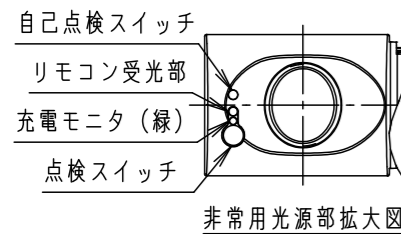
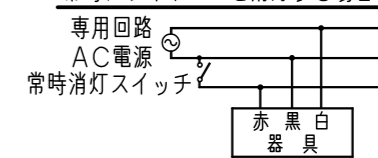
<電池交換時のご注意>

- 充電モニタ(緑)が点滅している場合、通電状態で蓄電池を交換してください。点滅が解除されます。無通電状態で蓄電池を交換した場合は充電モニタ(緑)の点滅が解除されません。

結線図



常時にライトバーを消灯する場合の例



自己点検機能付(リモコン対応)

自己点検スイッチを数秒長押し、またはリモコンの点検スイッチを押すと、自動的に定格時間非常点灯し蓄電池の点検結果を充電モニタに表示します。

適合品は下記の承認図をご覧ください。

	適合品番
ガード	_____
吊具	_____
吊具アダプタ	_____
キャノピースイッチ	_____
リモコン	FSK90910K (チャンネル「2」でご使用ください。 チャンネル「1」は誘導灯用です。)

建築基準法型
非常用照明器具



評定番号: LALE-027

昭和45年 建設省告示第1830号に定める事項

光源の種類	LEDモジュール接続端子部の材料	照明器具内の電線の種類	非常電源
LEDモジュール	ポリアミド樹脂	架橋ポリエチレン絶縁電線	電源内蔵型

即時点灯性 (切替動作試験)	・57%電圧で非常点灯へ切替 ・0.2秒以内に非常点灯へ切替
高温動作	・周囲温度70℃で55分 照度維持率50%以上を確保
照度1ルクスの確保	・常温時に床面照度2lxを確保

ホワイ ト マンセル2.9GY9.6/0.2		5					品名		電池内蔵型 NNLG41609C	
LED	非常時: LED点灯 (昼白色: 5000K Ra70)	4					図番		NNLG41609C-K1	
器具質量	1.1kg (器具本体のみ) 組合せ状態の器具質量は、 各組合せ品番の承認図をご覧ください。	3	LEDモジュール		JIS C 8154:2015適合					大 大 崎 森
特記事項		2	蓄電池	4.8V, 1200mAh	FK792					
		1	本体	鋼板 (t0.4)	白色粉体塗装	単位: mm	第三角法			
部番	部品名	材質・素材厚	備考	パナソニック エレクトリックワークス株式会社						

非常時光束 665lm

⚠ 注意：商品には耐用年限があります。詳細はCLX2021HAをご参照ください。

■ 定格表

種類	明るさタイプ	色温度	ライトバー品番	組合せ品番	定格電圧	器具光束・消費電力・消費効率	器具質量(組合状態)	
非常灯タイプ	6900lmタイプ	調光	6500K	NEL4605GDLR9	—	AC100-242V	6650lm・44.2W・150.4lm/W	2.0kg
			5000K	NEL4605GNLR9	—	AC100-242V	6900lm・44.2W・156.1lm/W	
			4000K	NEL4605GWLR9	—	AC100-242V	6700lm・44.2W・151.5lm/W	
			3500K	NEL4605GVLR9	—	AC100-242V	6570lm・44.2W・148.6lm/W	
			3000K	NEL4605GLLR9	—	AC100-242V	6340lm・44.2W・143.4lm/W	
	5200lmタイプ	調光	6500K	NEL4505GDLR9	—	AC100-242V	5010lm・33.0W・151.8lm/W	2.0kg
			5000K	NEL4505GNLR9	—	AC100-242V	5200lm・33.0W・157.5lm/W	
			4000K	NEL4505GWLR9	—	AC100-242V	4990lm・33.0W・151.2lm/W	
			3500K	NEL4505GVLR9	—	AC100-242V	4950lm・33.0W・150.0lm/W	
			3000K	NEL4505GLLR9	—	AC100-242V	4780lm・33.0W・144.8lm/W	
	4000lmタイプ	調光	6500K	NEL4405GDLA9	—	AC100-242V	3860lm・26.1W・147.8lm/W	2.0kg
			5000K	NEL4405GNLA9	—	AC100-242V	4000lm・26.1W・153.2lm/W	
			4000K	NEL4405GWLA9	—	AC100-242V	3840lm・26.1W・147.1lm/W	
			3500K	NEL4405GVLA9	—	AC100-242V	3810lm・26.1W・145.9lm/W	
			3000K	NEL4405GLLA9	—	AC100-242V	3680lm・26.1W・140.9lm/W	
	3200lmタイプ	調光	6500K	NEL4305GDLA9	—	AC100-242V	3120lm・21.4W・145.7lm/W	2.0kg
			5000K	NEL4305GNLA9	—	AC100-242V	3200lm・21.4W・149.5lm/W	
			4000K	NEL4305GWLA9	—	AC100-242V	3070lm・21.4W・143.4lm/W	
			3500K	NEL4305GVLA9	—	AC100-242V	3040lm・21.4W・142.0lm/W	
			3000K	NEL4305GLLA9	—	AC100-242V	2940lm・21.4W・137.3lm/W	
2500lmタイプ	調光	6500K	NEL4205GDLA9	—	AC100-242V	2440lm・17.4W・140.2lm/W	2.0kg	
		5000K	NEL4205GNLA9	—	AC100-242V	2500lm・17.4W・143.6lm/W		
		4000K	NEL4205GWLA9	—	AC100-242V	2400lm・17.4W・137.9lm/W		
		3500K	NEL4205GVLA9	—	AC100-242V	2380lm・17.4W・136.7lm/W		
		3000K	NEL4205GLLA9	—	AC100-242V	2300lm・17.4W・132.1lm/W		
2000lmタイプ	調光	6500K	NEL4105GDLA9	—	AC100-242V	1950lm・14.2W・137.3lm/W	2.0kg	
		5000K	NEL4105GNLA9	—	AC100-242V	2000lm・14.2W・140.8lm/W		
		4000K	NEL4105GWLA9	—	AC100-242V	1920lm・14.2W・135.2lm/W		
		3500K	NEL4105GVLA9	—	AC100-242V	1900lm・14.2W・133.8lm/W		
		3000K	NEL4105GLLA9	—	AC100-242V	1840lm・14.2W・129.5lm/W		

種類	明るさタイプ	色温度	ライトバー品番	組合せ品番	定格電圧	器具光束・消費電力・消費効率	器具質量(組合状態)	
非常灯タイプ	6900lmタイプ	非調光	6500K	NEL4605GDLE9	—	AC100-242V	6650lm・44.2W・150.4lm/W	2.0kg
			4000K	NEL4605GWLE9	—	AC100-242V	6700lm・44.2W・151.5lm/W	
			3500K	NEL4605GVLE9	—	AC100-242V	6570lm・44.2W・148.6lm/W	
			3000K	NEL4605GLLE9	—	AC100-242V	6340lm・44.2W・143.4lm/W	
	5200lmタイプ	非調光	6500K	NEL4505GDLE9	—	AC100-242V	5010lm・33.0W・151.8lm/W	2.0kg
			4000K	NEL4505GWLE9	—	AC100-242V	4990lm・33.0W・151.2lm/W	
			3500K	NEL4505GVLE9	—	AC100-242V	4950lm・33.0W・150.0lm/W	
			3000K	NEL4505GLLE9	—	AC100-242V	4780lm・33.0W・144.8lm/W	
	4000lmタイプ	非調光	6500K	NEL4405GDLE9	—	AC100-242V	3860lm・26.1W・147.8lm/W	2.0kg
			4000K	NEL4405GWLE9	—	AC100-242V	3840lm・26.1W・147.1lm/W	
			3000K	NEL4405GLLE9	—	AC100-242V	3680lm・26.1W・140.9lm/W	
	3200lmタイプ	非調光	6500K	NEL4305GDLE9	—	AC100-242V	3120lm・21.4W・145.7lm/W	2.0kg
			4000K	NEL4305GWLE9	—	AC100-242V	3070lm・21.4W・143.4lm/W	
			3500K	NEL4305GVLE9	—	AC100-242V	3040lm・21.4W・142.0lm/W	
			3000K	NEL4305GLLE9	—	AC100-242V	2940lm・21.4W・137.3lm/W	
	2500lmタイプ	非調光	6500K	NEL4205GDLE9	—	AC100-242V	2440lm・17.4W・140.2lm/W	2.0kg
			4000K	NEL4205GWLE9	—	AC100-242V	2400lm・17.4W・137.9lm/W	
			3500K	NEL4205GVLE9	—	AC100-242V	2380lm・17.4W・136.7lm/W	
			3000K	NEL4205GLLE9	—	AC100-242V	2300lm・17.4W・132.1lm/W	
	2000lmタイプ	非調光	6500K	NEL4105GDLE9	—	AC100-242V	1950lm・14.2W・137.3lm/W	2.0kg
4000K			NEL4105GWLE9	—	AC100-242V	1920lm・14.2W・135.2lm/W		
3500K			NEL4105GVLE9	—	AC100-242V	1900lm・14.2W・133.8lm/W		
3000K			NEL4105GLLE9	—	AC100-242V	1840lm・14.2W・129.5lm/W		

注1) 各ライトバーの詳細は、ライトバーの承認図 (NEL4605GWLE9-Kなど) をご確認ください。
 注2) 定格表の(※)印は、グリーン購入法適合外です。

	5								
LED	4							品番	NNLG41609C
器具質量	3							図番	NNLG41609C-KF
特記事項	2								大 三 丸 崎 枝 山
	1							単位：mm	第三角法
部番		部 品 名	材質・素材厚	備 考	パナソニック エレクトリックワークス株式会社				