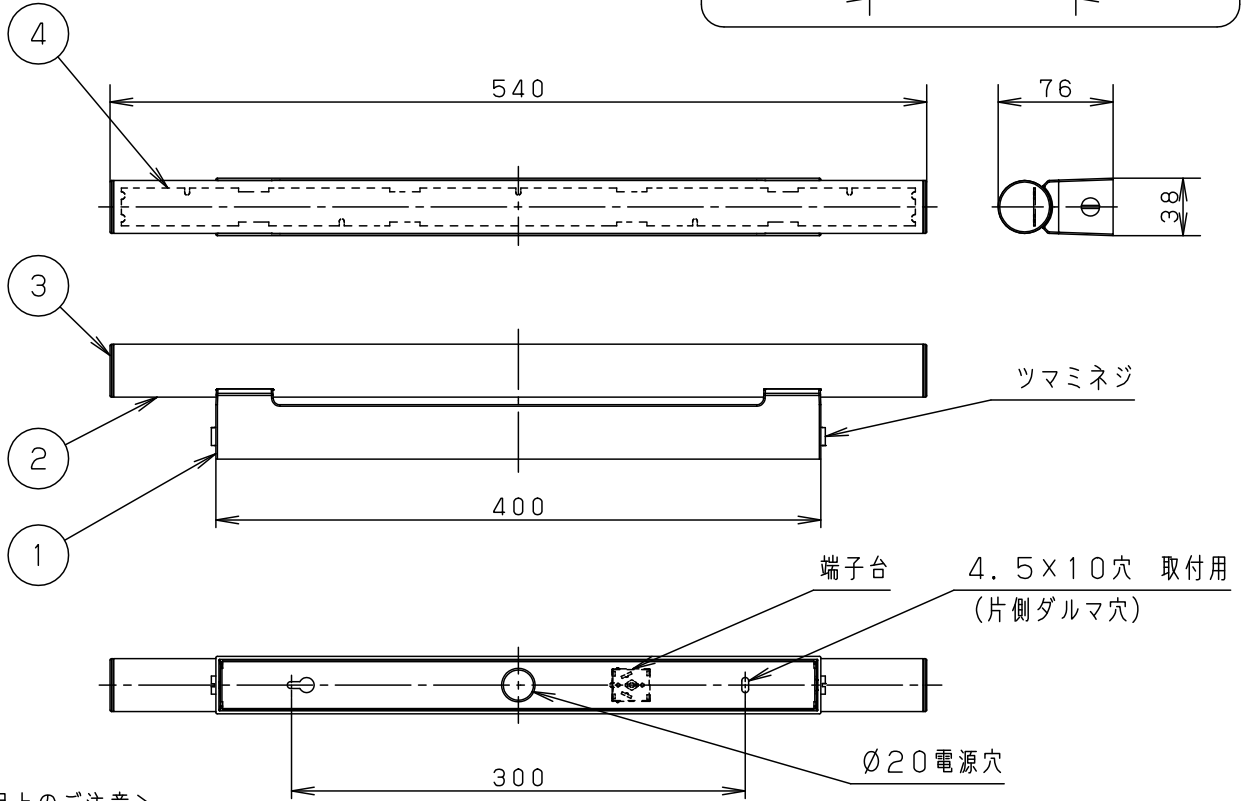
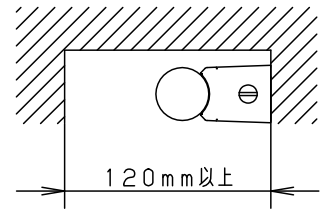


⚠ 注意：商品には耐用年限があります。詳細はCLX2021AAをご参照ください。

グリーン購入法適合

<取付位置のご注意>

器具取付に要する寸法



<使用上のご注意>

- 器具の近くでは、ラジオやテレビなどの音響、映像機器に雑音が入る場合があります。
- ほたるスイッチと接続する場合は1回路につきスイッチ3個まででご使用ください。
(4個以上のほたるスイッチと接続すると、スイッチを切にしても器具が消灯しないことがあります)
- LEDはバラツキがあるため同一商品でも商品ごとに発光色、明るさが異なる場合があります。

⚠ 安全に関するご注意

- 一般屋内用器具です。屋外や水気、湿気のある所では使用しないでください。
絶縁不良による感電の原因となります。
- 壁面（縦・横向き）・天井面取付専用器具です。
傾斜天井には取り付けないでください。落下の原因となります。
- 調光器と組み合わせて使用しないでください。火災の原因となります。
- LEDを直視しないでください。目の痛みの原因となることがあります。

- 両面化粧タイプ
- 電源ユニット内蔵型
- ツマミネジ方式

定格電圧	入力電流	消費電力					品番
100V	0.19A	11.2W					
器具光束	1420lm	5					LGB85000KLE1
LED	屋白色(5000K 高演色Ra93) 明るさ:20形直管蛍光灯1灯器具相当	4	LEDユニット				
		3	エンドカバー	アクリル	乳白		
器具質量	0.6kg	2	カバー	アクリル	乳白		今 奥 岡 代
特記事項		1	本体	ASA	ホワイト		
		部番	部品名	材質・素材厚	備考		パナソニック エレクトリックワークス株式会社

B 0 9

単位：mm 第三角法 (JIS A-4)

LGB85000K-K1

