

品番 NDN(H)88800S・NDN(H)88801S・NDN(H)88802S・NDN(H)88803S・NDN(H)88805S・NDN(H)88806S
 NDN(H)88807S・NDN(H)88808S・NDN(H)88900S・NDN(H)88901S・NDN(H)88902S・NDN(H)88903S
 NDN(H)88905S・NDN(H)88906S・NDN(H)88907S・NDN(H)88908S
 NDN(H)98800S・NDN(H)98801S・NDN(H)98802S・NDN(H)98803S・NDN(H)98805S・NDN(H)98806S
 NDN(H)98807S・NDN(H)98808S・NDN(H)98900S・NDN(H)98901S・NDN(H)98902S・NDN(H)98903S
 NDN(H)98905S・NDN(H)98906S・NDN(H)98907S・NDN(H)98908S

下記組み合わせは、公共施設用照明器具型番となります。

公共施設用照明器具型番	本体品番	LED電源ユニット品番
LRS1-65	NDN88805S	NNK75002NLJ9
LRS1-85	NDN98905S	NNK90002NLJ9

・器具の取り付けには電気工事士の資格が必要です。施工は必ず工事店に依頼してください。

施工説明

工事店様へ、この説明書は保守のためお客様に必ずお渡しください。

安全に関するご注意

警告

●断熱材、防音材をかぶせた状態で使用しない。火災の原因となります。

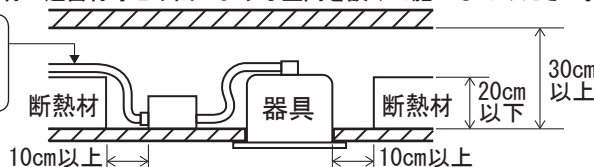
・住宅の断熱施工天井には、使用できません。



ブローイング施工不可 グラスウール施工不可

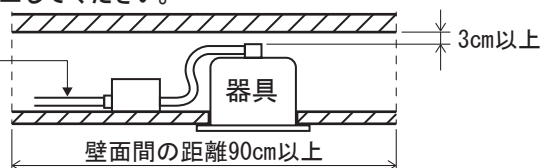
器具は、断熱材・防音材・造営材等と下図のような空間を設けて施工してください。

電源線は
本体に触れず、
断熱材の上に

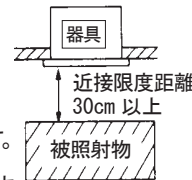


断熱施工されていない天井に取り付ける場合、器具は防音材・造営材等と下図のような空間を設けて施工してください。

電源線は
本体に触れない



- 施工は、取扱説明書にしたがい確実に施工を行う。施工に不備があると火災・感電・落下の原因となります。
- 器具の改造および構成部品（LED、コネクタなど）の交換はしない。火災・感電・落下の原因となります。
- 器具の取り付け部以外の本体外郭が、天井内の造営物やダクト、電気配線等の設備に触れないように施工する。火災の原因となります。
- 水平天井埋込専用です。壁取り付けや天井直付け及び傾斜天井には取り付けない。火災・落下の原因となります。
- 必ず適合するLED電源ユニット（別売：適合品番はLED電源ユニット仕様欄参照）を使用する。火災・破損の原因となります。
- 器具と被照射物は30cm以上（近接限度距離）離す。近接限度距離内に被照射物が近づくおそれのある場所（ドア開閉範囲の上、家具の上、クローゼット・押入れの中等）では使用しない。過熱による火災の原因となります。
- 起動方式RY9のLED電源ユニットを使用する場合は、LED電源ユニットの取扱説明書の警告事項もご確認ください。



注意

- 一般屋内用器具です。直射日光の当たる場所、水気・湿気の多い場所、腐食性のガスの発生する場所（例：プールや温浴施設の併設場所、塩素系消毒剤が使用される場所など）では使用しない。火災・感電・サビ・耐用年限が短くなる原因となります。
- 軒下の発生・滞留する場所（工場、地下鉄や建物内にある駅など）では使用しない。火災・感電・落下・耐用年限が短くなる原因となります。
- 乾下、屋側通路等の雨の吹き込みを受ける場所で使用しない。火災・感電・落下・サビの原因となります。
- 周囲温度は、5℃～35℃で使用する。指定外の周囲温度で使用すると、火災または耐用年限が短くなる原因となります。
- 振動のある場所では使用しない。火災・感電・落下・取付面のスキマおよび変形の原因となります。
- ロックウールなどの柔らかい天井に取り付けしないでください。使用する場合は、天井裏面に石膏ボードなどで必ず補強してください。天井材損傷・器具ズレの原因となります。
- 器具の取り付け取り外しは手袋など保護具を使用する。けがのおそれがあります。

施工上のご注意

- 通电した状態でコネクタの抜き差しをしないでください。故障の原因となります。
- コネクタを接続していない状態で通电した場合は、電源遮断後10秒以上経過してからコネクタを接続してください。電源遮断後すぐにコネクタを接続すると故障の原因となります。
- 取付面がクロス貼りの場合、接着剤が十分に乾燥してから器具を取り付けてください。サビや変色の原因となります。
- LEDにはバラツキがある為、同一商品でも商品ごとに発光色・明るさが異なる場合があります。ご了承ください。
- 照射距離が近い時や照射面によって、光ムラが気になる場合があります。ご了承ください。
- 器具は当社適合ライトコントロールと組み合わせてご使用ください。他のライトコントロールを使用すると、器具故障の原因となります。
- 漏洩電流値が点灯時より片切消灯時の方が大きくなりますので、漏電警報機等の感度設定はご注意ください。
- 起動方式RY9のLED電源ユニットを使用する場合は、LED電源ユニットの取扱説明書の【施工上のご注意】、【システム動作に関するご注意】もご確認ください。



各部のなまえと取り付けかた

注意

器具の取り付け取り外しは手袋など保護具を使用する。けがのおそれがあります。

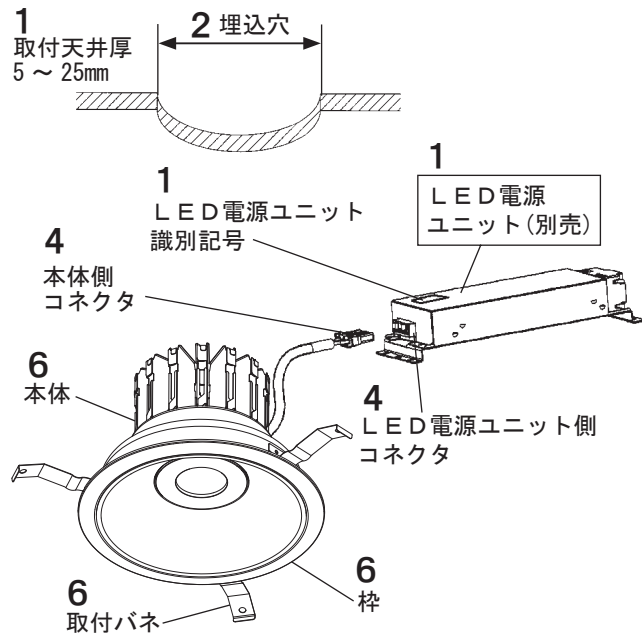
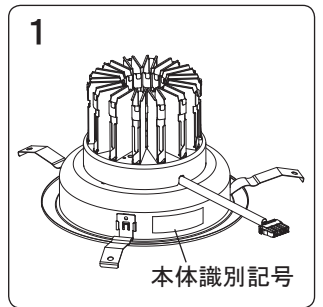
- ロックウールなどの柔らかい天井では、補強した場合でも施工・取り外し時には天井材を損傷する場合があります。また、天井と枠の間に隙間ができ、光漏れが発生する場合があります。

1. 取付前の確認をする

- ・ 器具質量（LED電源ユニット含む：表1参照）に十分に耐えるよう取付部の強度を確保する。不備がありますと器具ズレの原因となります。
- ・ 本体の識別記号とLED電源ユニットの識別記号が一致すること。

<表1>

組み合わせ LED電源ユニット	器具質量	
	NDN8880~	NDN8890~
NNK75002NLJ9	約1.2kg	約1.3kg
NNK75002NRY9 NNK75002NDD9	約1.3kg	約1.4kg
	NDN9880~	NDN9890~
NNK90002NLJ9	約1.2kg	約1.4kg
NNK90002NRY9 NNK90002NDD9	約1.3kg	約1.5kg



※代表品番の姿図です。器具品番によって形状が異なります。
※これは一部簡略化した図です。

2. 天井に埋込穴をあける (表2参照)

不備がありますと、器具落下、天井材と枠の隙間の原因となります。
※精度良く埋込穴をあけるのにダウンライトカッターをおすすめします。

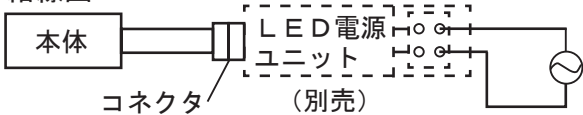
<表2>

品番	埋込穴寸法
NDN8880~、NDN9880~	φ200±2mm
NDN8890~、NDN9890~	φ250±2mm

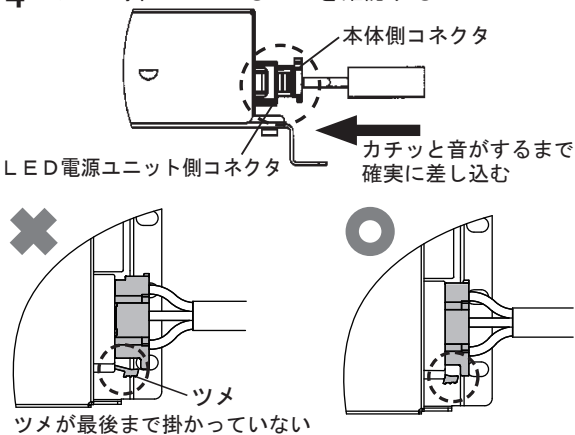
3. バンドを取り外す



結線図



4 ツメが掛かっていることを確認する



4. コネクタを接続する

- ・ 通電する前に、LED電源ユニット側と本体側のコネクタを左図のように確実に差し込む。
- ・ 通電した状態でコネクタの抜き差しをしないでください。故障の原因となります。
(起動方式DD9以外はコネクタ接続前に通電すると安全機能が働き、その後差し込んで点灯しません。一旦電源を切り、再投入してください。)

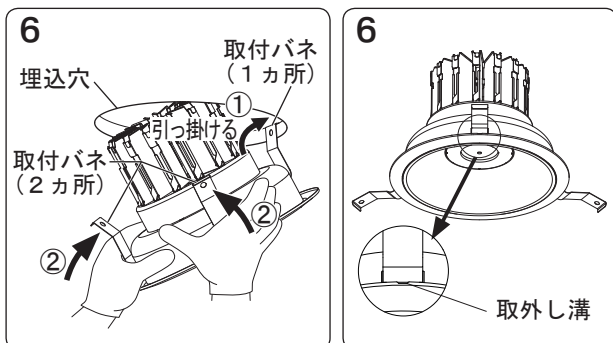
5. LED電源ユニットに電源線、アース線、信号線を接続し、設置する

- ・ 適合するLED電源ユニットにより異なります。詳しくはLED電源ユニットの取扱説明書を参照ください。

6. 本体を取り付ける

- ① 取付バネ(1カ所)を埋込穴に引っ掛ける。
- ② 残りの取付バネ(2カ所)を矢印方向へ縮めて埋込穴に押し込む。
不備がありますと、落下の原因となります。

注) 本体を取り外す場合は、枠の取外し溝よりゆっくり引き下げ、取付バネ(2カ所)を押し縮めながら残りの取付バネ(1カ所)を埋込穴から引き抜くように取り外す。不備がありますと天井材破損の原因となります。

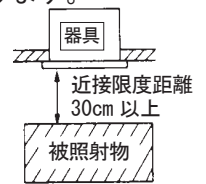


ご使用前にこの取扱説明書を必ずお読みの上、正しくお使いください。

安全に関するご注意

警告

- 器具の改造および構成部品（LED、コネクタなど）の交換はしない。火災・感電・落下の原因となります。
- 布や紙など燃えやすいもので覆ったり、かぶせたりしない。火災の原因となります。
- 異常を感じたら速やかに電源を切り、販売店・工事に相談する。火災・感電の原因となります。
- 器具と被照射物は30cm以上（近接限度距離）離す。近接限度距離内に被照射物、可燃物等（ドア開閉範囲、家具、布、紙等）を近づけない。過熱による火災の原因となります。



注意

- 器具の下に温度の高くなる物（ストーブ・ガスレンジ等）や湿気を発生させる物を置かない。火災・感電の原因となります。
- LEDを直視しない。目の痛みの原因となることがあります。
- お手入れの際は必ず電源を切って行う。感電・やけどの原因となります。
- 照明器具には耐用年限があります。設置して10年（※1）経つと、外観に異常がなくても内部の劣化は進行しています。点検・交換してください。 ※1：使用条件は周囲温度30℃、1日10時間点灯です。
 - ・LED光源は光束維持時間が来ても、暗くなりますが点灯し続けます。点灯できるからといって継続して使用が可能というわけではありません。
 - ・周囲温度が高い場合・点灯時間が長い場合などは耐用年限が短くなります。
 - ・1年に1回は「安全チェックシート」に基づき自主点検してください。
 - ・3年に1回は工事店等の専門家による点検をお受けください。点検せずに長期間使い続けるとまれに火災・感電・落下などに至る場合があります。
 - ・点検を行っていても、耐用の限度を超えて使用すると、火災・感電・落下などに至る場合があります。
- 起動方式RY9のLED電源ユニットを使用する場合は、LED電源ユニットの取扱説明書の注意事項もご確認ください。

■LED照明器具の光束維持時間は、60,000時間（光束維持率80%）です。

使用上のご注意

- LEDには光のバラツキがある為、同一品番でも商品ごとに発光色、明るさが異なる場合があります。
- LEDは交換できません。
- レンズ部に向けて殺虫剤を吹きかけないでください。レンズの汚れ・破損の原因となります。
- シンナー・ベンジン・アルカリ系洗剤で拭かないでください。変色・変質・強度低下による破損の原因となります。
- ラジオ、テレビや赤外線リモコン方式の機器は照明器具から離してご使用ください。雑音が入ったり正常に動作しない場合があります。
- 停電復帰後、および停電復帰後の調光操作時にまれに不点となることがあります。その際は電源を入れ直してください。
- 調光器と組み合わせて使用した場合、下記のような状態がありますが、異常ではありません。
 - ・同一器具またはシリーズ器具で点灯及び消灯時のフェードのしかたに違いが出る場合があります。
 - ・電源電圧変動などの影響により瞬間的に明るくなったり暗くなったりすることがあります。
 - ・調光器と器具を同時に電源OFF/ONしたり、停電等で電源電圧が一時的に低下し復帰した場合、一旦、設定の調光状態より明るく点灯してから、設定の調光状態になることがあります。
 - ・ライトマネージャーFxと組み合わせて使用した場合、フェード時間を3秒より短い時間に設定しても、点灯消灯時に約3秒のフェードがかかります。
- 起動方式RY9/DD9のLED電源ユニットを使用する場合は、LED電源ユニットの取扱説明書の【使用上のご注意】もご確認ください。

保証について

- 保証について
この商品の保証期間は1年間です。
消耗品は除きます。詳細は弊社カタログをご参照ください。
- 保証書について
保証書が必要な場合は、弊社代理店または弊社営業所へお申し出ください。

お手入れ

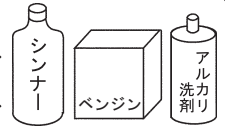


注意

必ず電源を切って行ってください。
感電・やけどの原因となります。

<器具の清掃について>

・水または中性洗剤を用いて、汚れた部分を軽く拭き取ってください。
シンナー・ベンジン・アルカリ系洗剤で拭かないでください。
変色・変質・強度低下による破損の原因となります。



■本体仕様

識別記号 A 2 0 750形一般光色タイプ (Φ200タイプ)		
本体品番	光色	配光
NDN(H)88800S	昼白色	広角タイプ
NDN(H)88801S	白色	
NDN(H)88802S	温白色	
NDN(H)88803S	電球色	
NDN(H)88805S	昼白色	拡散タイプ
NDN(H)88806S	白色	
NDN(H)88807S	温白色	
NDN(H)88808S	電球色	

識別記号 A 2 1 1000形一般光色タイプ (Φ200タイプ)		
本体品番	光色	配光
NDN(H)98800S	昼白色	広角タイプ
NDN(H)98801S	白色	
NDN(H)98802S	温白色	
NDN(H)98803S	電球色	
NDN(H)98805S	昼白色	拡散タイプ
NDN(H)98806S	白色	
NDN(H)98807S	温白色	
NDN(H)98808S	電球色	

識別記号 A 2 0 750形一般光色タイプ (Φ250タイプ)		
本体品番	光色	配光
NDN(H)88900S	昼白色	広角タイプ
NDN(H)88901S	白色	
NDN(H)88902S	温白色	
NDN(H)88903S	電球色	
NDN(H)88905S	昼白色	拡散タイプ
NDN(H)88906S	白色	
NDN(H)88907S	温白色	
NDN(H)88908S	電球色	

識別記号 A 2 1 1000形一般光色タイプ (Φ250タイプ)		
本体品番	光色	配光
NDN(H)98900S	昼白色	広角タイプ
NDN(H)98901S	白色	
NDN(H)98902S	温白色	
NDN(H)98903S	電球色	
NDN(H)98905S	昼白色	拡散タイプ
NDN(H)98906S	白色	
NDN(H)98907S	温白色	
NDN(H)98908S	電球色	

■LED電源ユニット仕様

LED電源ユニット品番	組み合わせ本体	識別記号	定格電圧	周波数	消費電力	入力電流	突入電流
NNK75002NLJ9	750形 一般光色タイプ	A20	AC100V	50/60Hz	56.6W	0.579A	-
			AC200V			0.286A	14.4A
			AC242V			0.240A	17.6A
NNK75002NRY9			AC100V		0.580A	-	
					AC200V		0.290A
					AC242V		0.250A
NNK75002NDD9			AC100V		0.577A	-	
					AC200V		0.297A
					AC242V		0.259A
NNK90002NLJ9	1000形 一般光色タイプ	A21	AC100V	50/60Hz	68.8W	0.711A	-
			AC200V			0.349A	17.6A
			AC242V			0.291A	
NNK90002NRY9			AC100V		0.720A	-	
					AC200V		0.357A
					AC242V		0.300A
NNK90002NDD9			AC100V		0.708A	-	
					AC200V		0.356A
					AC242V		0.305A

■リサイクル 照明器具を破棄する場合は、法に基づいて適切に処理してください。

パナソニック エレクトリックワークス株式会社 〒571-8686 大阪府門真市門真 1048

お問い合わせ先 照明器具・ランプ商品ご相談窓口 <https://sumai.panasonic.jp/support/>

0120-187-441 (フリーダイヤル) 【受付時間】月～土/9:00～18:00 (祝日・三が日を除く) ※携帯電話からもご利用になれます。

0120-872-460 (FAX)