

品番 NTS(H)62001W・NTS(H)62001B・NTS(H)62002W・NTS(H)62002B・NTS(H)62003W・NTS(H)62003B  
 NTS(H)62004W・NTS(H)62004B・NTS(H)62006W・NTS(H)62006B・NTS(H)62007W・NTS(H)62007B  
 NTS(H)62008W・NTS(H)62008B・NTS(H)62009W・NTS(H)62009B

・器具の取り付けには電気工事士の資格が必要です。施工は必ず工事店に依頼してください。

### 施工説明

工事店様へ、この説明書は保守のためお客様に必ずお渡しください。

## 安全に関するご注意

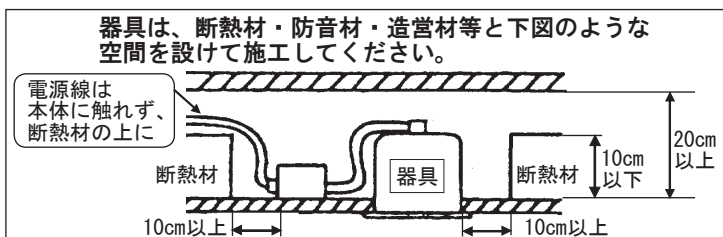
### ⚠ 警告

●断熱材、防音材をかぶせた状態で使用しない。火災の原因となります。

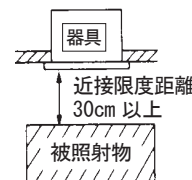
・住宅の断熱施工天井には、使用できません。



フローリング施工不可      グラスウール施工不可



- 施工は、取扱説明書にしたがい確実に。施工に不備があると火災・感電・落下の原因となります。
- 器具の改造および構成部品（LED、コネクタなど）の交換はしない。火災・感電・落下の原因となります。
- 器具の取り付け部以外の本体外郭が、天井内の造営物やダクト、電気配線等の設備に触れないように施工する。火災の原因となります。
- 水平天井埋込専用です。壁取り付けや天井直付け及び傾斜天井には取り付けない。火災・落下の原因となります。
- 必ず適合するLED電源ユニット（別売：適合品番はLED電源ユニット仕様欄参照）を使用する。火災・破損の原因となります。
- 器具と被照射物は30cm以上（近接限度距離）離す。近接限度距離内に被照射物が近づくおそれのある場所（ドア開閉範囲の上、家具の上、クローゼット・押入れの中等）では使用しない。過熱による火災の原因となります。
- 起動方式RY9のLED電源ユニットを使用する場合は、LED電源ユニットの取扱説明書の警告事項もご確認ください。



### ⚠ 注意

- 一般屋内用器具です。直射日光の当たる場所、水気の多い場所、湿気の多い場所、腐食性のガスの発生する場所では使用しない。火災・感電・サビの原因となります。
- 粉じんの発生・滞留する場所（工場、地下鉄や建物内にある駅など）では使用しない。火災・感電・落下・耐用年限が短くなる原因となります。
- 軒下、屋側通路等の雨の吹き込みを受ける場所で使用しない。火災・感電・落下・サビの原因となります。
- 周囲温度は、5℃～35℃で使用する。指定外の周囲温度で使用すると、火災または耐用年限が短くなる原因となります。
- 振動のある場所では使用しない。火災・感電・落下・取付面のスキマおよび変形の原因となります。
- ロックウールなどの柔らかい天井に取り付けしないでください。使用する場合は、天井裏面に石膏ボードなどで必ず補強してください。天井材損傷・器具ズレの原因となります。
- 器具の取り付け取り外しは手袋など保護具を使用する。けがのおそれがあります。

### 施工上のご注意

- 通電した状態でコネクタの抜き差しをしないでください。故障の原因となります。
- コネクタを接続していない状態で通電した場合は、電源遮断後10秒以上経過してからコネクタを接続してください。電源遮断後すぐにコネクタを接続すると故障の原因となります。
- 取付面がクロス貼りの場合、接着剤が十分に乾燥してから器具を取り付けてください。サビや変色の原因となります。
- LEDにはバラツキがある為、同一商品でも商品ごとに発光色・明るさが異なる場合があります。ご了承ください。
- 照射距離が近い時や照射面によって、光ムラが気になる場合があります。ご了承ください。
- LED電源ユニットと組み合わせて調光する場合は、当社適合ライトコントロールと組み合わせてご使用ください。他のライトコントロールを使用すると器具故障の原因となります。
- 突入電流値は、LED電源ユニット仕様に記載の通りです。接続するスイッチの内容を確認の上、配線してください。
- リニューアルプレート（NNN80000Z、NNN80003Z）と組み合わせる場合、天井板厚は5～22mmの範囲でご使用ください。指定外の板厚で使用すると、灯具が回転しない場合があります。
- 振動のある場所で使用しないでください。配光が変化する原因となります。
- 起動方式RY9のLED電源ユニットを使用する場合は、LED電源ユニットの取扱説明書の【施工上のご注意】、【システム動作に関するご注意】もご確認ください。



# 各部のなまえと取り付けかた

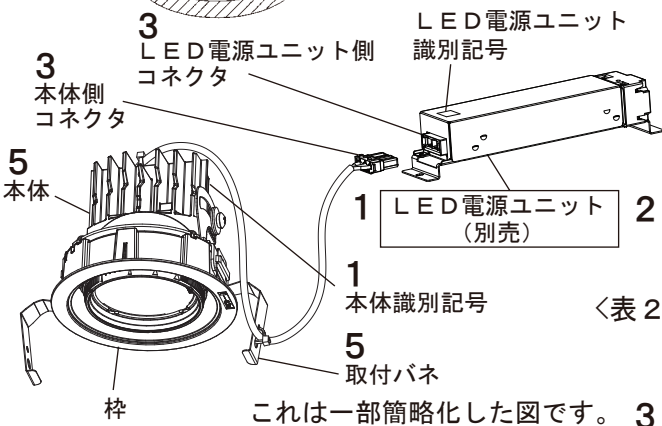
## 注意

器具の取り付け取り外しは手袋など保護具を使用する。けがのおそれがあります。

- ロックウールなどの柔らかい天井では、補強した場合でも施工・取り外し時には天井材を損傷する場合があります。また、天井と枠の間に隙間ができ、光漏れが発生する場合があります。

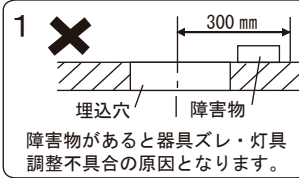
＜表1＞

組み合わせLED電源ユニット	器具質量
起動方式RY9	約1.0kg
上記以外	約0.8kg

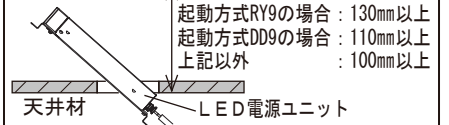


## 1. 取付前の確認をする

- ・器具質量（LED電源ユニット含む：表1参照）に十分に耐えるよう取付部の強度を確保する。不備がありますと器具ズレの原因となります。
- ・天井裏には埋込穴の中心から半径300mmの間に障害物がないことを確認する。不備がありますと器具ズレ本体調整不具合の原因となります。
- ・本体の識別記号とLED電源ユニット品番の識別記号が一致すること。
- ・施工時の埋込深さ（図1参照）を確認する。不備がありますと器具変形及び施工できない原因となります。



＜図1＞ 埋込深さ



## 2. 天井に埋込穴をあける（表2参照）

- 不備がありますと器具落下、天井材と枠の隙間の原因となります。※精度良く埋込穴をあけるのにダウンライトカッターをおすすめします。

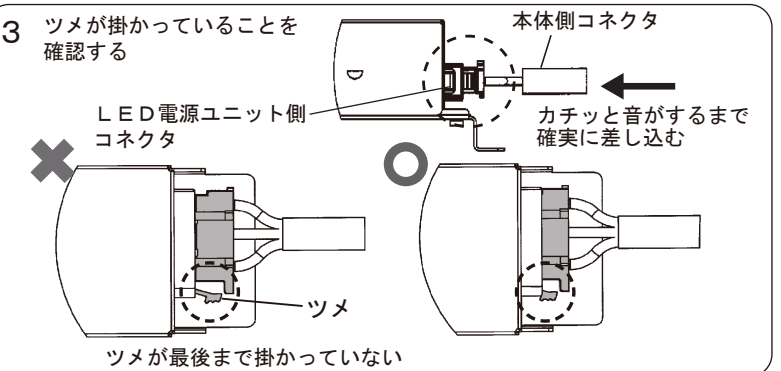
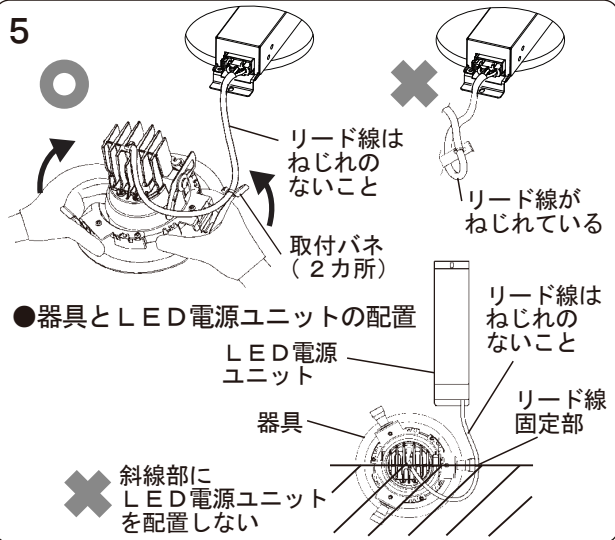
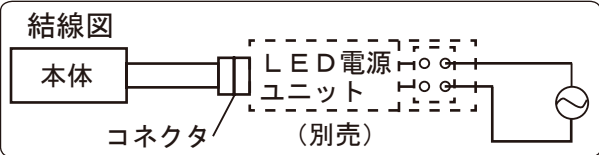
＜表2＞

天井の厚さ	埋込穴寸法
7mm以上 9mm未満	$\phi 100 \pm 1\text{mm}$
9mm以上 25mm以下	$\phi 100 \begin{smallmatrix} +2 \\ -0 \end{smallmatrix} \text{mm}$

※石膏ボードに  
取り付ける場合は、  
 $\phi 102 \begin{smallmatrix} +2 \\ -0 \end{smallmatrix} \text{mm}$ に  
あけてください。

## 3. コネクタを接続する

- ・通電する前に、LED電源ユニット側と本体側のコネクタを下図のように確実に差し込む。
- ・通電した状態でコネクタの抜き差しをしないでください。故障の原因となります。（起動方式DD9以外はコネクタ接続前に通電すると安全機能が働き、その後差し込んでも点灯しません。一旦電源を切り、再投入してください。）



## 4. LED電源ユニットに電源線、アース線、信号線を接続し、設置する。

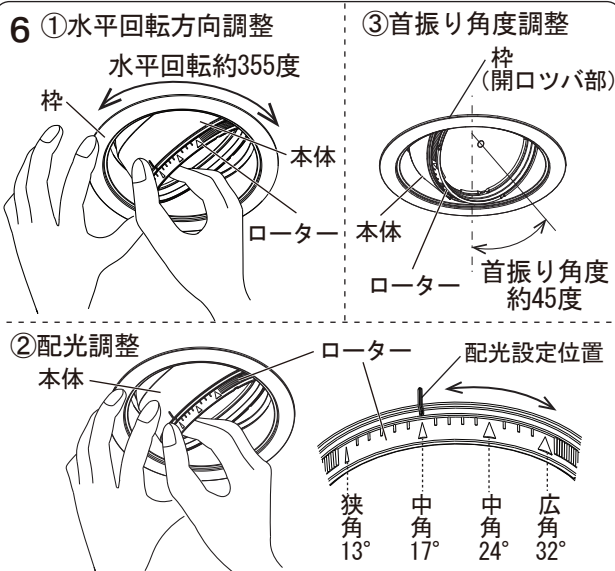
- ・適合するLED電源ユニットにより異なります。詳しくはLED電源ユニットの取扱説明書を参照ください。

## 5. 本体を取り付ける

- ・取付パネ（2カ所）を矢印方向へ縮めて、埋込穴に押し込む。不備がありますと、落下の原因となります。
- ・器具とLED電源ユニットの配置は図の通りとする。不備がありますと感電・本体調整不良の原因となります。
- 注）石膏ボードに取り付けた器具を取り外す場合は、枠をゆっくり引き下げ、取付パネ（2カ所）を押し縮めながら取り外す。

## 6. 照射方向・配光を調整する

- ①水平回転方向を調整する。
  - ・ローターを押し上げて、首振り角度を最大（約45度）まで調整してください。※配光設定位置の反対側を押してください。枠を押さえ、本体とローターを持って左図の範囲で調整してください。
  - ・リニューアルプレート使用時は、本体と取付パネがあたり水平回転が制限される場合がありますのでその時は首振り角度を少し戻し水平回転操作をしてください。
- ②配光を調整する。
  - ・本体を押さえながら、ローターをつまんで回転させ、配光設定位置に目盛りを合わせて調整してください。※出荷時の配光は中角17度設定になっています。
- ③首振り角度を調整する。
  - ・ローターを押し上げて左図の範囲で調整してください。調整範囲以上に無理に回転させたり調整したりしないでください。器具ズレの原因となります。

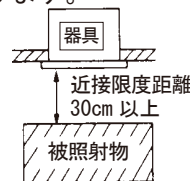


ご使用前にこの取扱説明書を必ずお読みの上、正しくお使いください。

## 安全に関するご注意

### 警告

- 器具の改造および構成部品（LED、コネクタなど）の交換はしない。火災・感電・落下の原因となります。
- 布や紙など燃えやすいもので覆ったり、かぶせたりしない。火災の原因となります。
- 異常を感じたら速やかに電源を切り、販売店・工事に相談する。火災・感電の原因となります。
- 器具と被照射物は30cm以上（近接限度距離）離す。近接限度距離内に被照射物、可燃物等（ドア開閉範囲、家具、布、紙等）を近づけない。過熱による火災の原因となります。



### 注意

- 器具の下に温度の高くなる物（ストーブ・ガスレンジ等）や湿気を発生させる物を置かない。火災・感電の原因となります。
- LEDを直視しない。目の痛みの原因となることがあります。
- お手入れの際は必ず電源を切って行う。感電・やけどの原因となります。
- 照明器具には耐用年限があります。設置して10年（※1）経つと、外観に異常がなくても内部の劣化は進行しています。点検・交換してください。 ※1：使用条件は周囲温度30℃、1日10時間点灯です。
  - ・LED光源は光束維持時間が来ても、暗くなりますが点灯し続けます。点灯できるからといって継続して使用が可能というわけではありません。
  - ・周囲温度が高い場合・点灯時間が長い場合などは耐用年限が短くなります。
  - ・1年に1回は「安全チェックシート」に基づき自主点検してください。
  - ・3年に1回は工事店等の専門家による点検をお受けください。点検せずに長期間使い続けるとまれに火災・感電・落下などに至る場合があります。
  - ・点検を行っていても、耐用の限度を超えて使用すると、火災・感電・落下などに至る場合があります。
- 起動方式RY9のLED電源ユニットを使用する場合は、LED電源ユニットの取扱説明書の注意事項もご確認ください。

■LED照明器具の光束維持時間は、40,000時間（光束維持率70%）です。

### 使用上のご注意

- LEDには光のバラツキがある為、同一品番でも商品ごとに発光色、明るさが異なる場合があります。
- LEDは交換できません。
- レンズ部に向けて殺虫剤を吹きかけないでください。レンズの汚れ・破損の原因となります。
- シンナー・ベンジン・アルカリ系洗剤で拭かないでください。変色・変質・強度低下による破損の原因となります。
- ラジオ、テレビや赤外線リモコン方式の機器は照明器具から離してご使用ください。雑音が入ったり正常に動作しない場合があります。
- 調光器と組み合わせて使用した場合、下記のような状態がありますが、異常ではありません。
  - ・同一器具またはシリーズ器具で点灯及び消灯時のフェードのしかたに違いが出ることがあります。
  - ・電源電圧変動などの影響により瞬間的に明るくなったり暗くなったりすることがあります。
  - ・調光器と器具を同時に電源OFF/ONしたり、停電等で電源電圧が一時的に低下し復帰した場合、一旦、設定の調光状態より明るく点灯してから、設定の調光状態になることがあります。
  - ・ライトマネージャーFxと組み合わせて使用した場合、フェード時間を3秒より短い時間に設定しても、点灯消灯時に約3秒のフェードがかかります。
- 起動方式RY9/DD9のLED電源ユニットを使用する場合は、LED電源ユニットの取扱説明書の【使用上のご注意】もご確認ください。

### 保証について

- 保証について この商品の保証期間は1年間です。消耗品は除きます。詳細は弊社カタログをご参照ください。
- 保証書について 保証書が必要な場合は、弊社代理店または弊社営業所へお申し出ください。

### お手入れ

#### 注意

必ず電源を切って行ってください。感電・やけどの原因となります。

<器具の清掃について> ・水または中性洗剤を用いて、汚れた部分を軽く拭き取ってください。シンナー・ベンジン・アルカリ系洗剤で拭かないでください。変色・変質・強度低下による破損の原因となります。



## ■本体仕様

本商品は配光可変器具です。配光調整方法は、「各部のなまえと取り付けかた」を参照ください。

識別記号 B9・B10・B11	
100・150・200形兼用一般光色タイプ	
本体品番	光色
NTS(H)62001W・NTS(H)62001B	白色
NTS(H)62002W・NTS(H)62002B	温白色
NTS(H)62003W・NTS(H)62003B	電球色
NTS(H)62004W・NTS(H)62004B	

識別記号 B9・B10・B11	
100・150・200形兼用美光色タイプ	
本体品番	光色
NTS(H)62006W・NTS(H)62006B	白色
NTS(H)62007W・NTS(H)62007B	温白色
NTS(H)62008W・NTS(H)62008B	電球色
NTS(H)62009W・NTS(H)62009B	

## オプション(別売)について

・下記のオプションが取り付け可能です

種類	品番	備考
拡散フィルター	NTS91027	※オプションの併用はできません。単独で使用してください。
ディフュージョンフィルター	NTS91032	
スプレッドフィルター	NTS91034	

### ＜オプションの取り付け＞

- ①フィルターのツメ(1カ所)をバネとパネルのスキマに挿入する。  
・品番印字を読み取ることができる面を手前にし、バネの間にフィルターのツメ(1カ所)を合わせてバネの下に挿入する。
- ②残りのフィルターのツメ(2カ所)をバネとパネルのスキマに挿入する。  
・フィルターを回転させて、バネの間にフィルターのツメを合わせてバネの下に挿入する。  
・フィルターのツメ(3カ所)をバネの下に確実に挿入してください。取り付け状態は図1を参照ください。



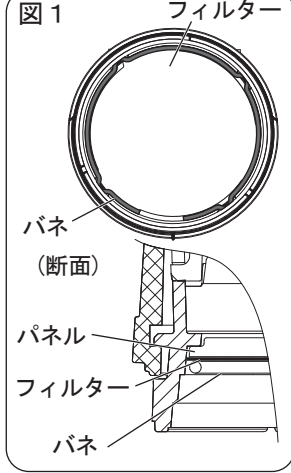
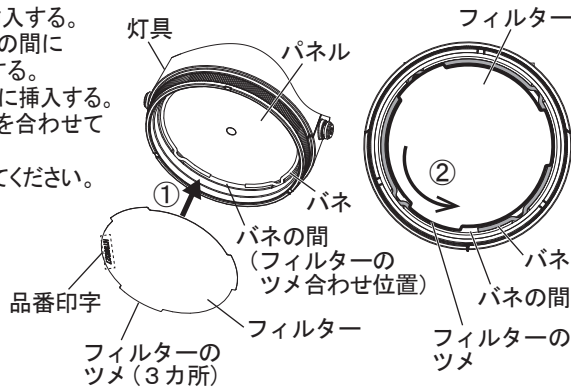
**注意**

不備がありますと落下の原因となります。

注)オプションを使用しない場合でも、バネを取り外さないでください。パネルが外れ、落下の原因となります。

#### スプレッドフィルター使用時のご注意

配光を調整した場合や振動により、フィルターがずれて光の広がりが変わる場合があります。その場合は、フィルターの方角を再調整してください。



## ■LED電源ユニット仕様

組み合わせ本体	LED電源ユニット品番	識別記号	定格電圧	周波数	消費電力	入力電流	突入電流	
100~200形 兼用タイプ	NTS90101LE1	B9	AC100V	50/60Hz	7.2W	0.140A	18A	
	NTS90101LG1		AC100V			0.085A	-	
	NTS90101LE9		AC100V		7.2W	0.072A	6A	
	NTS90101LJ9		AC200V			0.046A	-	
	NTS90101KLD9		AC242V			0.043A	-	
	NTS90101RY9		B9		AC100V	8.4W	0.085A	6A
		AC200V			0.046A			
		AC242V			0.040A			
	NTS90101DD9	B9	AC100V		7.8W	0.081A	4A	
			AC200V			0.042A		
			AC242V			0.036A		
	NTS90151LE9	B10	AC100V		12.0W	0.130A	6A	
			AC200V			0.067A		
			AC242V			0.059A		
			AC100V			0.130A		6A
			AC200V			0.068A		
			AC242V			0.058A		
	NTS90151RY9	B10	AC100V		12.9W	0.124A	-	
			AC200V			0.063A		
			AC242V			0.054A		
NTS90151DD9	B10	AC100V	12.2W	0.154A	6A			
		AC200V		0.081A				
		AC242V		0.071A				
		AC100V		0.159A		6A		
		AC200V		0.081A				
		AC242V		0.071A				
NTS90201LE9	B11	AC100V	15.4W	0.157A	-			
		AC200V		0.079A				
		AC242V		0.066A				
NTS90201LJ9	B11	AC100V	15.7W	0.157A	-			
		AC200V		0.079A				
		AC242V		0.066A				
NTS90201KLD9	B11	AC100V	15.5W	0.157A	-			
		AC200V		0.079A				
		AC242V		0.066A				

■リサイクル 照明器具を破棄する場合は、法に基づいて適切に処理してください。

パナソニック エレクトリックワークス株式会社 〒571-8686 大阪府門真市門真 1048

お問い合わせ先 照明器具・ランプ商品ご相談窓口 <https://sumai.panasonic.jp/support/>

0120-187-441 (フリーダイヤル) 【受付時間】月~土/9:00~18:00 (祝日・三が日を除く) ※携帯電話からもご利用になれます。

0120-872-460 (FAX)

N0819-070426