

(一般屋内用)

階段灯フラットライン

ひとセンサ 段調光

リモコン自己点検機能付

非常用照明器具・階段通路誘導灯兼用型(電池内蔵形)

品番	品種
NNCF(H)20115JLE9	一般型(30分間タイプ)
NNCF(H)20615LE9	長時間定格型(60分間タイプ)

・左記()内は加工品番です。
(以降、加工品番および特注品番の記載を省略します。)

・器具の施工には電気工事士の資格が必要です。施工は必ず工事店に依頼してください。

施工説明

工事店様へ、この説明書は保守のためお客様に必ずお渡しください。

安全に関するご注意

警告

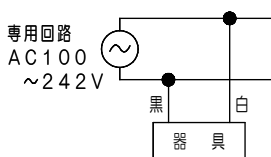
- 施工は、施工説明にしたがい確実に行う。施工に不備があると落下・感電・火災の原因となります。
- 器具、光源部の分解、改造をしない。落下・感電・火災の原因となります。
- 表示された電源電圧(定格電圧±6%)、周波数で使用する。指定外の電源電圧・周波数で使用するると感電・火災の原因となります。
- 壁面横取付専用です。点検スイッチが下になる方向に取り付ける。他の取り付けはしないでください。落下の原因となります。
- 非常用光源部のレンズはガラス製のため、取り扱いに注意する。破損によるけがの原因となります。
- 常用光ユニットのカバーに衝撃を与えない。破損した場合、感電・火災の原因となります。
- 蓄電池を短絡・分解したり火や水に投入しない。破裂・やけど・感電・火災の原因となります。

注意

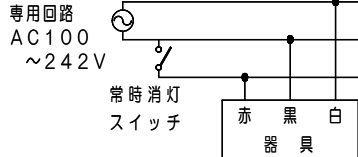
- この器具は一般屋内専用です。直射日光の当たる場所、雨水のかかる場所、風の強い場所、湿気の多い場所、腐食性ガスの発生する場所、振動の強い場所、外の風やエアコンの冷風が直接当たる場所では使用しないでください。落下・感電・火災の原因となります。
- 一般屋内でご使用の場合でも、器具周囲に硫黄成分が存在する場所では使用しないでください。光学性能に影響を与える場合があります。(一部の食品や薬品、紙類などには硫黄成分が含まれます。また、車の排気ガスにも硫黄成分が含まれます。)
- 周囲温度は、5~35℃で使用してください。指定外の周囲温度で使用すると、蓄電池の劣化、ちらつきや耐用年数が短くなるおよび非常点灯しない原因となります。
- 寒冷地などで外気に通ずる場所に設置した場合、非常点灯時間が極端に短くなるおそれがあります。やむを得ず設置する場合は、非常点灯時間の点検を頻繁に行ってください。(少なくとも半年ごとの点検は必要)
- 自己点検リモコン(別売)をご使用頂けると、点検が簡単となります。
- この器具の電源は、専用回路にしてください。
- 階段通路誘導灯として使用する場合は、常時、連続点灯してください。常時、消灯して使用する場合は、事前に所轄消防署の了解を得てください。消灯する場合は、自動火災報知設備との連動が必要なため、誘導灯用信号装置などを用いて消灯してください。
- 電源と通電せずに、蓄電池を接続したまま放置しないでください。蓄電池の劣化や短寿命の原因となります。
- 48時間充電後、非常点灯の確認をしてください。充電しないと非常点灯しません。
- 器具の取り付け、取り外しは手袋などの保護具を使用してください。けがのおそれがあります。

配線種類

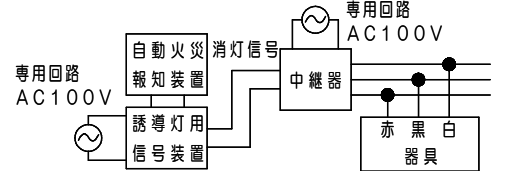
A・自火報連動による
常用光ユニット100%点灯なし
・消灯なし(2線式配線)の場合



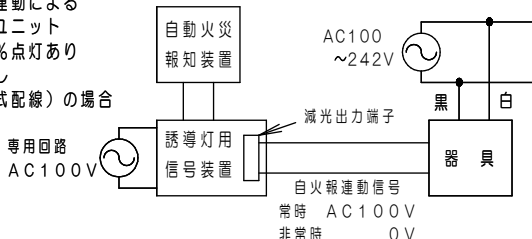
B・自火報連動による
常用光ユニット100%点灯なし
・スイッチ消灯あり(3線式配線)の場合



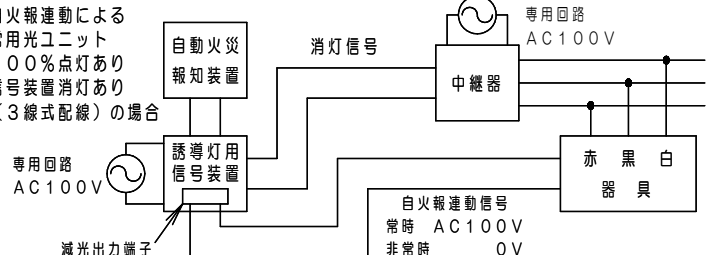
C・自火報連動による
常用光ユニット100%点灯なし
・信号装置消灯あり(3線式配線)の場合



D・自火報連動による
常用光ユニット
100%点灯あり
・消灯なし
(2線式配線)の場合



E・自火報連動による
常用光ユニット
100%点灯あり
・信号装置消灯あり
(3線式配線)の場合



各部のなまえと取付方法

注意

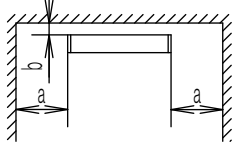
器具の取り付け取り外しは手袋など保護具を使用してください。けがのおそれがあります。

警告

施工は、施工説明書にしたがい、確実に行う。
 施工に不備があると、落下・感電・火災の原因となります。
 常用光ユニットの取り付け・取り外しは、必ず電源を切る。
 感電の原因となります。

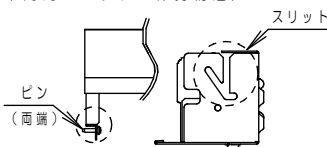
【施工条件】

注) 器具の周囲は下図の寸法の通りスペースを空けてください。
 スペースがない場合、上蓋の取り外し・器具の清掃ができません。

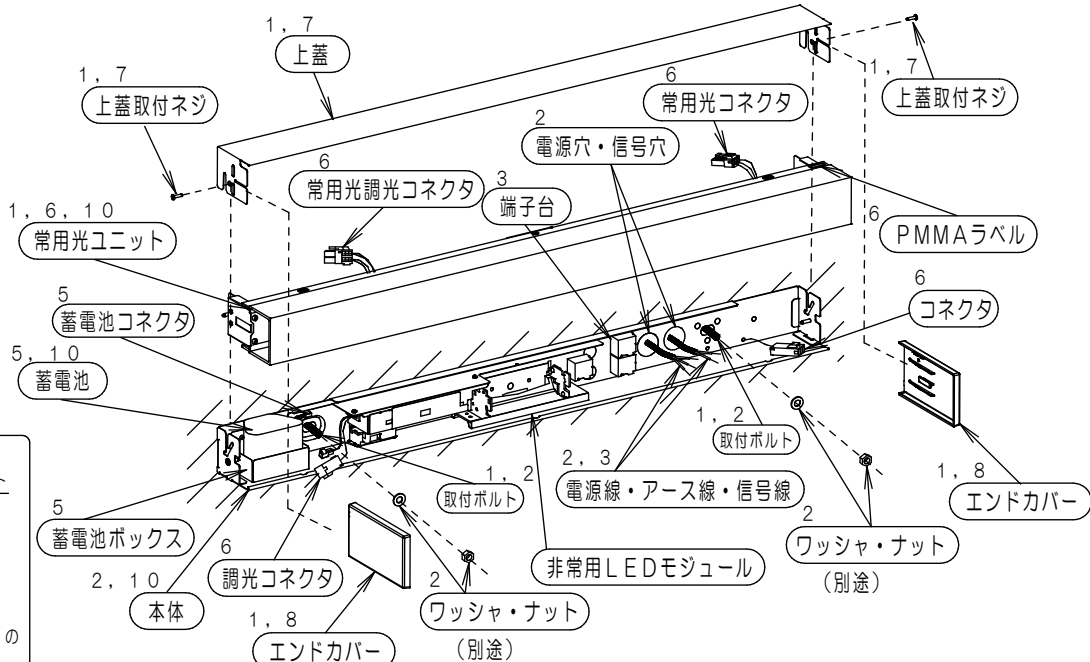


a	450mm以上
b	150mm以上

(常用光ユニットの保持構造)

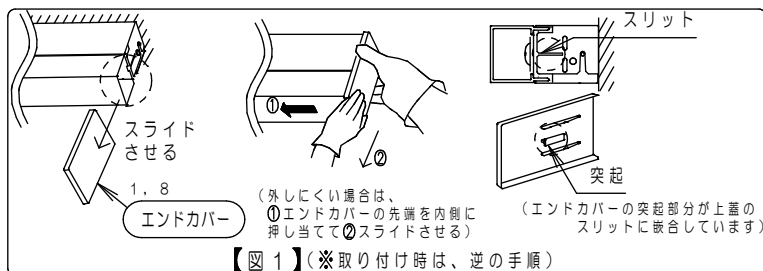


常用光ユニットのピン(両端)を本体のスリットに通しています。



1 取り付け前の確認

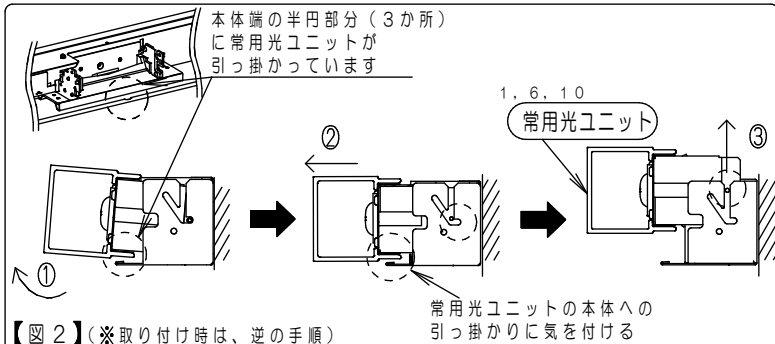
- ・既設器具取り替えの場合、周辺機器の電気容量を確認する。
不備があると感電・火災の原因となります。
- ・器具質量(4.5kg)に十分耐えるよう、取付ボルトの強度を確保する。
(取付ボルトはW3/8または、M10を使用する。)
(取付ボルトの出代は15~35mmとする。)
- ・不備があると器具落下の原因となります。
- ・器具を包装箱から取り出す。
- ・エンドカバー(両端)を水平にスライドさせ取り外す【図1】。
- ・上蓋取付ネジ(両端)を外し、上蓋を取り外す。
- ・仮吊り紐(中央部)を外し、常用光ユニットをスライドさせ取り外す【図2】。



【図1】(※取り付け時は、逆の手順)

2 本体の取り付け

- ・電源線・信号線・アース線を本体の電源穴・信号穴から引き込む。
- ・本体を取付ボルトにワッシャ・ナットを使用して確実に取り付ける。
(ワッシャは、外径がφ21mm以下を使用する。)
(取付ボルト推奨トルク値1.5N・m)
- ・取り付けに不備があると器具落下の原因となります。



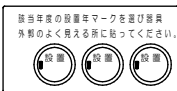
【図2】(※取り付け時は、逆の手順)

3 電源線・信号線・アース線の接続

- ・電源線・信号線の接続方法(5ページ参照)により確実に接続を行う。
- ・電源線・信号線・アース線は端子台に確実に確実に接続する。
- ・端子台の容量は、20Aです。(送り機能付)
- ・D種(第3種)接地工事が必要です。

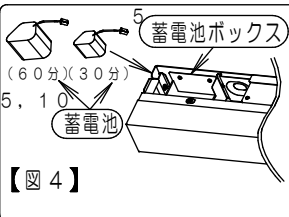
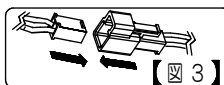
4 設置年マークの貼り付け

- ・器具内に貼り付けられている設置年マークの該当する年度を、器具の外側に貼り付ける。

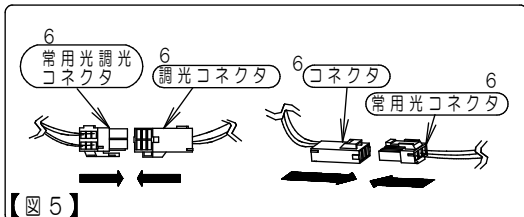


5 蓄電池コネクタの接続

- ・蓄電池を梱包から取り出し、蓄電池ボックスに置く【図4】。
(蓄電池コネクタが出ている面を上にする。)
- ・蓄電池コネクタの方向を合わせ確実に奥まで差し込む【図3】。
接続が不完全な場合、非常点灯不良の原因となります。
- ・電源通電までに長時間かかる場合はコネクタを接続せず、通電後にコネクタを接続してください。
蓄電池の劣化や短寿命の原因となります。



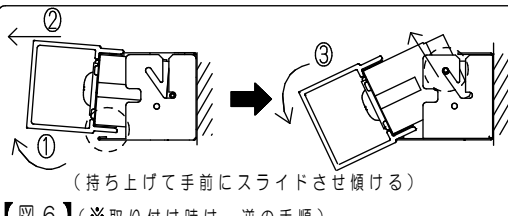
【図4】



【図5】

6 常用光ユニットの取り付け

- ・常用光ユニットを1と逆の手順で取り付ける【図2】。
(PMMAラベル貼り付け側を上側にしてください。)
- ・常用光ユニットについている仮吊り紐を吊穴に引っかける【図7】。
- ・常用光ユニットを手前に傾ける(結線作業準備)【図6】。
- ・常用光コネクタと本体のコネクタを接続する【図5】。
常用光調光コネクタと本体の調光コネクタを接続する【図5】。
接続が不完全な場合、点灯不良の原因となります。
- ・常用光ユニットのピン(両端)を本体のスリットにスライドさせ奥まで押し込む。



【図6】(※取り付け時は、逆の手順)



【図7】

各部のなまえと取付方法（つづき）

7 上蓋の取り付け

- ・1と逆の手順で上蓋を上蓋取付ネジ（両端）で確実に取り付ける。

8 エンドカバーの取り付け

- ・1と逆の手順でエンドカバー（両端）を取り付ける。

9 電源の通電

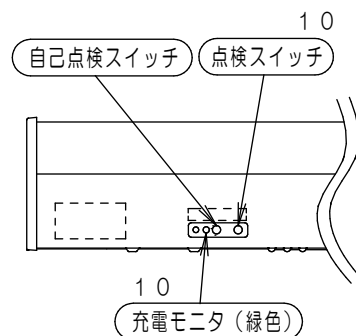
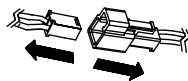
- ・電源を通電させる。

10 点灯確認

- ・電源通電状態で、常用光ユニット及び充電モニタ（緑色）が点灯しているか確認する。
- ・48時間充電後に点検スイッチを押し、非常点灯するか確認する。
蓄電池は設置後通電し充電しないと非常点灯しません。
正常に動作しない場合は「故障かな?と思ったときは」（10ページ）をご確認ください。
- ・非常点灯中に蓄電池を外した場合、充電モニタが緑点滅する可能性がありますのでご注意ください。

11 センサの動作確認

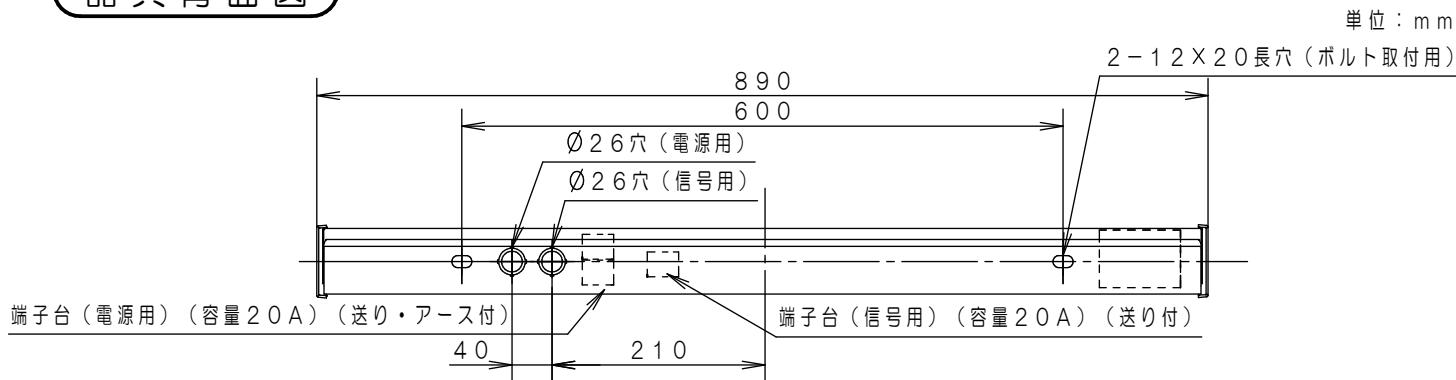
- ・「センサ動作説明」（3ページ）を参照し、実動作で正常動作することを確認する。
正常に動作しない場合は、「センサが正常に動作しないときは」（4ページ）をご確認ください。
- ・点灯確認後、長時間電源を通電しないときは蓄電池を外してください。
蓄電池の劣化や短寿命の原因となります。



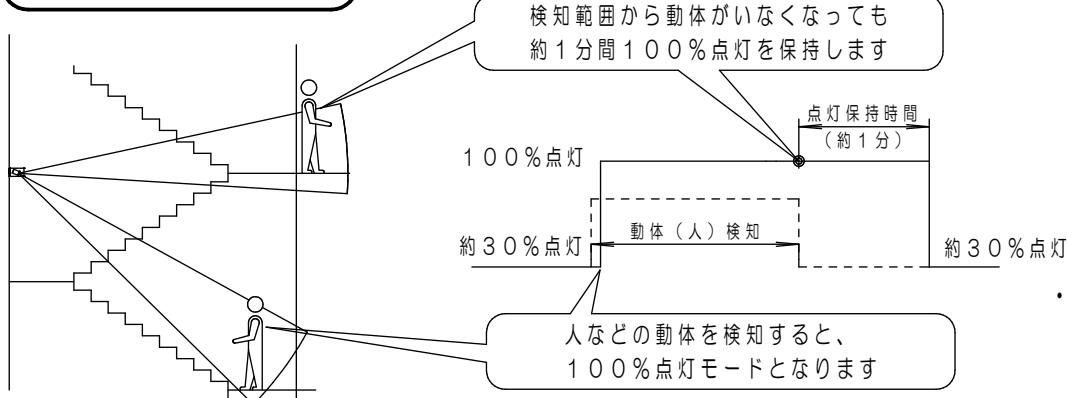
施工上のご注意

- ・電源方式により騒音（うなり）が大きくなる場合がありますので、以下の配線を行ってください。
- ・三相電源を使用する場合は、必ず接地側を器具の端子台のN側に接続してください。
- ・電源と器具間に片切りスイッチを設ける場合は、必ず非接地側（充電側）に取り付けてください。
- ・バーコードリーダーの機種によっては器具付近で使用した場合、読み取り感度が鈍くなる場合があります。
この場合は、器具との距離を離すか遮蔽するなどの対策を講じてください。
- ・虫の飛来が多い場所で使用する場合は、常用光ユニット内に虫が侵入するおそれがあります。
この場合は、直管LED非常用照明器具をおすすめします。
- ・センサ検知に関する注意事項は、「センサ検知の注意」（4ページ）をご確認ください。
- ・電線管接続などで、造営面内にアウトレットボックス・カバーを取り付ける場合は器具寸法に注意して選定してください。

器具背面図



センサ動作説明



- ・専用電源投入直後はセンサのウォームアップのため、約5秒間強制的に点灯します。

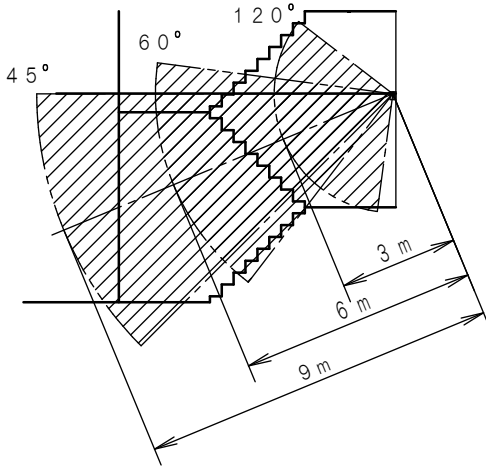


センサ検知の注意

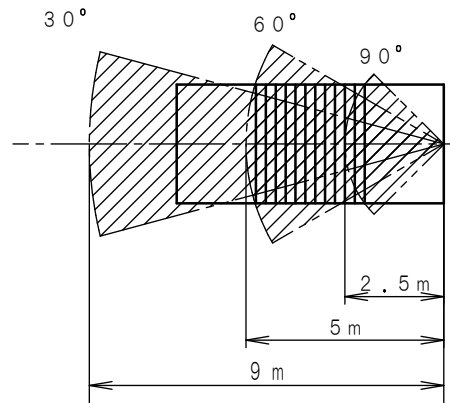
センサ検知範囲

- センサの検知範囲は、センサを頂点とする円錐形の重ね合わせ内です。母線と垂直/水平面への投影時の放射角は下記の通りです。ただし、下記に示す範囲の外側に達している電波も若干ありますので、検知範囲外の人などをまれに検知することがあります。
- センサは移動体（移動スピード：0.3～2m/sec）を検知するため、静止している場合や動きの小さい場合には、検知しないことがあります。

<垂直方向>

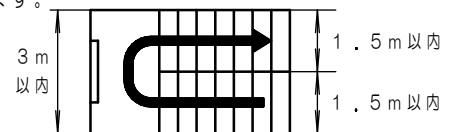


<水平方向>



【注意】

- 階段の幅は1.5m以内（踊り場の幅は3m以内）としてください。電波がまばらとなり、正常動作しない場合があります。
- この器具（センサ）は動体を検知するため、検知範囲内に下記の機器や動体がある場合、それらを検知して100%点灯となり、期待通りの省エネ効果が得られないことがあります。
 - (例) ・自動販売機、エアコン、換気扇などの稼働部位
 - ・検知エリア内の照明器具（銅鉄安定器内蔵品）
 - ・ブラインドやカーテンなどの動き
 - ・階段室以外に届く検知エリア内での動体（エレベータのドアの開閉など）
 - ・ガラス窓の外での動体
 - ・人体以外の小動物の動き（虫も含む）
- 特に右表に示す機器は、誤検知の影響とならないようセンサから距離を取って回避してください。
- 屋外に通ずる開放的な階段など、光に誘われて寄ってくる虫が多い階段などへの設置は、推奨しません。
- センサの電波を遮蔽する障害物がある場合は、検知できません。
- 振動の強い場所では、建物自体の揺れを検知し100%点灯となり期待通りの省エネ効果が得られない場合があります。
 - (例) ・電波を透過する壁材（木材、石膏ボードなど）の背後に動体（エレベータなど）がある場合
 - ・検知エリア内の反射物（金属など）により電波が反射される場合
- センサの検知範囲には制限がありますので、垂直及び水平方向の検知範囲を確認の上、設置をお願いします。階段側壁への設置にはおすすめてできませんのでご注意ください。



対象機器	センサからの隔離距離
換気扇	検知エリア外
自動販売機	直線距離で3m以上
銅鉄タイプ蛍光灯安定器 搭載照明器具	直線距離で1m以上

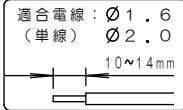
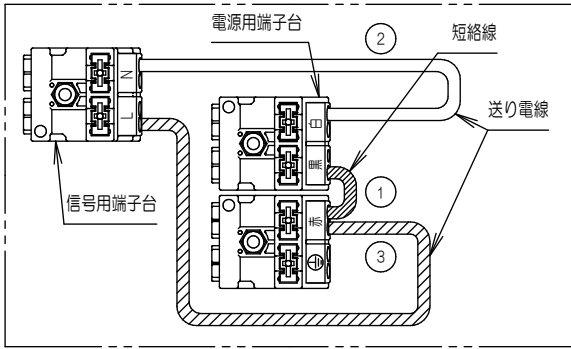
センサが正常動作しないときは

表にしたがってお調べいただき、処置を行ってください。

現象	考えられる原因	処置
●人がいなくなっても調光状態にならない	調光コネクタが接続されていない	調光コネクタを接続する。 (2ページ「6 常用光ユニットの取り付け」参照)
	検知範囲内に人以外の動体がある	人以外の動体を取り除く。 (4ページ「センサ検知の注意」を参照ください)
	信号端子の入力が0V	信号装置を接続する。または電源端子から信号端子へ送りとる。(5ページ参照)
●100%点灯しない	センサの前に障害物がある	障害物を取りのぞく。

電源線・信号線の接続方法

出荷時の器具仕様 (注) 2点鎖線は器具内を示します。

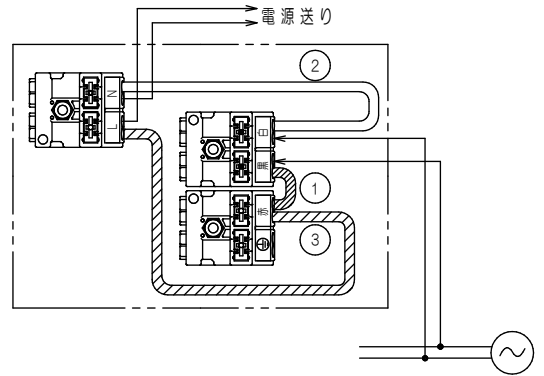


電源線・信号線の接続は、施工説明書にしたがい、確実にを行う。接続に不備があると、火災・感電・破損の原因となります。

- ・ 出荷時は短絡線 ① および、送り電線 ② ③ が接続されています。
- ・ 施工の際はシステム配線仕様に合わせて、適切な方法で結線してください。誤結線されますと、感電・火災・破損の原因となります。

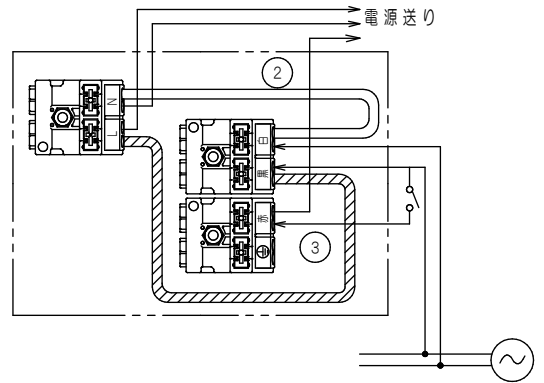
A・自火報連動による常用光源100%点灯なし
・ 消灯なし (2線式配線) の場合

- ・ ① ② ③ を接続したまま、右図の通り接続してください。
- ・ < ② ③ を取り外すとセンサが動作しません。 >



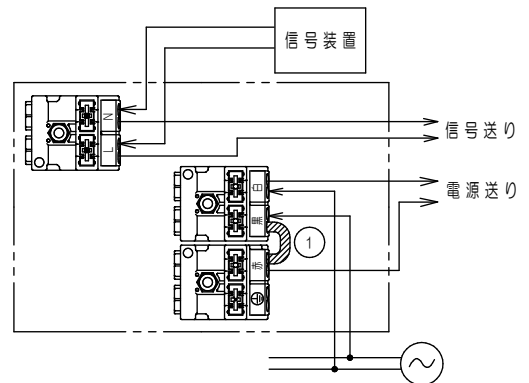
B, C・自火報連動による常用光源100%点灯なし
・ 消灯あり (3線式配線) の場合

- ・ 短絡線 ① を取り外してください。
- ・ 右図の通り接続してください。
- ・ (送り線 ③ は接続し直してください。)
- ・ < ② ③ を取り外すとセンサが動作しません。 >
- ・ 信号装置による消灯の場合は、スイッチではなく中継器を用いた配線になります。



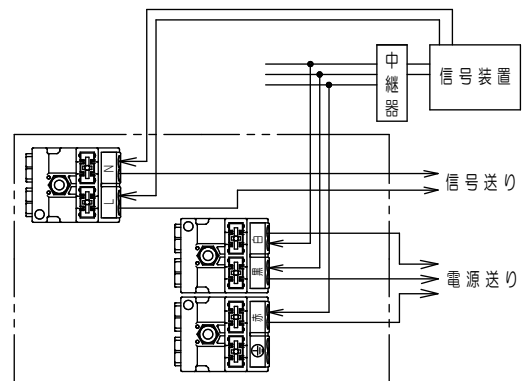
D・自火報連動による常用光源100%点灯あり
・ 消灯なし (2線式配線) の場合

- ・ 送り電線 ② ③ を取り外してください。
- ・ 右図の通り接続してください。



E・自火報連動による常用光源100%点灯あり
・ 消灯あり (3線式配線) の場合

- ・ 短絡線 ①、送り電線 ② ③ を取り外してください。
- ・ 右図の通り接続してください。



取扱説明

お客様へ、この説明書は必ず保管ください。

・ご使用前にこの取扱説明書を必ずお読みのうえ、正しくお使いください。

安全に関するご注意

警告

- 器具、光源部の分解、改造をしない。落下・感電・火災の原因となります。
- 布や紙など燃えやすい物でおおわない。落下・感電・火災の原因となります。
- 万一、煙が出たり、異臭がするなどの異常が発生した場合、すぐに電源を切り、工事に修理を依頼する。そのまま使用すると、感電・火災の原因となります。
- 常用光源の取り付け・取り外しは、必ず電源を切る。感電の原因となります。
- 充電モニタ（緑色）が点滅している場合、通電状態で蓄電池を交換してください。通電状態でない場合、充電モニタ（緑色）の点滅が正常（点灯状態）に戻りません。
- 製品に衝撃を与えない。破損した場合、感電・火災の原因となります。万一、破損した場合、すぐに電源を切り交換してください。
- 蓄電池を加熱したり、火や水に投入しない。破裂する危険があります。
- 蓄電池を分解しない。やけど・感電の原因となります。蓄電池内の液は、皮膚や衣類をいためます。
- 落下した蓄電池は使用せず、回収をリサイクル業者に依頼する。
但し、落下した際にケースが破損した場合は、電極部と金属部分が接触しないよう電気絶縁用ビニルテープで絶縁し、各自自治体のルールに従い、廃棄物として処理する。不備があるとショートによる破裂・やけど・感電・火災の原因となります。

注意

- 光源として高輝度LEDを使用しています。長時間の直視は避けてください。
- シンナー、ベンジン、アルカリ系洗剤で器具を拭かないでください。変色、変質、強度低下による破損の原因となります。水または中性洗剤を用いて、汚れた部分を軽く拭き取ってください。
- 照明器具には耐用年限があります。（※1）
法令に基づいて定期的に点検を実施してください。
点検せずに長時間使い続けるとまれに落下・感電・火災などに至る場合があります。
- 1年に1回は「安全チェックシート」に基づき自主点検してください。3年に1回は工事店などの専門家による点検を受けください。必要な場合は当社営業所へお申し出ください。（チェックシート番号：CLX2021HA）
点検せずに長時間使い続けるとまれに落下・感電・火災に至る場合があります。
点検を行っていても、耐用の限度を超えて使用すると、落下・感電・火災に至る場合があります。
- 長時間器具を使用しない場合は、蓄電池を外してください。蓄電池の劣化や短寿命の原因となります。

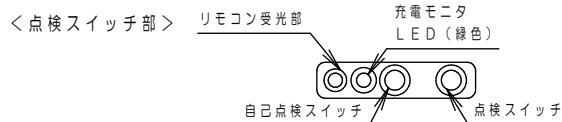
※1 照明器具は、使用条件、使用環境で異なりますが、8～10年が取り換え時期の目安です。但し、蓄電池は、4～6年です。
使用条件は、周囲温度30℃です。

■ 常用光ユニットの光源の光束維持時間は、40,000時間（光束維持率85%）です。周囲温度が高い場合・点灯時間が長い場合などは耐用年限が短くなります。点灯出来るからといって継続して使用が可能というわけではありません。

使用上のご注意

- ・ ラジオ、テレビや赤外線リモコン方式の機器は照明器具から離して使用してください。
雑音が入ったり、正常に動作しない場合があります。
- ・ 同時通訳機などの誘導無線を使用する場合、雑音が入る場合があります。事前に確認し、対策を講じてください。
- ・ 周囲温度が高い場合・点灯時間が長い場合などは耐用年限が短くなります。
- ・ LEDにはばらつきがあるため、同一品番商品でも商品ごとに発光色、明るさが異なる場合があります。あらかじめご了承ください。
- ・ 点灯直後・消灯直後にプラスチックの伸縮によるきしみ音が発生する場合がありますが、故障や異常ではありません。静かな環境で使用する場合、きしみ音が気になる場合があります。
この場合は直管LEDなどのプラスチック製カバーのないタイプをおすすめします。
- ・ 電波を透過する壁材（木材、石膏ボード）の背後にエレベータがある場合や検知エリア内の反射物（金属など）により電波が反射する場所では建物の揺れを検知して点灯する場合があります。
- ・ この器具（センサ）は振動する機器や動体を検知して点灯する場合があります。
- ・ LEDを直視しない。目の痛みの原因になることがあります。

充電モニタ（緑色）と自己点検スイッチについて



自己点検スイッチ

- ・ 蓄電池の容量確認検査が行えます。
＜判定時間＞ 一般型 : 30分
長時間定格型 : 60分
- ・ 2秒以上押すと検査を開始します。
（充電モニタ（緑色）が消灯します。
検査終了後は自動的に復帰します。）
- ・ 自己点検スイッチの動作には、48時間以上充電が必要となります。
（48時間以内に、3秒以上の停電・非常点灯があった場合は点検動作しません。）

充電モニタ（緑色）

蓄電池が充電されているか確認できます。
また自己点検“可”のお知らせをします。

アイコン	緑色点灯	正常です。
○	点灯しない	<ul style="list-style-type: none"> ・ 蓄電池が充電されていません。 ・ 非常点灯になっていないか、または、蓄電池が外れていないかを確認してください。 ・ リモコンの「点検」スイッチまたは「確認」スイッチを押した場合、点検“不可”をお知らせします。
⬇	緑色点滅	蓄電池の交換時期の目安です。 蓄電池の容量低下や異常を緑点滅でお知らせします。
⬆	約1秒間緑色点滅（4回）	リモコンの「確認」スイッチを押した場合点検“可”をお知らせします。

自己点検用リモコンについて

適合リモコン品番：FSK90910K

スイッチ各部の名称と働き

「中断」スイッチ
点検動作を中断し、通常状態に復帰させるときに使用します。

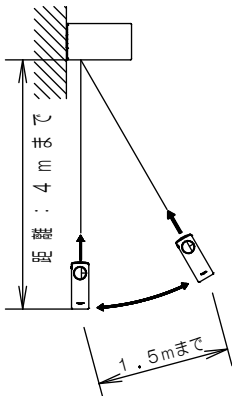
1 「確認」スイッチ
非常灯器具が48時間の充電が完了しているかを確認するときに使用します。



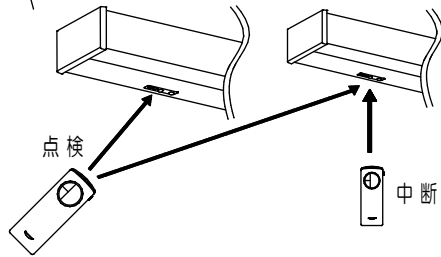
チャンネル
使用時、チャンネルは「2」にセットしてください。

2 「点検」スイッチ
定格時間の非常点灯確認を開始します。(器具本体の自己点検スイッチを押したときも同様です。)

リモコン操作エリアについて



リモコンを操作するときは左図を参考に、リモコンを器具の受光部に向けて操作してください。



離れた位置からリモコンを操作する場合、隣接する器具も受信してしまうことがあります。その際は隣接する器具の近傍から、リモコンの「中断」スイッチを押して点検を中断してください。
※中断した場合は、再度48時間充電が必要です。

リモコンによる点検方法

- チャンネルを「2」にセットしてください。
- 充電モニタ（緑色）が点灯していることを確認してください。

1	リモコンの「確認」スイッチを押してください。 【器具の充電モニタ（緑色）を確認してください】 ・充電モニタ（緑色）が約1秒間点滅（4回） → 点検準備が出来ています。2に進んでください。 ・充電モニタ（緑色）が約1秒間消灯 → 点検準備が出来ていません。48時間以上充電してください。
2	リモコンの「点検」スイッチを押してください。 【器具の充電モニタ（緑色）を確認してください】 ・充電モニタ（緑色）が消灯（非常点灯に切り換わります。） → 3に進んでください。
3	蓄電池の容量確認が行えます。 (判定に30分かかります。(長時間定格型は60分)) 【器具の充電モニタ（緑色）を確認してください】 ・充電モニタ（緑色）が点灯 → 正常です。 ・充電モニタ（緑色）が点滅 → 蓄電池の交換時期です。

- 途中で点検を中断する場合、リモコンの「中断」スイッチを押してください。
【器具の充電モニタ（緑色）を確認してください】
・充電モニタ（緑色）が点灯（通常状態に戻ります。)

リモコンスイッチと器具状態の対応表

	器具の状態		
	充電中 (充電時間48時間未満)	充電完了状態 (充電時間48時間以上)	点検中
「点検」スイッチ	充電モニタ（緑色） 約0.5秒間消灯 (光源が点灯)(注)	点検開始 (充電モニタ（緑色） 点灯⇒消灯)	(充電モニタ（緑色） 消灯したまま)
「中断」スイッチ	(充電モニタ（緑色） 点灯したまま)	(充電モニタ（緑色） 点灯したまま)	点検中断 (充電モニタ（緑色） 消灯⇒点灯)
「確認」スイッチ	充電モニタ（緑色） 約1秒間消灯 (注)	充電モニタ（緑色） 約1秒間点滅（4回） (注)	(充電モニタ（緑色） 消灯したまま)

— の場合は充電モニタ（緑色）の状態に変化はありません。
(注) スwitchを押し続けると上記の状態を繰り返します。
(例: 「確認」スイッチを押し続けると、充電モニタ（緑色）が点滅し続けます。)

保証について

- ・保証について・・・この商品の保証期間は1年間です。但し、LED電源は3年間です。詳細は当社カタログを参照してください。
- ・保証書について・・・保証書が必要な場合は、当社代理店または当社営業所へお申し出ください。
- ・補修用性能部品の・・・当社はこの照明器具の補修用性能部品（電気部品）を製造打ち切り後、6年間保有しております。保有期間 補修用性能部品には、同等機能を有する代替品を含みます。

お手入れ・部品交換

- ・器具の清掃について・・・水または中性洗剤を用いて、汚れた部分を軽く拭き取ってください。シンナー、ベンジン、アルカリ系洗剤で拭かないでください。変色・変質、強度低下による破損の原因となります。常用光カバー内部の清掃は8ページ参照ください。
- ・部品の交換について・・・下記の指定された部品を使用してください。

器具	交換用常用光ユニット	蓄電池
NNCF20115J	FK98311	FK763 (6.0V 1200mAh)
NNCF20615		FK751 (6.0V 3000mAh)

警告

- 感電のおそれあり
器具の清掃時は、必ず電源を切ってください。
(非常点灯します。)
- カバー破損のおそれあり。
カバー、エンドカバーは樹脂製です。
取り扱いに注意してください。
- パネル破損のおそれあり。
非常灯LEDモジュールのカバーはガラス製です。
取り扱いに注意してください。

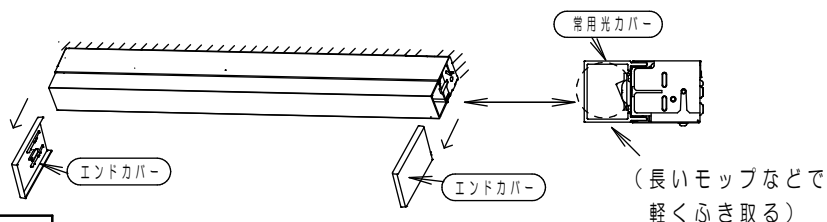


取説No. NNCF20115J-T5

お手入れ・部品交換（つづき）

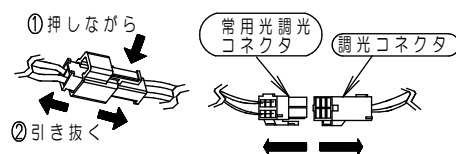
カバー内部清掃方法 中のホコリ・虫などが気になる場合は、下記の手順で清掃ください。

1. エンドカバー（両端）を手前にスライドさせ取り外し、
常用光カバー内部を長いモップなどで汚れを軽くふき取ってください。
2. 清掃後は、エンドカバー（両端）を取り付けてください。

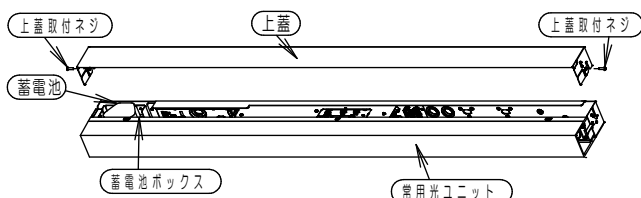


蓄電池交換方法

- ・充電モニタ（緑）が点滅している場合、通電状態で蓄電池を交換してください。点滅が解除されます。無通電状態で蓄電池を交換した場合は充電モニタ（緑）の点滅が解除されません。
- ・3線式配線の場合、常用光ユニットの電源（壁スイッチなど）を切って作業してください。
- 2線式配線の場合、常用光ユニットが点灯したままとなりますので、光源を直視しない、手袋などの保護を使用し直接光源部に触らないなど安全に配慮ください。

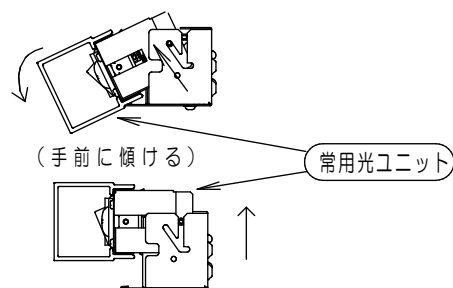
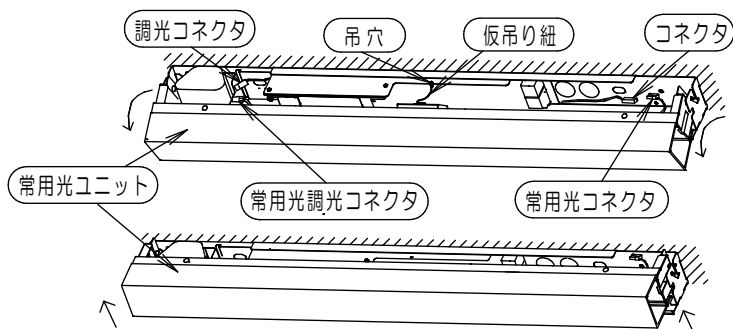
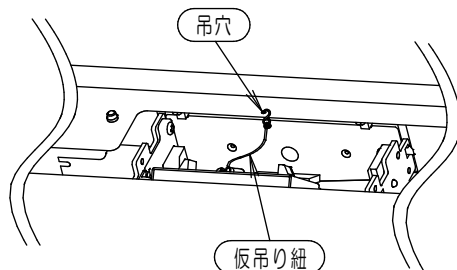


- 1 前述同様、エンドカバー（両端）を手前にスライドさせ取り外す。
- 2 上蓋取付ネジ（両端）を外し、上蓋を取り外す。
- 3 常用光ユニットを手前に傾ける。
- 4 蓄電池コネクタを取り外す。
(取り外しにくい場合、調光コネクタと常用調光コネクタの接続を解除してから行う。)
蓄電池を蓄電池ボックスから取り出し、交換する。
取り付け方向については「各部のなまえと取付方法」 「5 蓄電池コネクタの接続」 （2ページ）参照。
取り付けが不完全な場合、非常点灯不良の原因となります。
- 5 外した手順と逆の手順で確実に取り付ける。
- 6 「各部のなまえと取付方法」 「10 点灯確認」 （3ページ）以降の手順にて施工してください。



常用光ユニット交換方法

1. 前述同様、エンドカバー（両端）をスライドさせ取り外す。
2. 上蓋取付ネジ（両端）を外し、上蓋を取り外す。
3. 常用光ユニットを手前に傾ける（結線解除準備）。
4. コネクタと調光コネクタの接続を外す。
5. 仮吊り紐を外し、常用光ユニットをスライドさせ取り外す。
6. 外した手順と逆の手順で新しい常用光ユニットを確実に取り付ける。
交換後は「各部のなまえと取付方法（つづき）」 「9 電源の通電」 （3ページ）以降の手順にて施工してください。



◆点検実施のお願い

電池内蔵形器具は性能維持のため、6ヶ月に1回は非常点灯への切り替え、非常点灯時間の確認を必ず行ってください。
 (常に適正な状態に維持するために、法令※で定められた定期の点検に加え、上記点検の実施をお願いします。
 非常点灯が極端に短くなるおそれがあります。)
 ※誘導灯は消防法令、非常用照明器具は建築基準法令に定められています。

◆設置年月日 年 月 日 ◆取付場所 _____ ◆器具No. _____

点検年月日	点検状態		点検者	点検年月日	点検状態		点検者	点検年月日	点検状態		点検者
	外観	機能			外観	機能			外観	機能	

システム動作説明

配線方法		A	B	C	D	E
システム状態		・自火報連動による 常用光100%点灯なし ・消灯なし (2線式配線)の場合	・自火報連動による 常用光100%点灯なし ・スイッチ消灯あり (3線式配線)の場合	・自火報連動による 常用光100%点灯なし ・信号装置消灯あり (3線式配線)の場合	・自火報連動による 常用光100%点灯あり ・消灯なし (2線式配線)の場合	・自火報連動による 常用光100%点灯あり ・信号装置消灯あり (3線式配線)の場合
常時	無人時	約30%で点灯				
	有人時(センサ検知)	100%で点灯				
	消灯信号入	消灯		消灯		消灯
	スイッチ「開」	消灯		消灯		消灯
非常時 (自火報連動 火災信号受信)	無人時	約30%で点灯		100%で点灯		
	有人時(センサ検知)	100%で点灯		100%で点灯		
	スイッチ「開」	消灯		消灯		
非常時(停電時)		非常用LEDモジュール点灯				



故障かな?と思ったときは

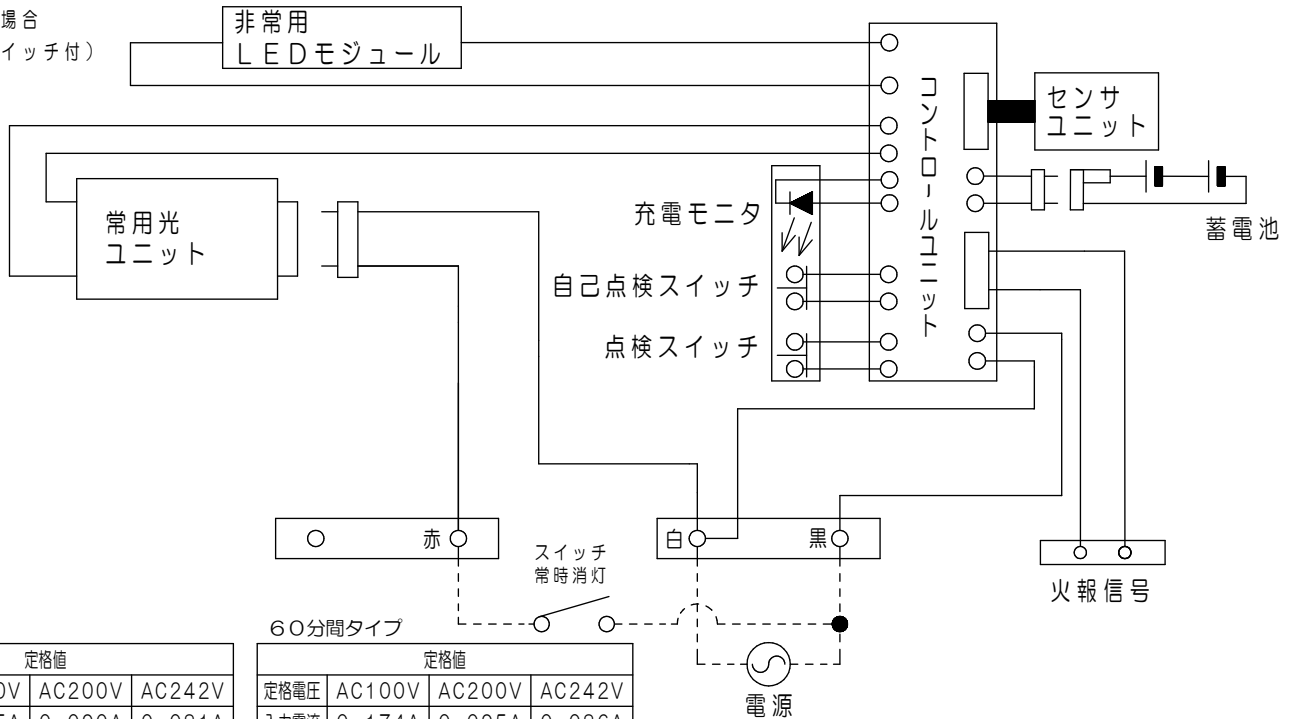
・表に従って調べいただき、なお異常がある場合は、すぐに電源を切り、工事店に修理を依頼してください。

現象	考えられる原因	処置
常時、常用光ユニットが点灯しない	常用光ユニットの耐用年限を超えている	常用光ユニットを交換する
	常用光コネクタ外れ	常用光コネクタを接続する
	常時消灯スイッチがOFFになっている(3線式配線の場合)	常時消灯スイッチをONする
無人時、調光しない (自火報運動による100%点灯なしの場合)	調光コネクタが接続されていない	調光コネクタを接続する (2ページ「6 常用光ユニットの取り付け」参照)
	検知範囲内に人以外の動体がある	人以外の動体を取り除く (4ページ「センサ検知の注意」を参照ください)
非常点灯しない	蓄電池コネクタ外れ	蓄電池コネクタを接続する
	AC電源が通電状態となっていない	AC電源を通電状態とする
短時間しか点灯しない (30分未満(長時間定格型は60分未満))	蓄電池の充電不足(保管時の自然放電や、施工時の放電など)	48時間以上充電する
	蓄電池の寿命	蓄電池を交換する
充電モニタ(緑色)が点滅している	蓄電池の寿命	通電状態で蓄電池を交換する
充電モニタ(緑色)が点灯しない	蓄電池コネクタ外れ	蓄電池コネクタを接続する
自己点検スイッチが動作しない	2秒以上押ししていない	自己点検スイッチを2秒以上押す
	48時間以上充電していない	48時間以上充電する
	48時間以内に3秒以上の非常点灯、停電があった	
	48時間以内に蓄電池コネクタを外した	
リモコンの点検スイッチが動作しない	48時間以上充電していない	48時間以上充電する
	48時間以内に3秒以上の非常点灯、停電があった	
	48時間以内に蓄電池コネクタを外した	

器具定格・接続図

※接続方法Dの場合

(常時消灯スイッチ付)



30分間タイプ

	定格値		
定格電圧	AC100V	AC200V	AC242V
入力電流	0.165A	0.090A	0.081A
消費電力	16.1W	16.4W	16.6W
待機電力	6.3W	6.5W	7.1W

60分間タイプ

	定格値		
定格電圧	AC100V	AC200V	AC242V
入力電流	0.174A	0.095A	0.086A
消費電力	17.0W	17.2W	17.4W
待機電力	7.4W	7.6W	8.1W



Ni-MH

この器具は、「ニッケル水素電池」を使用しております。ご使用済みの「ニッケル水素電池」は貴重な資源です。再利用しますので、廃棄しないで電池パックのまま充電式電池リサイクル協力店へお持ちいただくか、または、「一般社団法人JBR C」に依頼してリサイクルください。

■リサイクル 照明器具を廃棄する場合は、法に基づいて適切に処理してください。(ニッケル水素電池は上記対応をお願いします)

パナソニック エレクトリックワークス株式会社 〒571-8686 大阪府門真市門真 1048

お問い合わせ先 照明器具・ランプ商品ご相談窓口 <https://sumai.panasonic.jp/support/>

0120-187-441(フリーダイヤル)【受付時間】月~土/9:00~18:00(祝日・三が日を除く)※携帯電話からもご利用になれます。

0120-872-460(FAX)

MN0721-050326