

・器具の施工には電気工事士の資格が必要です。施工は必ず工事店に依頼してください。

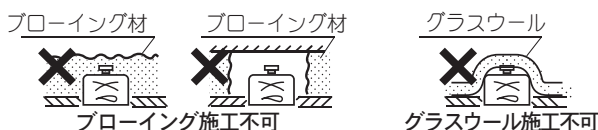
施工説明

工事店様へ、この説明書は保守のためお客様に必ずお渡しください。

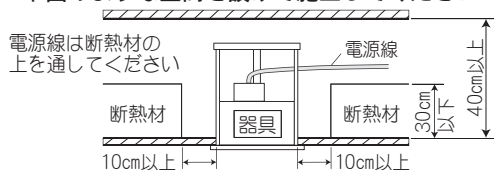
安全に関するご注意

警告

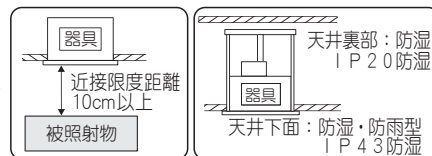
- 断熱材、防音材をかぶせて使用しない。過熱による火災の原因となります。
- ・住宅の断熱施工天井には、使用できません。



器具は断熱材・防音材・造営材等と下図のような空間を設けて施工してください



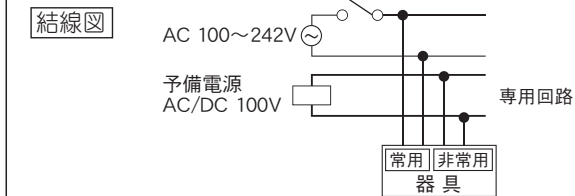
- 施工は、施工説明にしたがい確実に。施工に不備があると落下・感電・火災の原因となります。
- 器具、光源部の分解、改造をしない。落下・感電・火災・ホコリの浸入の原因となります。
- 器具の取付部以外の本体外郭が、天井内の造営物やダクト、電気配線等の設備に触れないように施工する。火災の原因となります。
- 水平天井埋込専用です。傾斜天井、補強のない天井へは取付けない。指定外取付は火災・落下の原因となります。
- 表示された電源電圧(定格電圧 $\pm 6\%$)・周波数で使用する。指定外の電源電圧・周波数で使用すると、感電・火災の原因となります。
- 器具と被照射物は10cm以上(近接限度距離)離す。過熱による火災の原因となります。
- 天井部に凹凸がある場合は、取付部と本体パッキンのすき間を埋める。絶縁不良による感電の原因となります。
- 非常点灯回路の途中にはスイッチを設けない。非常時に点灯しない原因となります。
- 電源線の接続後の絶縁・防水処理(融着テーピング等)は、確実に。感電・火災の原因となります。
- 単線とより線の直接接続(ねじり接続等)はしない。必ず専用工具で圧着すること。火災の原因となります。
- 電気設備技術基準にしたがいD種(第3種)接地工事をする。接地が不完全な場合、火災・感電の原因となります。
- 本体表示及び取扱説明書にしたがって、指定されたランプを使用する。指定以外のランプを使用すると、火災の原因となります。



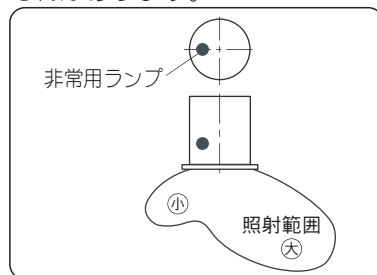
注意

- 防湿・防雨型器具です。ただし、天井裏部に水のかかる場所、サウナなどの高温になる場所、沿岸地域など潮風による損害を受ける場所、温泉地など腐食性ガスが発生する場所、屋内プールなど塩素雰囲気さらされる場所では使用しない。火災・感電・落下の原因となります。天井裏部は防水性能はありません(防湿型)ので、屋外・天井裏部に水のかかる場所では使用しない。落下・火災・感電の原因となります。
- 粉じんの発生・滞留する場所(工場、地下鉄や建物内にある駅など)では使用しないでください。火災・感電・落下・耐用年限が短くなる原因となります。
- 周囲温度は、5~35℃で使用してください。指定外の周囲温度で使用すると、ちらつきや耐用年限が短くなる及び非常点灯しない原因となります。
- 高温雰囲気中(140℃)で使用した器具は、再使用しないでください。その場合は器具全体を交換してください。
- 器具の取付・取外しは手袋などの保護具を使用する。けがのおそれがあります。
- 専用回路までの配線は、耐火電線または二種金属製可とう金属電線管による配線をしてください。非常時に点灯しない原因となります。
- 予備電源等の装置を別途ご用意ください。
- 一般回路と非常灯専用回路がありますので、下記のように結線してください。

- この器具は非常時の照射範囲に片寄りがあります。取付方向を間違えますと非常時に必要な照度が得られないおそれがあります。



※専用回路にスイッチを設けないでください。



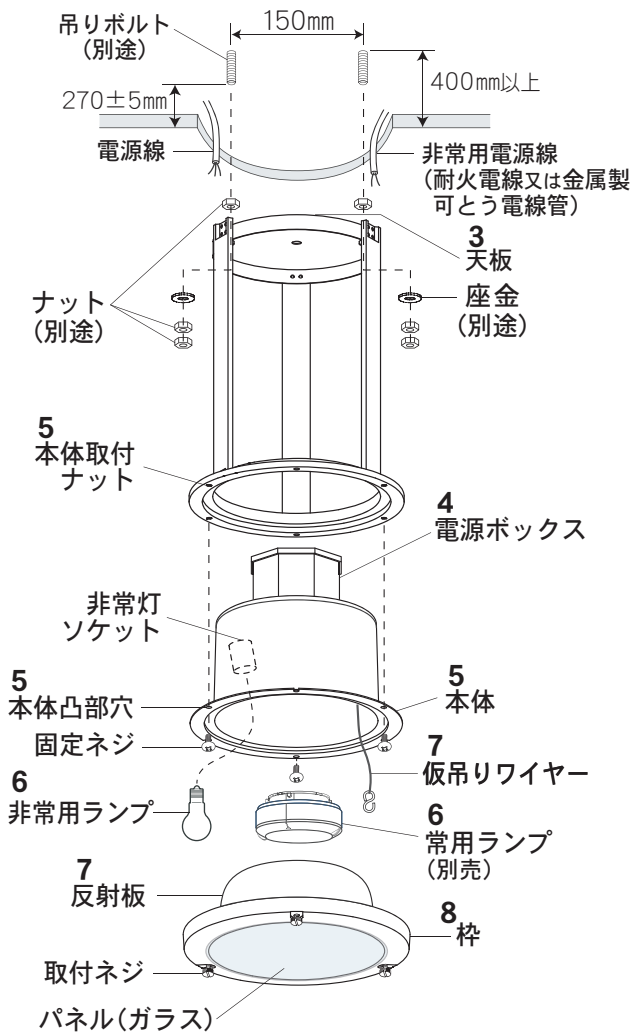
施工上のご注意

- ・スイッチを接地側に取付けた場合、消灯後も薄暗く発光する場合がありますので、必ず非接地側（電圧側）に取付けてください。（接地側の無い電源では両切りスイッチをおすすめします）
 - ・取付面がクロス貼りの場合、接着剤が十分に乾燥してから器具を取付けてください。サビや変色の原因となります。
- 結線について
- ・電源線は低圧屋内配線工事が必要です。

各部のなまえと取付方法

警告

照射物・照射面との距離は10cm以上離す
指定距離よりも近いと火災の原因となります。



1. 取付前の確認

- ・器具質量 (約3.0kg) に十分耐えるよう、取付部の強度を確保する。
不備がありますと器具落下の原因となります。

2. 天井にφ200±2mmの埋込穴をあける

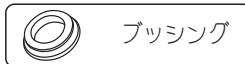
- ・天井部に凹凸がある場合は、取付部と本体パッキンのすき間を埋める。
不備がありますと火災・感電・落下・サビの原因となります。

3. 天板を取付ける

- ・天板を埋込穴に入れる。
- ・天板をWナット方式でゆるまないように確実に取付ける。
(取付ボルト推奨トルク値: 0.8N・m) (吊りボルトはW3/8又はM10を使用)
不備がありますと器具落下の原因となります。

4-1 電源線、非常用電源線 (耐火電線の場合) 及びアース線を口出し線に接続する

- ①ネジをゆるめ、電源ボックスのカバーを取り外す。
- ②電源ボックスのカバーにあるノックアウト穴 (大きい方) をハンマー等で打ち抜き、必ずブッシング (同梱) を取り付ける。
(二箇所) 電源線・非常用電源線を各々のノックアウトより引込む。



- ③口出し線との接続はスリーブ等により確実にを行い、防水テーピングを施してください。
(内線規定(JEAC8001-2000) 1335-7~9に準ずる)



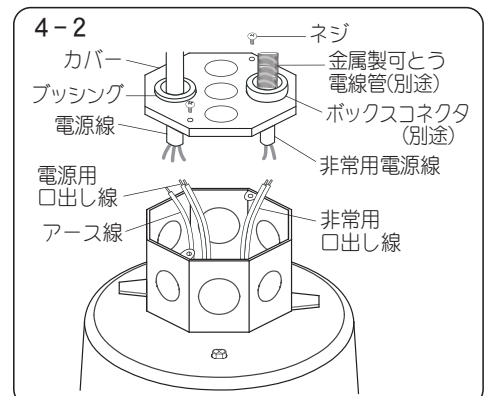
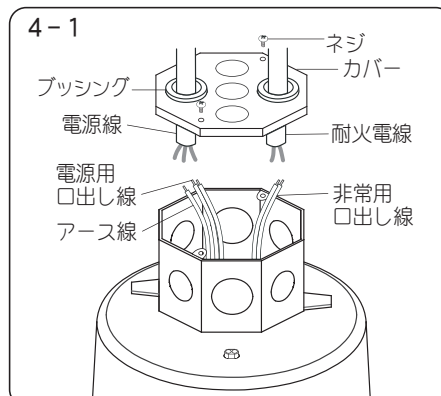
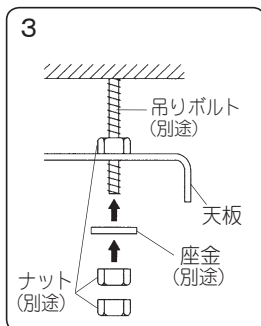
※電源用、非常用の口出し線とアース線は電源ボックスの中にあります。

- ・口出し線の接続は電気設備技術基準の省令第7条、及び同解釈第12条にしたがうこと。
- ・口出し線の線種：架橋ポリエチレン絶縁電線
電源線の線径：0.75mm²、アース線の線径：1.25mm²
接続が不完全な場合、火災・感電の原因となります。

- ④接続後の線は電源ボックス内に収める。
ネジを締め付け、カバーを取付ける。
- ⑤アース線を用いてD種(第3種)接地工事を行う。

4-2 電源線、非常用電源線 (二種金属製可とう電線管の場合) 及びアース線を口出し線に接続する

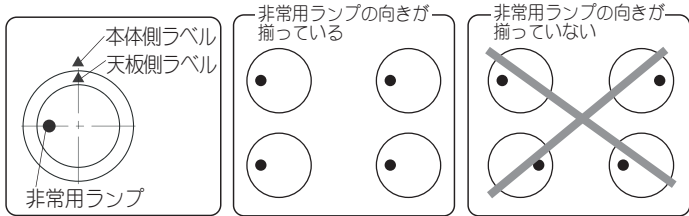
- ①ネジをゆるめ、電源ボックスのカバーを取り外す。
非常用電源線に二種金属製可とう電線管(呼17)(別途)を通す。
- ②ボックスコネクタ(別途)をカバーに取付けてから、二種金属製可とう電線管(別途)を接続する。
- ③電源ボックスのカバーにあるノックアウト穴 (大きい方) をハンマー等で打ち抜き、必ずブッシング (同梱) を取り付ける。
※以降、上記 4-1 の ③ → ④ → ⑤ の手順に同じです。



各部のなまえと取付方法

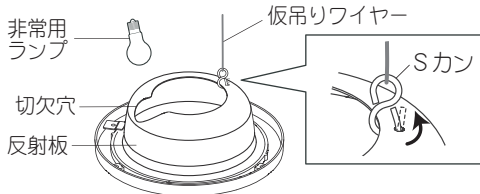
5. 本体を取付ける

- 本体の▲ラベルを天板の▲ラベルに合わせる。
- 本体取付ナットに、本体凸部穴を合わせ、固定ネジ(3カ所)で確実に取付ける(2ページ参照)
【推奨ネジ締付トルク：1.0 N・m】
- **不備がありますと落下の原因となります。**
- 直線配置・四角配置の場合は、各器具の非常用ランプが同じ向きとなるように取付ける。
取付方向が揃っていないと非常時に必要な照度が得られないおそれがあります。



7. 仮吊りワイヤーを取付ける

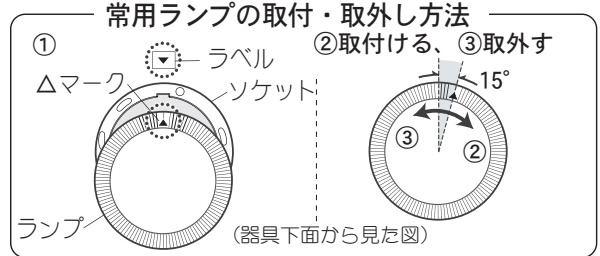
- 反射板の穴へ仮吊りワイヤーを引っ掛けてからSカンをペンチなどで曲げる。
- **不備がありますと落下の原因となります。**



6. ランプを確実に取付ける

＜常用ランプ（別売）の取付＞

- ① 器具の表示ラベル▼の向きにランプの△マークを合わせ、ランプを奥まで差込む
- ② 差込んだ状態でカチッと音がするまで時計方向に回転させ、確実に取付ける(回転角度約15°)
- ③ **回転が不十分な場合、落下の原因となります。**
取り外す場合は、取付と逆方向(反時計回り)にランプを回転させる(回転角度約15°)



＜非常用ランプ（同梱）の取付＞

- 非常灯ソケットに確実に取付ける。
- **不備がありますと落下の原因となります。**

8. 枠を取付ける

- 反射板の切欠穴と非常灯の位置を合わせ、(左記7の絵参照)本体と枠を合わせ、取付ネジ(3カ所)で確実に取付ける。
【推奨ネジ締付トルク：1.0 N・m】
- 注1) 反射板を非常用ランプに当てないでください。
ランプ破損の原因となります。
- 注2) ガラス面を無理に押さえないでください。
- 注3) 防水性確保のため天井面と枠の間に隙間が1～2mmあきますのでご了承ください。
- **不備がありますと落下・湿気の浸入の原因となります。**

取扱説明

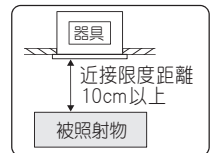
お客様へ、この説明書は必ず保管ください。

ご使用前にこの取扱説明書を必ずお読みの上、正しくお使いください。

安全に関するご注意

警告

- 器具、光源部の分解、改造をしない。落下・感電・火災の原因となります。
- 万一、煙が出たり、異臭がするなどの異常が発生した場合、すぐに電源を切り、工事店に修理を依頼する。そのまま使用すると、感電・火災の原因となります。
- 高圧洗浄機などによる水圧のある水を直接器具にかけない。落下・感電・火災・サビの原因となります。
- 布や紙など燃えやすい物でおおわない。落下・感電・火災の原因となります。
- 製品に衝撃を与えない。破損した場合、感電・火災の原因となります。
万一、破損した場合、すぐに電源を切り交換してください。
- 器具と被照射面は10cm以上(近接限度距離)離す。過熱による火災の原因となります。
- 異常を感じたら速やかに電源を切り、販売店・工事店に相談する。感電・火災の原因となります。



注意

- 光源として高輝度LEDを使用しています。長時間の直視は避けてください。
- シンナー、ベンジン、アルカリ系洗剤で器具を拭かないでください。変色、変質、強度低下による破損の原因となります。
水または中性洗剤を用いて、汚れた部分を軽く拭き取ってください。
- 点灯中や消灯直後はランプやその周りをさわらない。やけどの原因となります。
- 器具の下に温度の高くなる物(ストーブ・ガスレンジ等)や湿気を発生させる物を置かない。火災の原因となります。
- お手入れの際は必ず電源を切ってください。感電・やけどの原因となります。
- ランプを確実に取付ける。落下の原因となります。
- ランプ交換の際には、器具表示及び取扱説明書にしたがって、指定されたランプを使用する。
指定外のランプを使用すると、火災やランプ破損の原因となります。
- 照明器具には耐用年数があります。(※1)法令に基づいて定期的に点検を実施してください。
点検せずに長時間使い続けるとまれに落下・感電・火災などに至る場合があります。
- 一年に一回は「安全チェックシート」に基づき自主点検してください。3年に1回は工事店等の専門家による点検を受けてください。
必要な場合は弊社営業所へお申し出ください。(チェックシート番号：CLX2021HA)
- 点検せずに長時間使い続けるとまれに落下・感電・火災などに至る場合があります。
- 点検を行っていても、耐用の限度を超えて使用すると、火災・感電・落下などに至る場合があります。

※照明器具は、使用条件、使用環境で異なりますが、8～10年が取り替え時期の目安です。使用条件は、周囲温度30℃です。

- 周囲温度が高い場合・点灯時間が長い場合など耐用年数が短くなります。
点灯出来るからといって継続して使用が可能というわけではありません。

- ◆ **定期点検** ・3ヶ月に1回は、破損・変形などの外観の点検をお薦めします。
 ・6ヶ月に1回は、外観点検と機能点検を併せて行ってください。
 (点検については、誘導灯は消防法令、非常用照明器具は建築基準法令に定められていますので必ず実施ください。)

使用上のご注意

- 照射距離が近い時や照射面によっては光ムラが気になる場合があります。予めご了承ください。
- LEDにはバラツキがあるため、同一品番でも商品ごとに発光色・明るさが異なる場合があります。予めご了承ください。
- パネル(ガラス)のコーティング面に傷がつかないようにお取扱いください。
- ラジオ、テレビや赤外線リモコン方式の機器は照明器具から離してご使用ください。
雑音が入ったり、正常に動作しない場合があります。
- 同時通訳機等の誘導無線をご使用になられる場合、雑音が入る場合があります。事前に確認し、対策を講じてください。

保証について

- 保証について** この商品の保証期間は1年間です。
但し、LEDソケットランプ(LED電球以外のランプ類に該当します)は消耗品であり対象外です。
詳細は弊社カタログをご参照ください。
- 保証書について** 保証書が必要な場合は、弊社代理店または弊社営業所へお申し出ください。
- 補修用性能部品の保有期間** 弊社は、この照明器具の補修用性能部品(電気部品)を製造打ち切り後、6年間保有しています。
補修用性能部品には、同等機能を有する代替品を含みます。

お手入れ・ランプ交換

<器具の清掃について>

- ・パネル(ガラス)表面にテフロン樹脂をコーティングしています。
硬い布やタワシなどでこすったり、硬い凹凸のある面などに置いたりしないでください。
不備がありますとパネル(ガラス)表面に傷が付き、破損時の飛散防止効果が損なわれる原因となります。
- ・水または中性洗剤を用いて、汚れた部分を軽く拭き取ってください。
シンナー・ベンジン・アルカリ系洗剤で拭かないでください。変色・変質・強度低下による破損の原因となります。

注意 必ず電源を切って行ってください。
感電・やけどの原因となります。



<ランプ交換について> ・器具表示にしたがって、指定されたパナソニック製ランプを使用してください。

1. 枠の取外し方法

取付ネジをゆるめ、枠を取り外す。

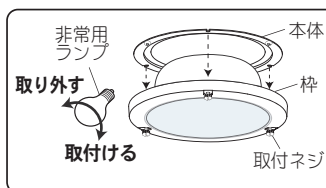
2. ランプの取付・取外し方法

<常用ランプ> ③ 3ページ「各部のなまえと取付方法」6参照。

<非常用ランプ> 右図参照。

3. 枠の取付方法

③ 3ページ「各部のなまえと取付方法」8参照。



警告
指定以外のランプを使用しますと
非常時に正常点灯しません。

注意
●やけどのおそれあり
点灯中や消灯直後はランプや
その周辺をさわらないこと。
●ランプを確実に取付ける
落下の原因となります。

適合ランプ	常用ランプ	非常用ランプ
	下記定格参照	ミニクリプトン電球 LDS100V36W・C・K専用



■定格 (常用ランプ)

タイプ	適合ランプ	ランプ品名	周波数	定格電圧	消費電力	入力電流
非調光	LEDソケットランプ 100形 (GH76p-5)	LECF/10	50/60Hz	AC100V	9.9W	0.098A
				AC200V		0.058A
				AC242V		0.055A
	LEDソケットランプ 150形 (GH76p-5)	LECF/14		AC100V	13.8W	0.138A
				AC200V		0.075A
				AC242V		0.068A
	LEDソケットランプ 200形 (GH76p-5)	LECF/17		AC100V	17.2W	0.172A
				AC200V		0.091A
				AC242V		0.081A

■リサイクル 照明器具を廃棄する場合は、法に基づいて適切に処理してください。

パナソニック エレクトリックワークス株式会社 〒571-8686 大阪府門真市門真 1048

お問い合わせ先 照明器具・ランプ商品ご相談窓口 <https://sumai.panasonic.jp/support/>

0120-187-441 (フリーダイヤル) 【受付時間】月～土/9:00～18:00 (祝日・三が日を除く) ※携帯電話からもご利用になれます。

0120-872-460 (FAX)